

Özellikler

Jeneratör, Pompa ve Yangın Pompası uygulamaları
Uzak start / stop özelliği

J1939 CANBUS üzerinden ECU kontrolü

Motor start / stop
 Hata durumunda otomatik motor durdurma
 Durum bilgisi ve arıza indikatörleri
 Alarm ve motor durdurma girişleri
 Şarj alternatör uyarım akımı
 Lamba test fonksiyonu

Gözlenen Arızalar

Yağ basıncı
 Aşırı ısı
 Aşırı hız ve düşük hız (jeneratör uygulamasında)
 CanBus haberleşme hatası
 ECU Alarm
 Konfigüre edilebilir giriş-1 ve 2

Kontroller

Motora yakıt verme ya da durdurma
 Marş motoru ya da ECU Stop
 Ön ısıtma, yakıt selenoidi simülasyonu, korna ya da alarm çıkışı

EAOM-36C cihazı motoru manuel ya da uzaktan çalıştırıp durdurmak ve çalışma durumu ile arıza durumlarını izlemek için kullanılır. 72x72 DIN boyutunda tasarlanmıştır. Kullanıcı ön panel üzerindeki iki konumlu anahtar ve butonlar yardımı ile ya da uzak start girişini kullanarak motoru kontrol edebilir.

J1939 protokol üzerinden ECU mesajlarını dinler, uzak start/stop kontrolü sağlar ve hata izlemesi yapar. ECU alarmları ilgili ledlerle gösterilir.

Motor çalıştığında ECU alarmları izlenmeye başlar ve alarm durumu oluştuğunda motoru durdurur, ilgili alarm ledini yakar.

Jeneratör, Pompa ya da Yangın Pompası uygulamalarında kullanılabilir. Bu seçim P00 parametresinden yapılır.

Yüksek akımlı röle çıkışları ile direkt olarak motora bağlanabilir.

Yakıt çıkışı için iki seçenek vardır. İlk seçenekte yakıt çıkışı motoru çalıştırmak için enerjilenir. İkinci seçenekte ise yakıt çıkışı motoru durdurmak için enerjilenir. Bu seçim program parametresinden yapılır.

Hata durumunda, ilgili arıza LED'i yanıp söner ve motor otomatik olarak durdurulur.

Anahtar "0" konumunda iken cihaz hiç güç harcamaz. Anahtar "1" konumuna alındığında cihaz enerjilenir. Motoru çalıştırmak için start butonuna basıldığında konfigüre edilebilir röle çıkışı (eğer ön ısıtma çıkışı olarak seçilmiş ise) ön ısıtma süresi kadar aktif olacaktır. Motor çalıştığında ise marşı kesecektir.

Cihaz uzaktan çalıştırma özelliğine sahiptir. Kullanıcı uygulamasında kullanacağı uzaktan çalıştırma biçimini 'Uzak Start Seçimi' parametresinden (P18) seçebilir. Uzak start girişi aktif olduğunda motor çalışacak, pasif olduğunda ise motor duracaktır.

Cihaz arıza kontrol gecikmesinden sonra tüm arızalara bakacaktır.

Aşağıdaki arıza durumlarından biri olduğunda cihaz motoru durduracaktır;

- Aşırı hız (jeneratör uygulamasında),
- Düşük hız (jeneratör uygulamasında),
- Aşırı ısı,
- Düşük yağ basıncı,
- Durdurma (Eğer konfigüre girişlerden biri motor durdurucu seçilmişse).

Arızayı resetlemek için bir kaç saniye boyunca anahtarı "0" konumuna alınız.

Şarj alternatör arızası bir uyarı anlamında olduğu için bu arıza algılandığında motor çalışmaya devam eder. Ayrıca cihaz şarj alternatör terminalini şarj uyarım akımı sağlamak için kullanır.

Motor durdurma;

Stop / Yakıt selenoid seçimi parametresi "Stop" seçilmiş ise, motoru durdurmak için önce Stop butonuna basınız. Motor tamamen durduktan sonra anahtarı "0" konumuna alınız.

Stop / Yakıt selenoid seçimi parametresi "Yakıt" seçilmiş ise, motoru durdurmak için anahtarı "0" konumuna alınız.

Önemli not: Yangın Pompası uygulamasında, bir hata durumunda cihaz motoru durdurmayacaktır. Cihaz motoru sadece stop butonuna basıldığında ya da uzak stop sinyali algılandığında durduracaktır.

Kurulum



Cihazın montajına başlamadan önce kullanım kılavuzunu ve aşağıdaki uyarıları dikkatle okuyunuz.

Paketin içerisinde,

- 1 adet cihaz
- 2 adet Montaj Aparatı
- Garanti belgesi
- Kullanma Kılavuzu bulunmaktadır.

Taşıma sırasında meydana gelebilecek hasarlara karşı, cihazın montajına başlanmadan önce göz ile kontrol edilmesi gerekmektedir. Montaj ve devreye alma işleminin mekanik ve elektrik teknisyenleri tarafından yapılması gerekmektedir. Bu sorumluluk alıcıya aittir.

Cihaz üzerindeki herhangi bir hata veya arızadan kaynaklanabilecek bir tehlike söz konusu ise sistemin enerjisini kapatarak cihazın tüm elektriksel bağlantılarını sistemden ayırınız.

Cihaz üzerinde, sigorta ve cihaz enerjisini kapatacak bir anahtar yoktur. Cihazın besleme girişinde enerjisini kapatacak bir anahtarın ve sigortanın kullanıcı tarafından sisteme ilave edilmesi gerekmektedir.

Cihazın besleme gerilimi aralığının kontrol edilmesi ve uygun besleme geriliminin uygulanması gerekmektedir. Bu kontrol işlemi, yanlış besleme gerilimi uygulanarak cihazın, sistemin zarar görmesini ve olabilecek kazaları engelleyecektir.

Elektrik şoklarını ve benzeri kazaları engellemek için cihazın tüm bağlantıları tamamlanmadan cihaz ve montajın yapıldığı sisteme enerji verilmemelidir.

Cihaz üzerinde değişiklik yapmayın ve tamir etmeye çalışmayın. Cihaz üzerindeki müdahaleler, cihazın hatalı çalışmasına, cihazın ve sistemin zarar görmesine, elektrik şoklarına ve yangına sebep olabilir.

Cihazı, yanıcı ve patlayıcı gazların bulunduğu ortamlarda kesinlikle kullanmayınız.

Cihazın montajının yapılacağı mekanik aksam üzerinde tehlike yaratabilecek tüm aksam ile ilgili gerekli tedbirlerin alınması gerekmektedir. Bu tedbirler, montajı yapacak personelin güvenliği için gereklidir.

Cihazın kendi sabitleme parçaları ile sistem üzerine montajının yapılması gerekmektedir. Uygun olmayan sabitleme parçaları ile cihazın montajını yapmayınız. Sabitleme parçaları ile cihazın düşmeyeceğinden emin olacak şekilde montajını yapınız.

Cihazın , bu kullanım kılavuzunda belirtilen kullanım şekilleri ve amaçları dışında kullanılması durumunda tüm sorumluluk kullanıcıya aittir.

Garanti

Malzeme ve işçilik hatalarına karşı iki yıl süreyle garanti edilmiştir. Bu garanti cihazla birlikte verilen garanti belgesinde ve kullanma kılavuzunda yazılı olan müşteriye düşen görev ve sorumlukların eksiksiz yerine getirilmesi halinde yürürlükte kalır.

Bakım

Cihazın tamiri eğitimli kişiler tarafından yapılmalıdır. Cihazın dahili parçalarına erişmek için öncelikle cihazın enerjisini kesiniz.

Cihazı hidrokarbon içeren çözeltilerle (Petrol , Trichlorethylene gibi) temizlemeyiniz. Bu çözeltilerle cihazın temizlenmesi, cihazın mekanik güvenilirliğini azaltabilir.

Cihazın dış plastik kısmını temizlemek için etil alkol yada suyla nemlendirilmiş bir bez kullanınız.

Cihazın, Sanayi ve Ticaret Bakanlığınca tespit edilen ortalama kullanım ömrü 10 yıldır.

Jeneratör Uygulaması için Program Parametreleri

Prm No	Parametre Tanımı	Birim	Alt / Üst Limit	Fabr. Ayarı
P 00	Uygulama Seçimi (Jeneratör, Pompa, Yangın Pompası)	-	GEn, PUP, FPU	GEn
P 01	Hız Alt Sınırı	RPM	900 - 2250	900
P 02	Hız Üst Sınırı	RPM	900 - 2250	2250
P 03	Nominal Alternatör Frekansı	Hız.	30.0 - 75.0	50.0
P 04	Nominal Hız	Rpm	500 - 5000	1500
P 05	Stop/Yakıt Selenoid Seçimi	-	StoP - FUEL	FUEL
P 06	Stop Selenoid Çekme Süresi	Saniye	1 - 99	20
P 07	Jeneratör Frekansından Marş Kesme	Hız.	25.0 - 75.0	30.0
P 08	Şarj Alternatör Voltajından Marş Kesme	-	diS - EnAb	diS
P 09	Yağ Basıncından Marş Kesme	-	diS - EnAb	diS
P 10	Marş /ECU Stop Seçimi	-	Marş = 0 ECU Stop = 1	1
P 11	Marş Deneme adedi	-	1 - 10	3
P 12	Marş Basma Süresi	Saniye	5 - 99	5
P 13	Yağ Arızası Kontrol Gecikmesi	Saniye	0 - 99	30
P 14	Arıza Kontrol Gecikmesi	Saniye	0 - 99	10
P 15	Hız Arızası Kontrol Gecikmesi	Saniye	0.0 - 10.0	3.0
P 16	J1939 ECU Cihaz Tipi Seçimi 1 - Standart. 2 - Volvo EMS2 3 - Volvo EDC4 4 - Perkins 5 - Scania S6 6 - MAN MFR	-	1 - 6	2
P 17	ECU Cihaz Adresi	-	0 - 255	17
P 18	Uzak Start Seçimi: 0 - Pasif. Start / Stop butonları kullanılır. 1 - Uzak start girişine (terminal-11) -Batarya uygulandığında, motor start işlemi başlar. (anahtar "1" konumunda) 2 - +BAT girişine (terminal-3) +Batarya uygulandığında, motor start işlemi başlar. (anahtar "1" konumunda)	-	0= diS 1 - 2	diS
P 19	Konf. Çıkış Seçimi: 0- Alarm, 1- Korna, 2- Ön ısıtma 3- Yakıt Selenoidi Simülasyonu	-	0 - 3	0
P 20	Konfigüre Edilebilir Giriş-1 0 - Geçici uyarı, sürekli bakılır 1 - Kalıcı uyarı, sürekli bakılır 2 - Motor durdurucu, sürekli bakılır 3 - Geçici uyarı, sadece motor çalışırken bakılır 4 - Kalıcı uyarı, sadece motor çalışırken bakılır 5 - Motor durdurucu, sadece motor çalışırken bakılır	-	0 - 5	0
P 21	Konfigüre Edilebilir Giriş-2 0 - Geçici uyarı, sürekli bakılır 1 - Kalıcı uyarı, sürekli bakılır 2 - Motor durdurucu, sürekli bakılır 3 - Geçici uyarı, sadece motor çalışırken bakılır 4 - Kalıcı uyarı, sadece motor çalışırken bakılır 5 - Motor durdurucu, sadece motor çalışırken bakılır	-	0 - 5	0
P 22	Korna Süresi	Saniye	0= Sürekli. 1 - 999	30
P 23	Şifre	-	0 - 9999	0

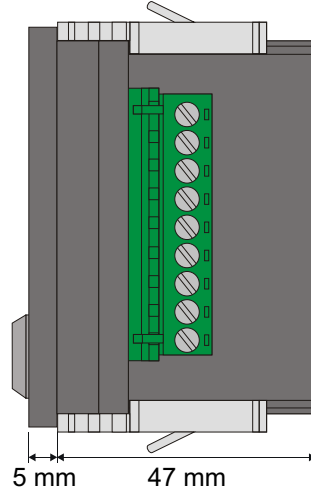
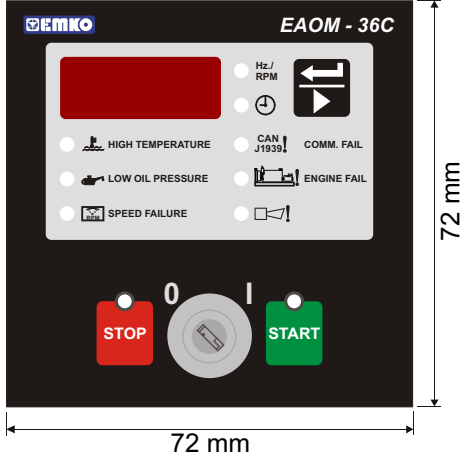
Pompa (Yangın Pompası) Uygulaması için Program Parametreleri

Prm No	Parametre Tanımı	Birim	Alt / Üst Limit	Fabr. Ayarı
P 00	Uygulama Seçimi (Jeneratör, Pompa, Yangın Pompası)	-	GEn, PUP, FPU	GEn
P 05	Stop/Yakıt Selenoid Seçimi	-	StoP - FUEL	FUEL
P 06	Stop Selenoid Çekme Süresi	Saniye	1 - 99	20
P 08	Şarj Alternatör Voltajından Marş Kesme	-	diS - EnAb	diS
P 09	Yağ Basıncından Marş Kesme	-	diS - EnAb	diS
P 10	Marş /ECU Stop Seçimi	-	Marş = 0 ECU Stop = 1	1
P 11	Marş Deneme adedi	-	1 - 10	3
P 12	Marş Basma Süresi	Saniye	5 - 99	5
P 13	Yağ Arızası Kontrol Gecikmesi	Saniye	0 - 99	30
P 14	Arıza Kontrol Gecikmesi	Saniye	0 - 99	10
P 16	J1939 ECU Cihaz Tipi Seçimi 1 - Standart. 2 - Volvo EMS2 3 - Volvo EDC4 4 - Perkins 5 - Scania S6 6 - MAN MFR	-	1 - 6	2
P 17	ECU Cihaz Adresi	-	0 - 255	17
P 18	Uzak Start Seçimi: 0 - Pasif. Start / Stop butonları kullanılır. 1 - Uzak start girişine (terminal-11) -Batarya uygulandığında, motor start işlemi başlar. (anahtar "1" konumunda) 2 - +BAT girişine (terminal-3) +Batarya uygulandığında, motor start işlemi başlar. (anahtar "1" konumunda)	-	0= diS 1 - 2	diS
P 19	Konf. Çıkış Seçimi: 0- Alarm, 1- Korna, 2- Ön ısıtma 3- Yakıt Selenoidi Simülasyonu	-	0 - 3	0
P 20	Konfigüre Edilebilir Giriş-1 0 - Geçici uyarı, sürekli bakılır 1 - Kalıcı uyarı, sürekli bakılır 2 - Motor durdurucu, sürekli bakılır 3 - Geçici uyarı, sadece motor çalışırken bakılır 4 - Kalıcı uyarı, sadece motor çalışırken bakılır 5 - Motor durdurucu, sadece motor çalışırken bakılır	-	0 - 5	0
P 21	Konfigüre Edilebilir Giriş-2 0 - Geçici uyarı, sürekli bakılır 1 - Kalıcı uyarı, sürekli bakılır 2 - Motor durdurucu, sürekli bakılır 3 - Geçici uyarı, sadece motor çalışırken bakılır 4 - Kalıcı uyarı, sadece motor çalışırken bakılır 5 - Motor durdurucu, sadece motor çalışırken bakılır	-	0 - 5	0
P 22	Korna Süresi	Saniye	0= Sürekli. 1 - 999	30
P 23	Şifre	-	0 - 9999	0

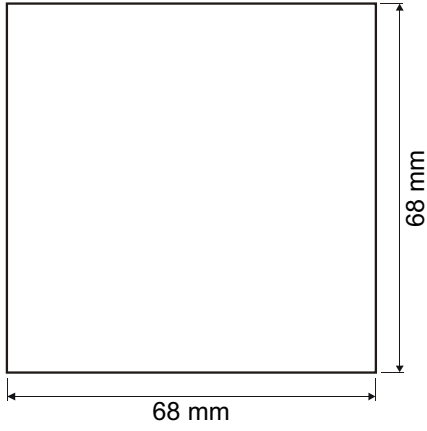
Spesifikasyonlar

Cihaz Türü	Jeneratör setleri için elektriksel kontrol cihazı
Fiziksel Özellikler	72 mm x 72 mm x 52 mm
Panel Kesiti	68 mm x 68 mm
Koruma Sınıfı	NEMA4X (Önden IP30, arkadan IP20)
Ağırlık	Yaklaşık 190 gr.
Ortam Şartları	Deniz seviyesinden 2000 metre yüksekliğe kadar, yoğun nem olmayan ortamlarda
Stoklama / Ortam Sıcaklığı	-25°C ile +70°C / -40°C ile +85°C
Stoklama / Ortam Nem Oranı	Maksimum %90. (yoğunlaşma olmayan ortamlarda)
Önerilen montaj tipi	II, Sabit montaj kategorisi
Önerilen Çalışma Ortamı	II, Ofis veya iş ortamında, iletken olmayan kirlenmelerde
Çalışma Periyodu	Sürekli
EMC	TS EN 61000-6-4/T1 17/01/2006 Elektromanyetik Uyumluluk (EMU)-Bölüm 6-4: Genel Standardlar-Endüstriyel Ortamlar İçin Emisyon Standardı TS EN 61000-6-2 25/04/2006 Elektromanyetik Uyumluluk (EMU)-Bölüm 6-2: Genel Standardlar-Endüstriyel Çevreler İçin Bağışıklık
Elektriksel Güvenlik	TS 2418 EN 61010-1 17/04/2003 Ölçme, Kontrol ve Laboratuarda Kullanılan Elektrikli Cihazlar İçin Güvenlik Özellikleri
DC Batarya Besleme Gerilimi	8 - 32 V _{DC}
Marş basma işlemi bırakma	Marş basma işlemi sırasında, batarya gerilimi maksimum 100 mili saniye "0" Volt olabilir (marş basma işleminden önce batarya gerilimi en az nominal değerinde olmalı).
Röle Çıkışları	Start çıkışı (10A@28V _{DC}) Yakıt çıkışı (10A@28V _{DC}) Konfigüre edilebilir çıkış (10A@28V _{DC})
Arıza Göstergeleri	Motor Arızası CAN J1939 Haberleşme Arızası Aşırı Isı Düşük Yağ Basıncı Hız Arızası Genel Arıza
Durum Göstergeleri	Hz./RPM Motor Çalışma Saati Motor Start Motor Stop

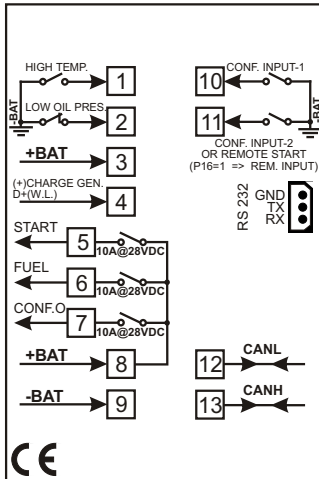
Boyutlar ve Ön Görünüm



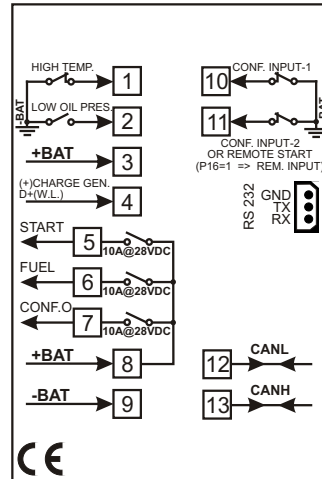
Panel Kesiti



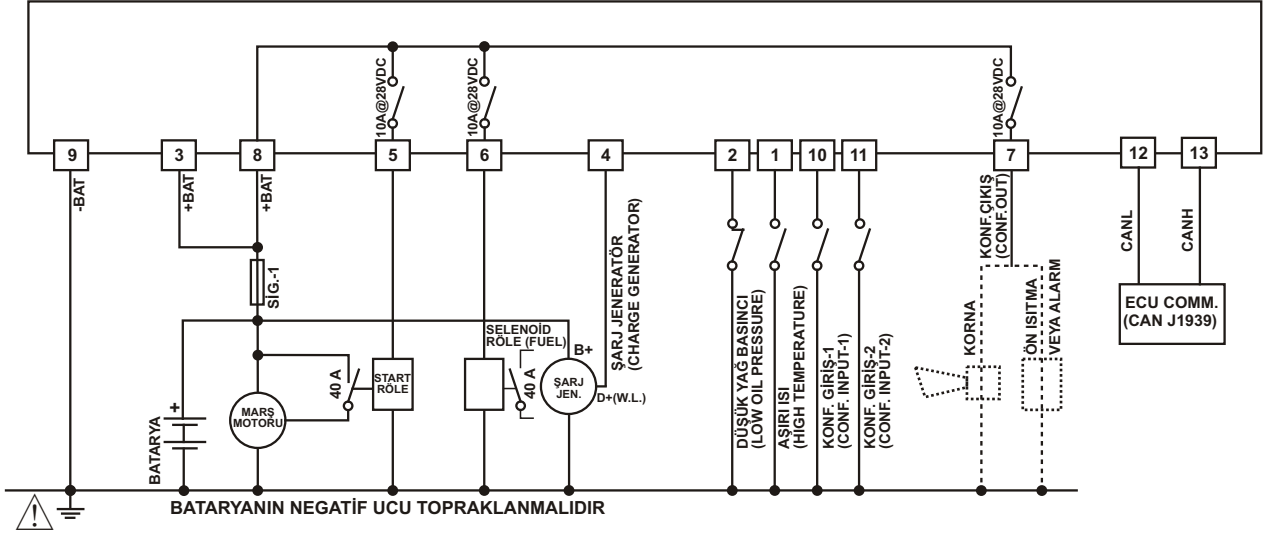
EAOM-36C Terminal Bağlantıları



EAOM-36CF Terminal Bağlantıları (Bağlantı Hatası Korumalı Bağlantı)



Elektriksel Bağlantı Şeması (Uzak Start Pasif P18 = 0 (dis))

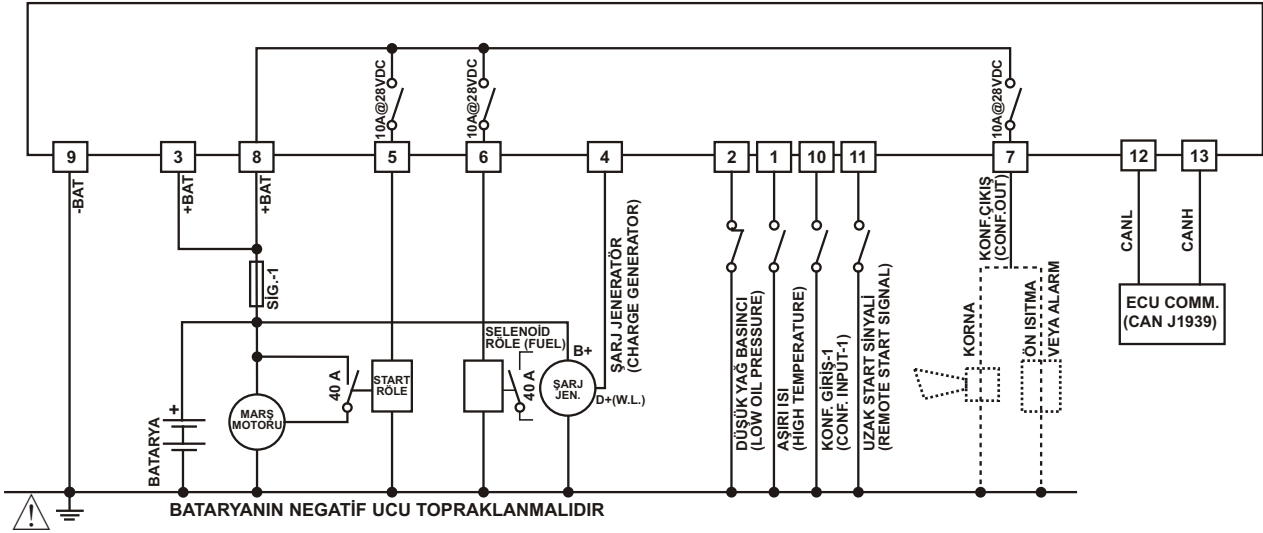


Sigorta aşağıdaki gibi olmalıdır:
SIG.-1 Selenoidler vs. İçin gerekli akıma göre (Maks. 16A. T)



Cihazın elektriksel bağlantı şemasına göre bağlantısını yapınız.

Elektriksel Bağlantı Şeması (Uzak Start Sinyali İle P18 = 1)

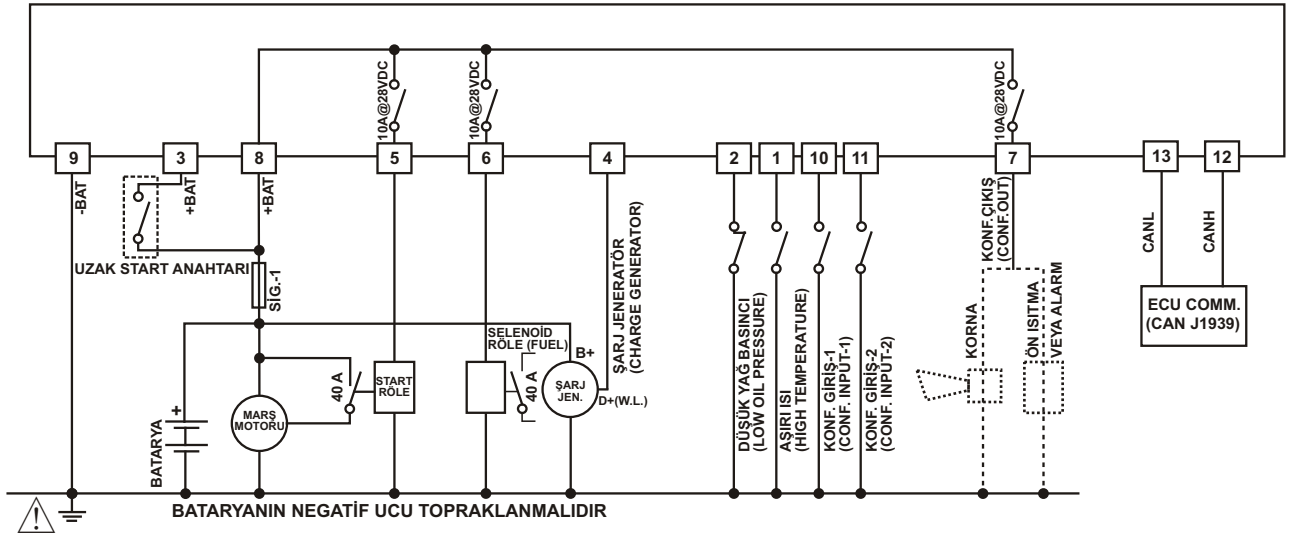


Sigorta aşağıdaki gibi olmalıdır:
SIG.-1 Selenoidler vs. İçin gerekli akıma göre (Maks. 16A. T)



Cihazın elektriksel bağlantı şemasına göre bağlantısını yapınız.

Elektriksel Bağlantı Şeması (Uzak Start Anahtarı İle, Hiç Güç Harcaması Yok İken P18 = 2)

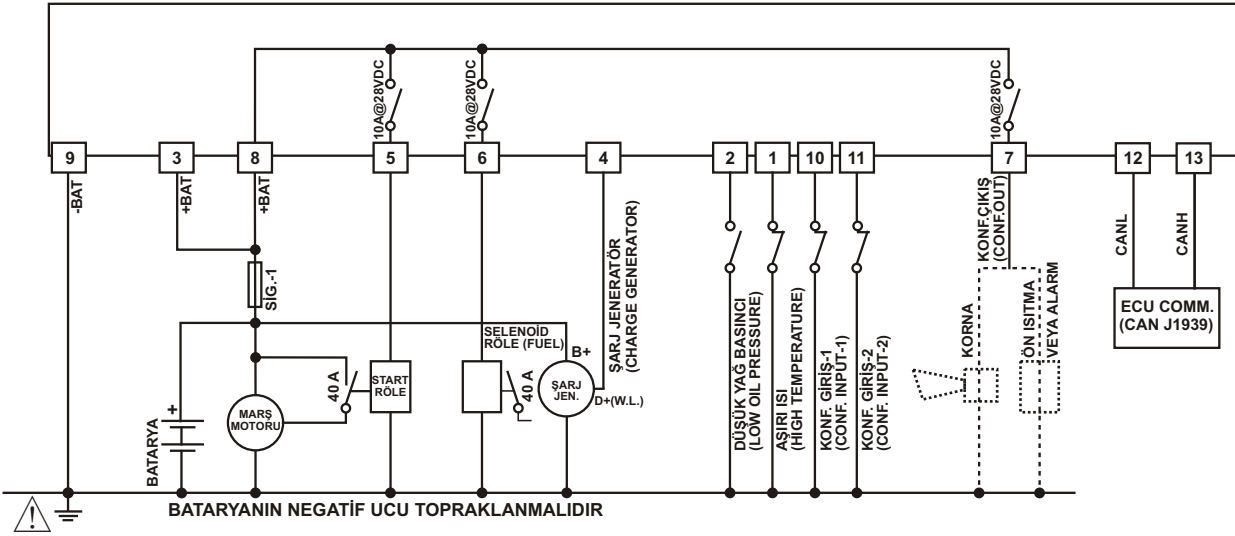


Sigorta aşağıdaki gibi olmalıdır:
SIG.-1 Selenoidler vs. İçin gerekli akıma göre (Maks. 16A. T)



Cihazın elektriksel bağlantı şemasına göre bağlantısını yapınız.

Elektriksel Bağlantı Şeması (Bağlantı Hatası Korunmalı Bağlantı İçin)



Sigorta aşağıdaki gibi olmalıdır:
SIG.-1 Selenoidler vs. İçin gerekli akıma göre (Maks. 16A. T)



Cihazın elektriksel bağlantı şemasına göre bağlantısını yapınız.

Diğer Bilgiler

Üretici Firma Bilgileri:

Emko Elektronik Sanayi ve Ticaret A.Ş.
Demirtaş Organize Sanayi Bölgesi Karanfil Sk. No:6 16369 BURSA

Tel : (224) 261 1900
Fax : (224) 261 1912

Bakım Onarım Hizmeti Veren Firma Bilgileri:

Emko Elektronik Sanayi ve Ticaret A.Ş.
Demirtaş Organize Sanayi Bölgesi Karanfil Sk. No:6 16369 BURSA

Tel : (224) 261 1900
Fax : (224) 261 1912