



EAOM-17

72 x 72 DIN Boyutlu
Otomatik Transfer Ünitesi

Özellikler

Koruma, kontrol ve ölçme
Otomatik motor start / stop
ve yük transferi
Hata durumunda otomatik durdurma
LED'li durum ve hata gösterimi
Buton kontrollü çalışma
Otomatik modda ve test modunda çalışma
İki adet kullanıcı tanımlı giriş
Tümüyle programlanabilir

Gözlenen Değerler

Şebeke gerilimi (Faz-Faz, Faz-Nötr)
Alternatör gerilimi ve frekansı
Batarya gerilimi
Hata gösterimi
Program parametreleri

Hata Gözleme

Alternatör gerilimi ve frekansı
Şarj jeneratör gerilimi
Motor sıcaklığı
Yağ basıncı
Düşük batarya gerilimi

Kontroller

Motora yakıt verme ya da motoru durdurma
Marş motoru
Otomatik jeneratör başlatma
Şebeke hatasında yükün aktarımı
Yükün şebekeye aktarımı
Harici alarm kornası

Operasyon

EAOM-17, dizel jeneratörler için otomatik transfer birimidir. Birim, bir şebeke hatası durumunda otomatik olarak yükü jeneratöre aktarır. Şebekenin her hangi bir fazının hatasını algılayabilir ve eğer şebeke gerilimi set edilen sınırların dışına çıkarsa, jeneratörü çalıştırıp yükü jeneratöre transfer edebilir. Birim üzerinde Otomatik ve Test (I) (jeneratörü yüksüz çalıştırmak için) çalışma modları vardır. Jeneratörün çalışmasını izler ve her hangi bir hata algıladığında ışıklı ve sesli ikaz verir.

Otomatik Modu

AUTO butonuna basıldığında otomatik çalışma modu seçilmiş olur. Bu modda şebeke voltajı sürekli olarak gözlenir ve şebeke alt-üst sınır parametresindeki değerler ile karşılaştırılır. Şebeke voltajı bu parametrelerdeki sınırların dışına çıktığında birim jeneratörü çalıştırıp yükü jeneratöre transfer eder. Şebeke voltajı bu parametrelerdeki sınırların içine girdiğinde ise birim yükü şebekeye transfer eder ve soğutma süresi sonunda jeneratör durdurur.

Test Modu

TEST (I) butonuna basıldığında (eğer şebeke voltajı sınırlar içinde ise) test çalışma modu seçilir ve jeneratör çalıştırılıp yüksüz olarak test edilebilir. Bu modda iken şebeke voltajı sınırlar dışına çıkarsa birim kendini otomatik moda atar ve yükü jeneratöre transfer eder.

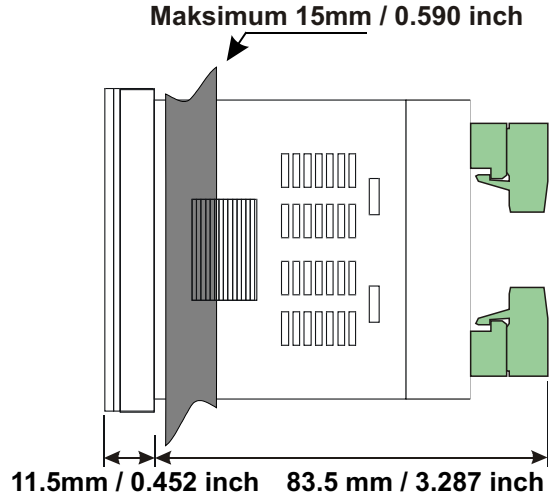
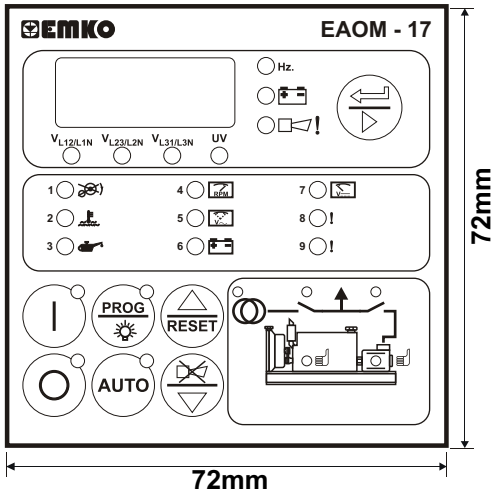
LED İndikatörler ve Alarmlar

Birim bir hata algıladığında, ilgili hata LED'ini yakıp söndürür, kornayı çaldırır ve gerekiyorsa motoru durdurur. Birimde ayrıca geçici, kalıcı, motor durdurucu, yük bıraktıracı veya otomatik modda jeneratörün çalışmasını engelle olarak ayarlanabilen iki adet konfigure edilebilir giriş mevcuttur. Bazı arıza durumlarında ise Alarm Ledi yanar ve arızanın hata mesajı kodu 4dijit LED Display ekranda gözükür.

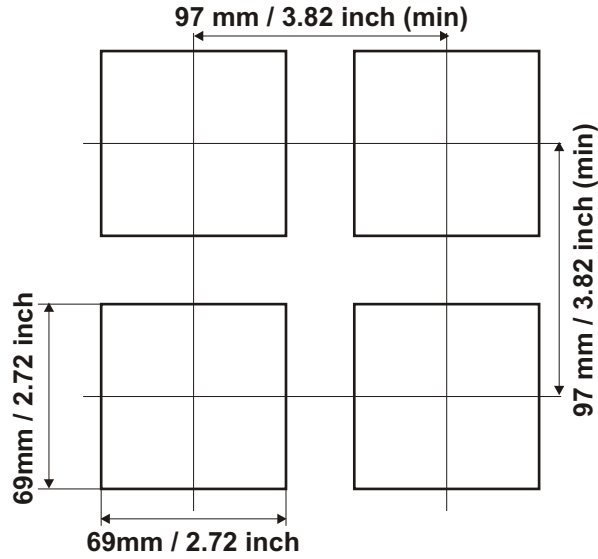
Spesifikasyonlar

Cihaz Türü	: Jeneratör setleri için elektriksel kontrol cihazı.
Fiziksel Özellikler	: 72 mm x 72 mm x 95 mm. (konnektörler dahil) ¼ DIN43700 panel montajı için plastik koruma.
Panel Kesiti	: 69mm x 69mm.
Koruma Sınıfı	: Önden IP65, arkadan IP20.
Ağırlık	: Yaklaşık olarak 270 gr..
Ortam Şartları	: Deniz seviyesinden 2000 metre yüksekliğe kadar, yoğun nem olmayan ortamlarda.
Stoklama / Ortam Sıcaklığı	: -25°C ile +70°C / -40°C ile +85°C
Stoklama / Ortam Nem Oranı	: Maksimum %90. (yoğunlaşma olmayan ortamlarda)
Önerilen montaj tipi	: II, Sabit montaj kategorisi
Önerilen Çalışma Ortamı	: II, Ofis veya iş ortamında, iletken olmayan kirlenmelerde
Çalışma Periyodu	: Sürekli.
DC Batarya Besleme Gerilimi	: 8 - 32 V --- , maksimum. Operasyon akımı 240 mA.
Marş basma işlemi bırakma	: Marş basma işlemi sırasında, batarya gerilimi maksimum 100 mili saniye "0" Volt olabilir (marş basma işleminden önce batarya gerilimi en az nominal değerinde olmalı).
Batarya Voltajı Ölçümü	: 8 - 32 V --- , Doğruluk: skalanın % 1' i, Çözünürlük: 0,1 V
Şebeke Voltajı Ölçümü	: Tek faz veya üç faz seçilebilir, tek faz seçiminde jeneratör setine 2 kablo bağlantısı, üç faz seçiminde ise 4 kablo bağlantısı. 35 - 300 V \sim Faz-Nötr, 15.6 - 99.9 Hz. Doğruluk: skalanın % 1' i, Çözünürlük: 1 V.
Jeneratör Voltajı Ölçümü	: 35 - 300 V \sim Faz-Nötr, 15.6 - 99.9 Hz. Doğruluk: skalanın % 1' i, Çözünürlük: 1 V.
Generator Hızı (Frekansı)	: 15.6 - 99.9 Hz. (min 35 V \sim Faz-Nötr) Doğruluk: skalanın % 0,25' i, Çözünürlük: 0,1 Hz.
Şarj Jeneratör Uyarımı	: 220 mA, maksimum 4W.
Kontak Girişleri	: Yağ basıncı girişi (NC) Sıcaklık girişi (NO) Konfigüre edilebilir giriş-1 (NO) Konfigüre edilebilir giriş-2 (NO)
Röle Çıkışları	: Start rölesi (1NO. 16A@32V ---) Yakıt rölesi (1NO. 16A@32V ---) Korna rölesi (1NO. 16A@32V ---) Şebeke kontaktörü rölesi (1NC. 5A@250V \sim) Jeneratör kontaktörü rölesi (1NO. 5A@250V \sim)

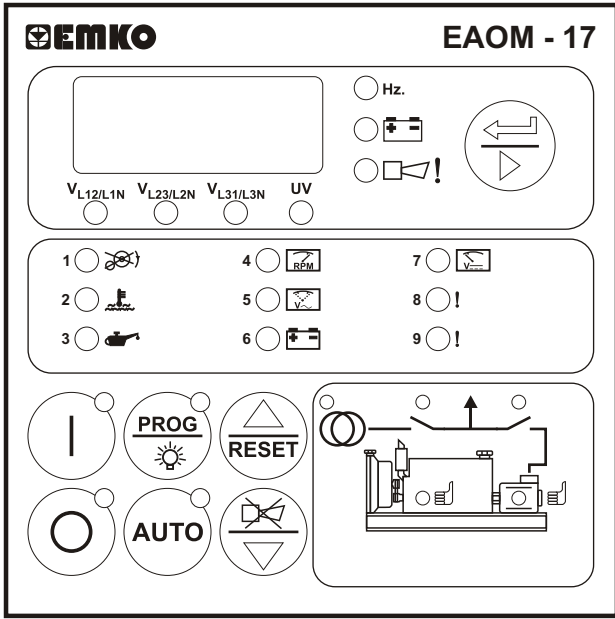
Boyutlar



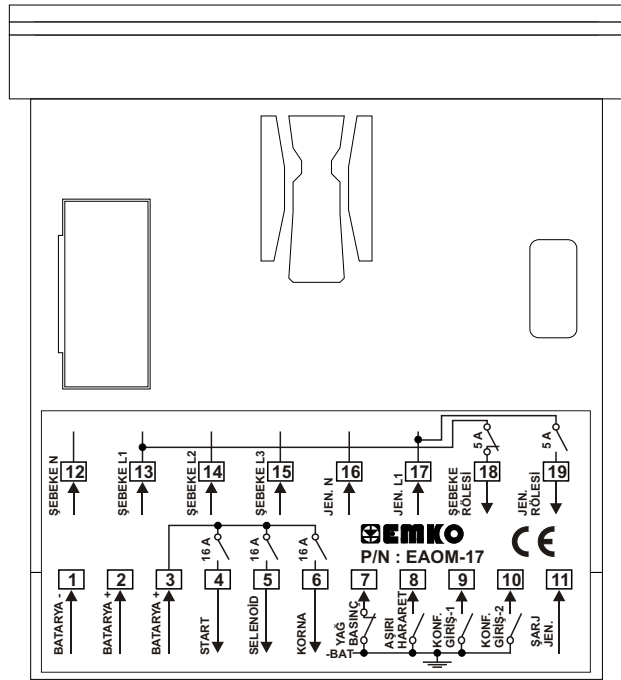
Panel Kesiti



Ön Görünüm



Terminal Bağlantıları



EAOM-17 Parametre Listesi

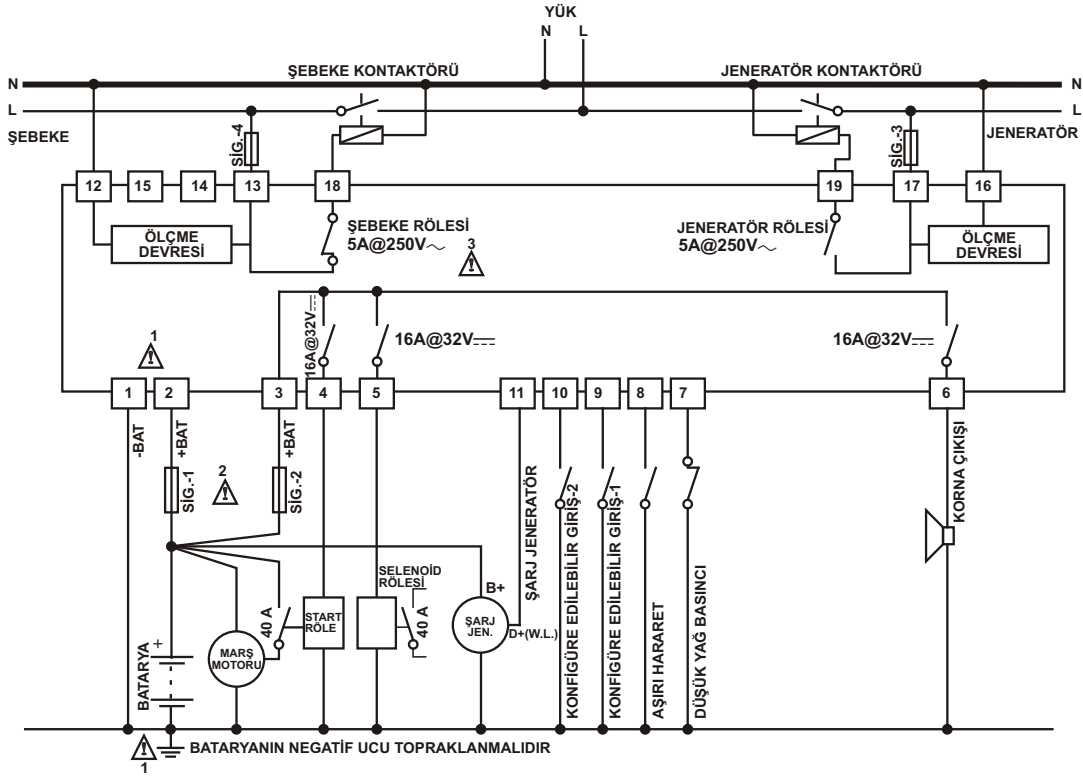
No	Definition of Parameter	Min	Max	Default	Birim
P00	Şebeke gerilimi bağlantı seviyesi	60	600	320	V~
P01	Şebeke gerilimi bırakma seviyesi	60	600	300	V~
P02	Şebeke gerilimi üst sınırı	60	600	440	V~
P03	Alternatör gerilimi alt sınırı	60	600	320	V~
P04	Alternatör gerilimi üst sınırı	60	600	440	V~
P51	Hız alt sınırı	30.0	75.0	43.0	Hz
P52	Hız üst sınırı	30.0	75.0	53.0	Hz
P06	Start deneme adedi	1	10	3	
P07	Motor soğutma zamanı	0	99	3	Dakika
P08	Korna çalma süresi	0	999	60	Saniye
P09	Şebeke geçiş gecikmesi	0	30	3	Dakika
P10	Tek / Üç faz seçimi	1 / 3		3	
P11	Batarya gerilimi alt sınırı	7.2	24.0	8.0	V---
P12	Şebeke-Jeneratör yük geçiş gecikmesi	0.1	25.0	1.0	Saniye
P13	Stop / Yakıt selenoid seçimi	Stop / Fuel		Fuel	
P14	Stop magnet çekme süresi	0	99	20	Saniye
P15	Motor çalıştı bilgisi	0=No, 1=Yes			
	P15.0 Şarj dinamo gerilimi	0/1		0	
	P15.1 Hız	0/1		0	
	P15.2 Jeneratör gerilimi	0/1		1	
P15.3 Yağ basıncı	0/1		0		
P16	Marş basma süresi	5	99	5	Saniye
P17	Marş'ı kesmek için alternatör gerilim sınırı	40	360	300	V~
P18	Marş'ı kesmek için hız sınırı	20.0	45.0	40.0	Hz
P19	Kontrol gecikmesi	0	99	10	Saniye
P191	Yağ arızası kontrol gecikmesi	0.0	25.0	0.0	Saniye
P20	Jeneratör voltajı hata kontrol gecikmesi	0.0	10.0	5.0	Saniye
P21	Hız hata kontrol gecikmesi	0.0	10.0	5.0	Saniye
P22	Konfigüre edilebilir giriş-1.*1	0	7	0	
P23	Konfigüre edilebilir giriş-2.*1	0	7	0	
P24	Korna çıkışı seçimi.*2	0	2	0	
P25	Jikle süresi	0.0	30.0	0.8	Saniye
P26	Jeneratör start gecikmesi	0	9999	0	Saniye
P27	Yağ sensör seçimi.*3	0	1	0	
P28	Operatör şifresi	0	9999	0	
P29	Teknisyen şifresi	0	9999	0	

*1 Konfigüre edilebilir giriş-1,2;
 0-Işıklı ve sesli ikaz verilir. Geçici arıza tipidir.
 1-Işıklı ve sesli ikaz verilir. Reset edilene kadar devam eder.
 2-"1" ile aynı, ayrıca motor durdurulur.
 3-"0" ile aynı, fakat motor çalışırken.
 4-"1" ile aynı, fakat motor çalışırken.
 5-"4" ile aynı, ayrıca motor durdurulur.
 6-"4" ile aynı, ayrıca jeneratör kontaktörü bırakılır.
 7-Otomatik modda jeneratörün çalışmasını engelle

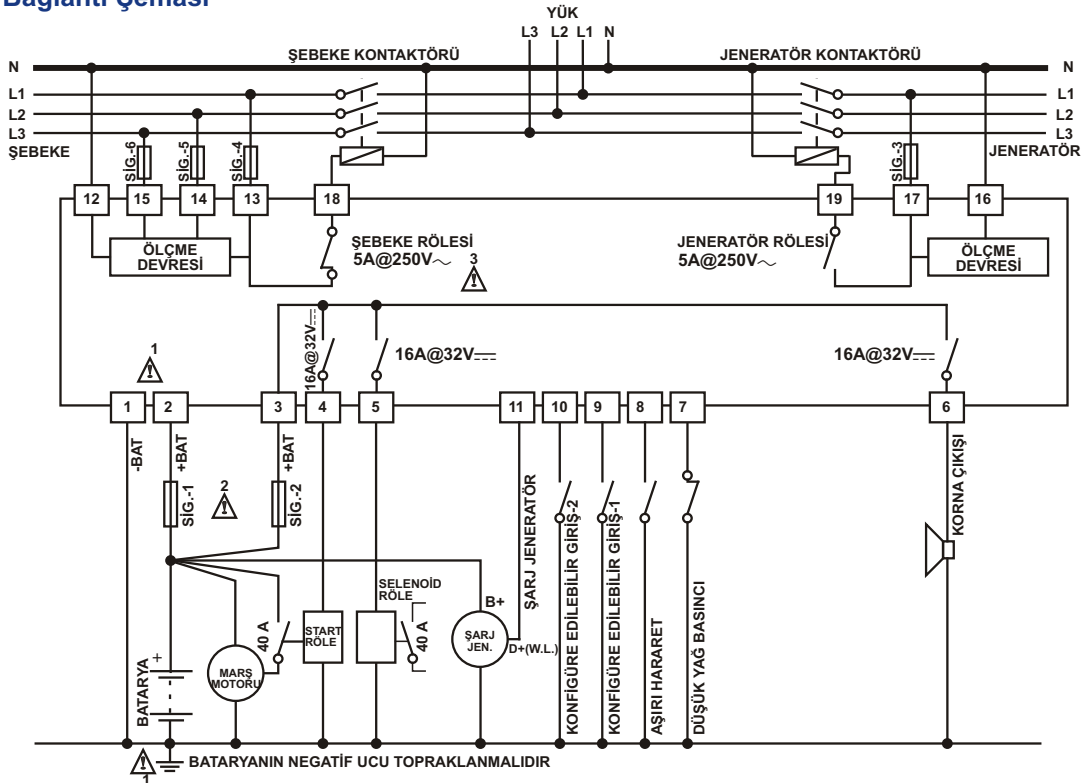
*2 Korna çıkışı seçimi;
 0= Alarm çıkışı
 1= Jikle çıkışı
 2= Yakıt selenoidi simülasyonu çıkışı

*3 Yağ sensör seçimi;
 0: Yağ seviye sensörü.
 1: Yağ basınç sensörü.

Tek Faz Bağlantı Şeması



Üç Faz Bağlantı Şeması



Sigortalar aşağıdaki gibi olmalıdır:

SİGORTA-1	1A.
SİGORTA-2	Selenoidler vs. için gerekli akıma göre (Maksimum 16A.)
SİGORTA-3, SİGORTA-4	Maksimum 5A.
SİGORTA-5, SİGORTA-6	1A.

1- Birimin uygun diyagrama göre bağlantısını yapınız. Batarya beslemesinin doğru bağlandığından ve batarya negatif ucunun topraklandığından emin olunuz. Bağlantıyı kolaylaştırmak için birimin arka tarafından konnektörler çıkartılabilir.

