

# GENCHARGER

## Şarj Redresörü

- 12 Volt 3 Amper
- 12 Volt 5 Amper
- 24 Volt 3 Amper
- 24 Volt 5 Amper

### ÖZELLİKLER

- 67 KHz anahtarlama
- Sabit çıkış voltajı
- Akım sınırlama
- Arıza (Röle) çıkışı
- Kısa devre koruması
- Ters bağlantı koruması
- Yüksek sıcaklık koruması
- Geniş çalışma voltajı
- Sıvı kurşun bataryalara uygundur.

### GİRİŞ

**Boost Girişi:** Hızlı şarj girişi. Hızlı şarja başlamak için, BOOST girişlerini kısa devre ediniz.

### ÇIKIŞLAR

**Batarya çıkışı:**

- \* 12V 3 Amp. : 13,7V $\overline{\text{---}}$
- \* 12V 5 Amp. : 13,7V $\overline{\text{---}}$
- \* 24V 3 Amp. : 27,4V $\overline{\text{---}}$
- \* 24V 5 Amp. : 27,4V $\overline{\text{---}}$

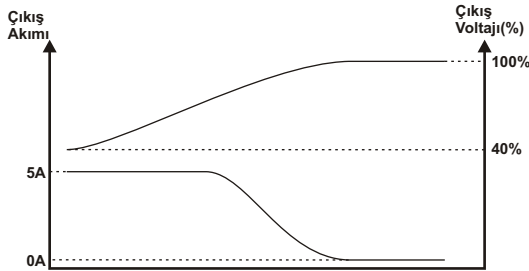
### Arıza Çıkışı:

Röle çıkışı

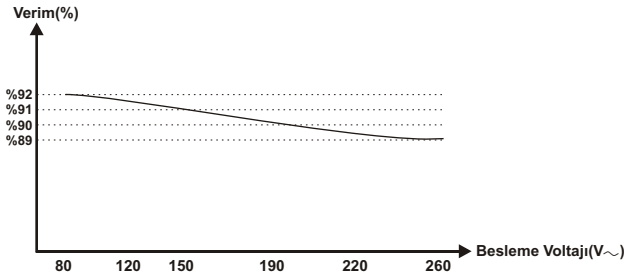
### GÖSTERGE

Yeşil Led gösterge GENCHARGER cihazının anahtarlama yaptığını gösterir.  
Kırmızı Led gösterge GENCHARGER cihazının arızaya geçtiğini gösterir.

### AKIM-VOLTAJ EĞRİSİ



### VERİMLİLİK EĞRİSİ



### ELEKTROMANYETİK UYUMLULUK

- \* EN 61000-6-4:2007 Elektromanyetik Uyumluluk (EMU) Endüstriyel Ortamlar İçin Emisyon Standardı
- \* EN 61000-6-2:2006 Elektromanyetik Uyumluluk (EMU) Endüstriyel Çevreler İçin Bağışıklık
- \* EN 61010-1:2003 Ölçme, Kontrol ve Laboratuarda Kullanılan Elektrikli Cihazlar İçin Güvenlik Özellikleri

### BESLEME

**Besleme Voltajı :**

90-260 V ~ 50/60 Hz

### ÇEVRE ŞARTLARI ve FİZİKSEL ÖZELLİKLER

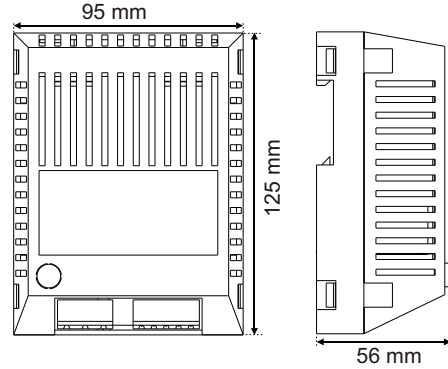
**Çalışma Sıcaklığı:** -30...60°C

**Rutubet :** 0-90%RH (yoğunlaşma olmayan ortamda)

**Koruma Sınıfı:** IP20

**Ağırlık:** 370 gr.

**Boyutlar:** H: 125mm / W: 95mm / D: 56 mm



### BAĞLANTILAR

**Bağlantı Tipi:** Vida terminal

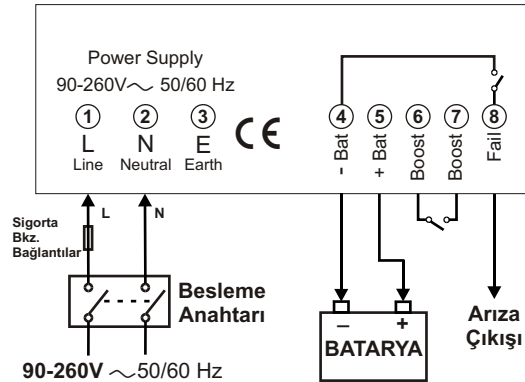
**Önerilen AC sigorta:**

|                        |                 |
|------------------------|-----------------|
| GENCHARGER-312S 12V 3A | 1.5A anti-surge |
| GENCHARGER-512S 12V 5A | 2.0A anti-surge |
| GENCHARGER-324S 24V 3A | 2.5A anti-surge |
| GENCHARGER-524S 24V 5A | 3.5A anti-surge |

|       |                    |
|-------|--------------------|
| L     | AC faz             |
| N     | AC nötr            |
| E     | Toprak             |
| -BAT  | Batarya Negatif    |
| +BAT  | Batarya Pozitif    |
| BOOST | Boost girişi       |
| BOOST | Boost girişi       |
| FAIL  | Şarj Hatası Çıkışı |

### ELEKTRİKSEL BAĞLANTILAR

GENCHARGER ( 90-260V ~ 50/60 Hz)



### SİPARİŞ FORMU

|            |   |    |   |
|------------|---|----|---|
| GENCHARGER | A | BC | D |
|------------|---|----|---|

|                      |
|----------------------|
| <b>A Akım Çıkışı</b> |
| 3 3 Amper            |
| 5 5 Amper            |

|                                 |
|---------------------------------|
| <b>BC Batarya Çıkışı</b>        |
| 12 12 V $\overline{\text{---}}$ |
| 24 24 V $\overline{\text{---}}$ |

|                       |
|-----------------------|
| <b>D Besleme</b>      |
| S 90-260 V ~ 50/60 Hz |