



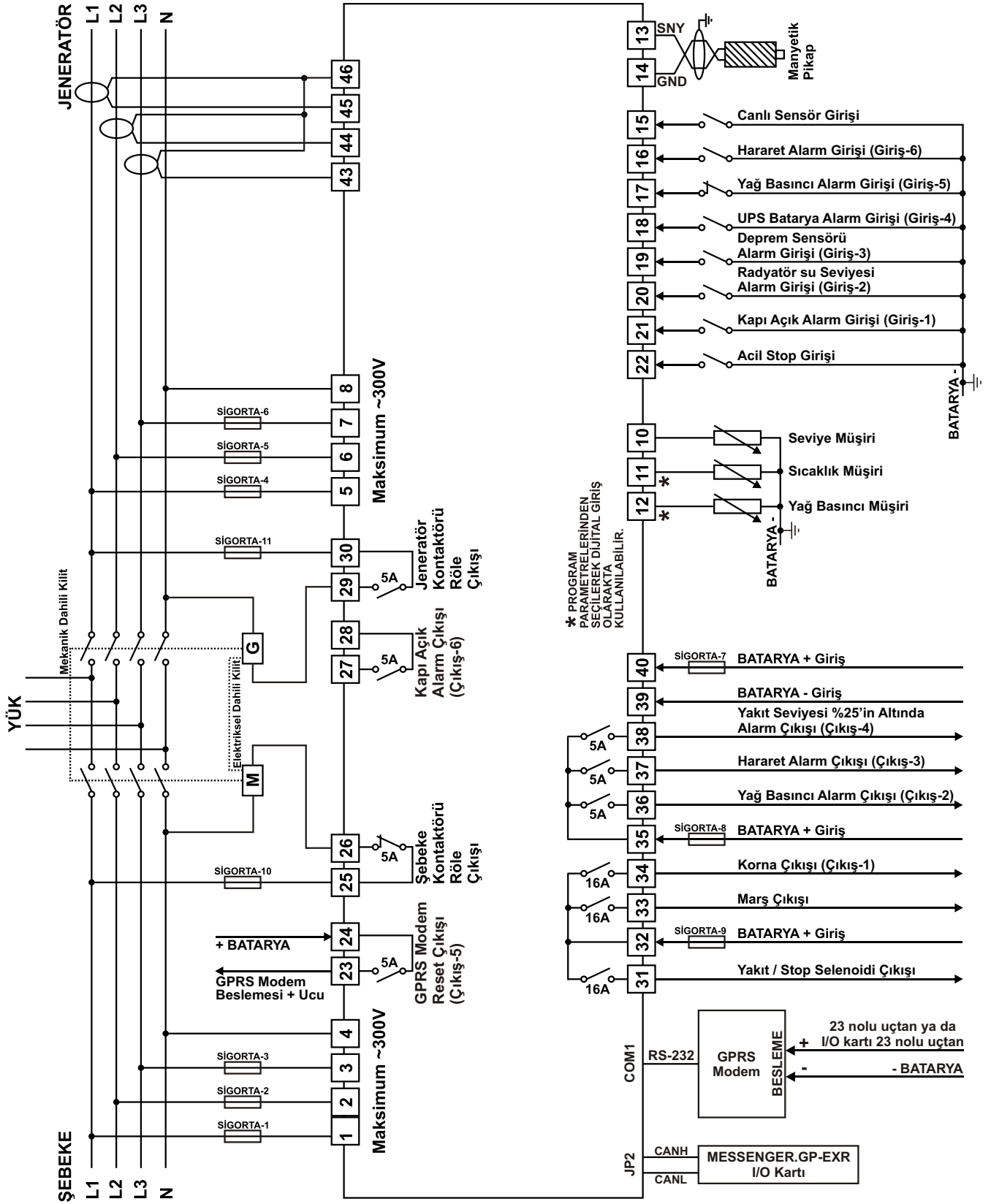
MESSENGER.GP
OTOMATİK KONTROL ÜNİTESİ (OKÜ)
Kullanım Kılavuzu

EMKO ELEKTRONİK A.Ş.

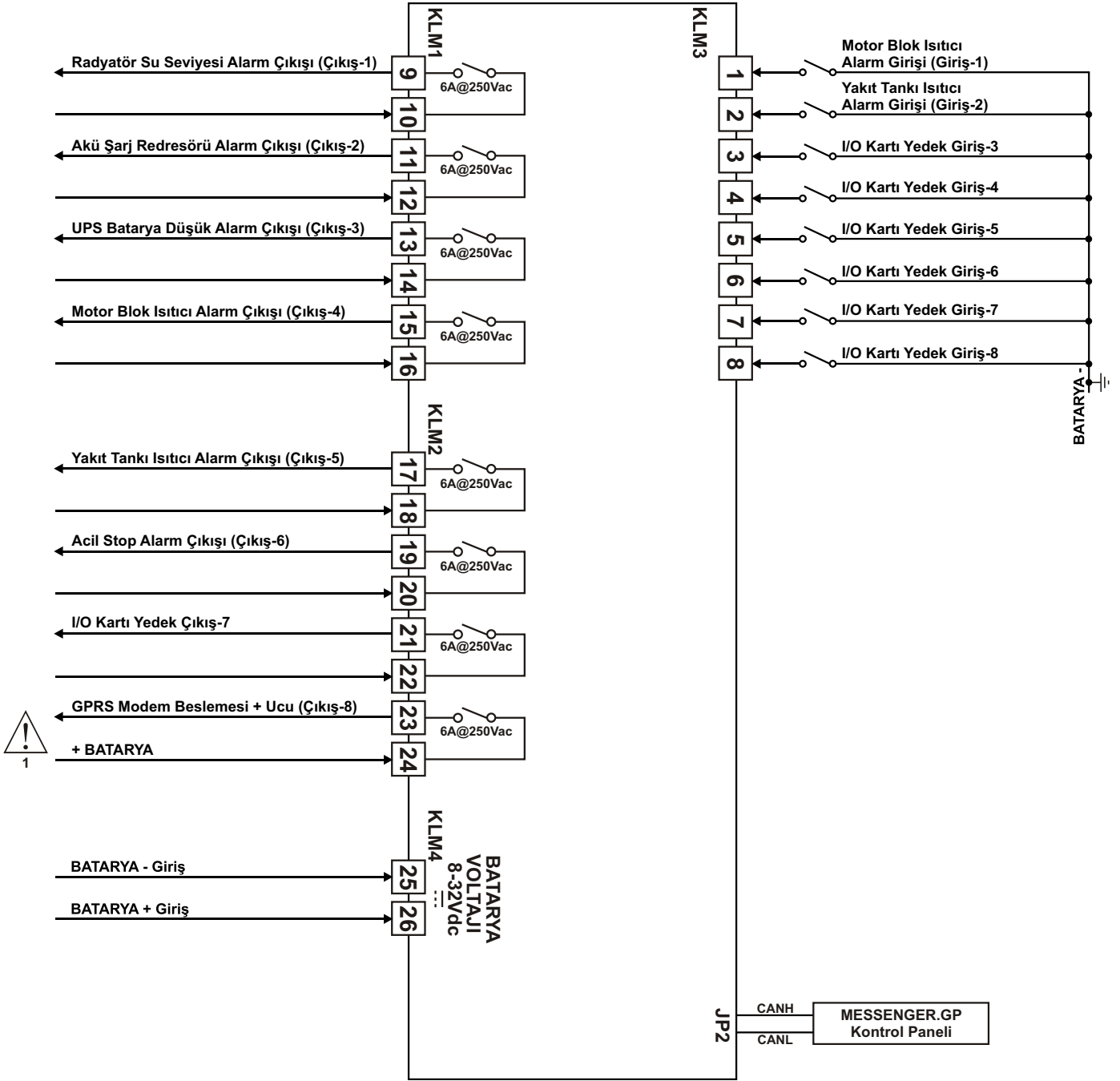
Demirtaş Org. San. Bölge,
Karanfil Sk. No: 6 TR
16369 Bursa / TÜRKİYE

Telefon : +90 224 261 1900
Faks : +90 224 261 1912
Url : www.emkoelektronik.com.tr
E-mail : emko@emkoelektronik.com.tr
exposales@emkoelektronik.com.tr

MESSSENGER.GP 3 faz 4 kablolu bağlantı şeması



MESSSENGER.GP-EXR I/O Kartı bağlantı şeması



1- GPRS modemin + beslemesi için 24 nolu uca + Bataryadan kablo çekiniz. Çıkış-5 ya da I/O kartı Çıkış-8 rölesinin kontak ucundan (23 nolu uç) GPRS modem besleme klemensinin + ucuna kablo çekiniz.

GPRS modem besleme klemensinin - ucuna, - Bataryadan kablo çekiniz.

Not: GPRS modemin besleme akımı yaklaşık 1.5Ampere kadar çıkabildiği için kablo kesitleri yeterli olmalıdır.

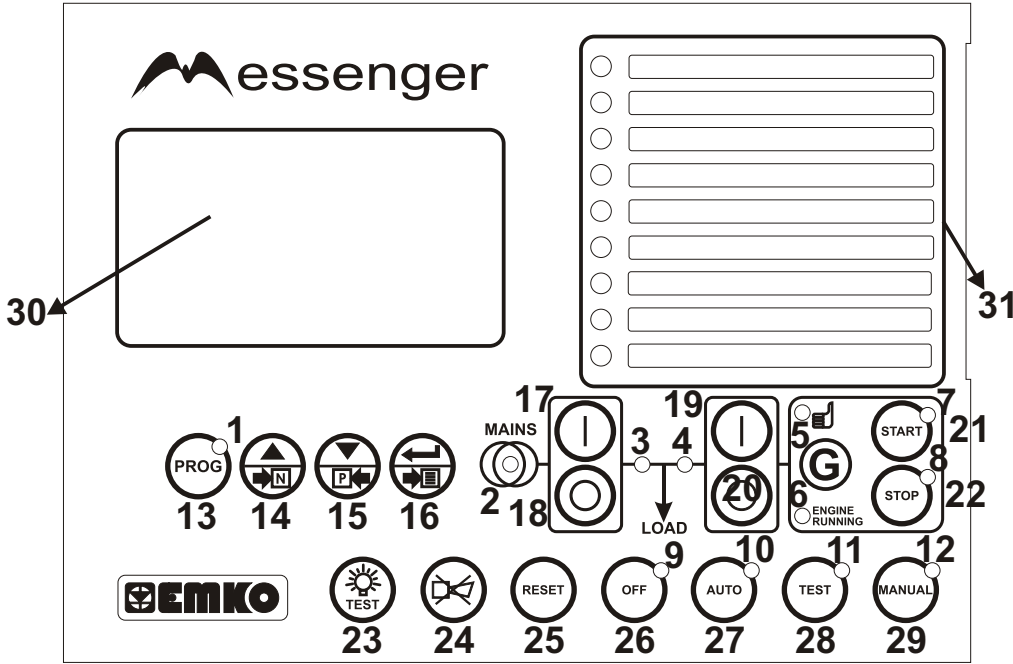


SİGORTA-1, SİGORTA-2, SİGORTA-3, SİGORTA-4, SİGORTA-5, SİGORTA-6, SİGORTA-7 1 A. T
 SİGORTA-8 Konfigüre edilebilir çıkışlar-2, 3, 4 için gerekli akımı karşılayabilmelidir - Max. 15 A. T
 SİGORTA-9 Çıkışlar için gerekli akımı karşılayabilmelidir Max. 16 A. T
 SİGORTA-10, SİGORTA-11 Max. 5A. T



- 1- Üniteyi yukarıdaki şemada gösterildiği gibi bağlayınız. Batarya uçlarının doğru bağlandığından ve bataryanın eksi ucunun topraklandığından emin olunuz. Bağlantıları kolaylaştırmak için bağlantı uçları ünitenin arka tarafından sökülebilir.
- 2- Manyetik Pikap'ın bağlantısında ekranlı kablo kullanılmalıdır, ekranın sadece bir uça topraklandığına emin olunuz.
- 3- Akım trafosunu sekonderi motor gövdesindeki topraklama noktasına bağlanmalıdır.
- 4- Müşirlerin bir uçları motorun gövdesinden toprağa bağlanmalıdır.

Ön Panelin Tanımlanması:

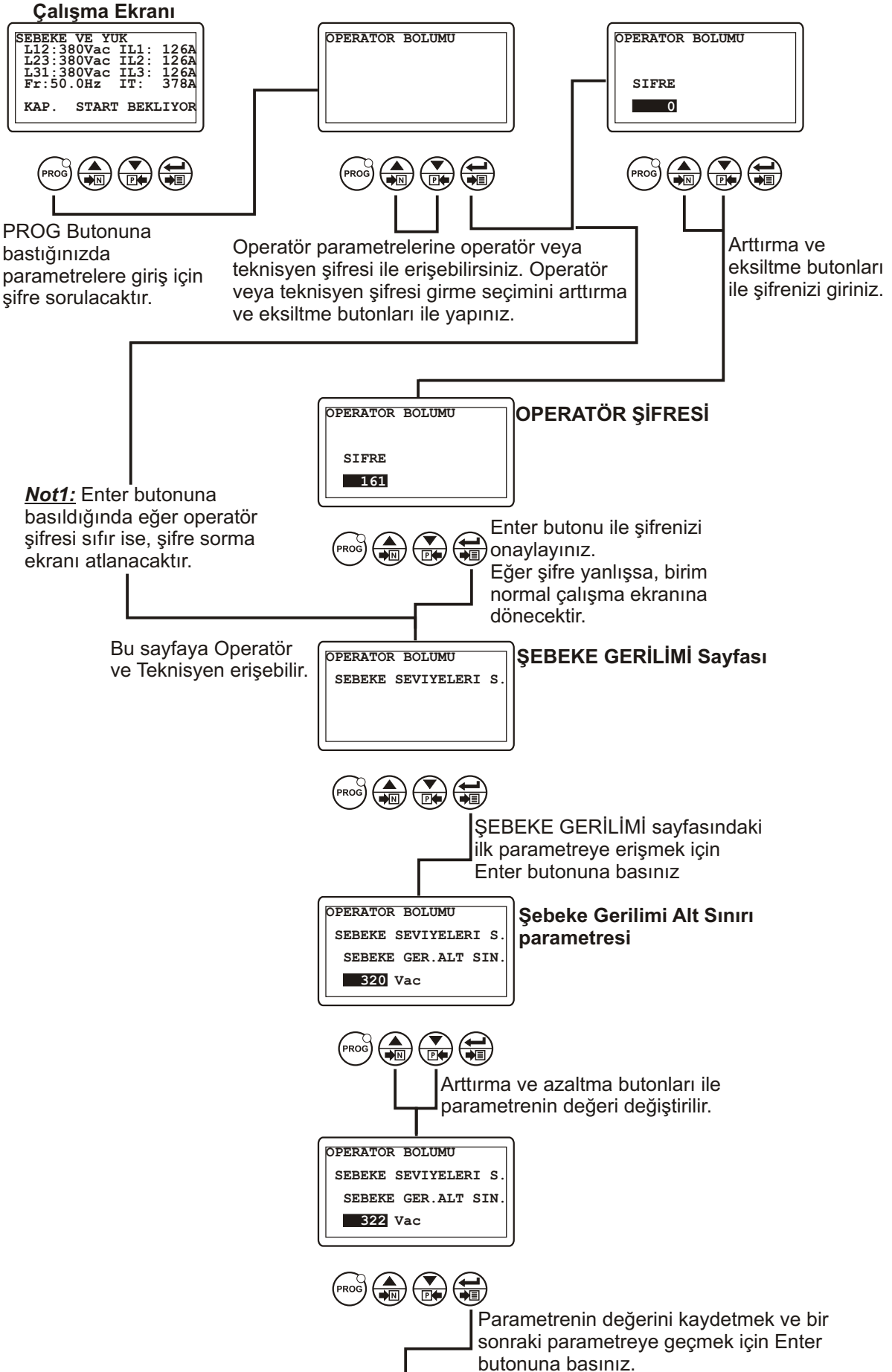


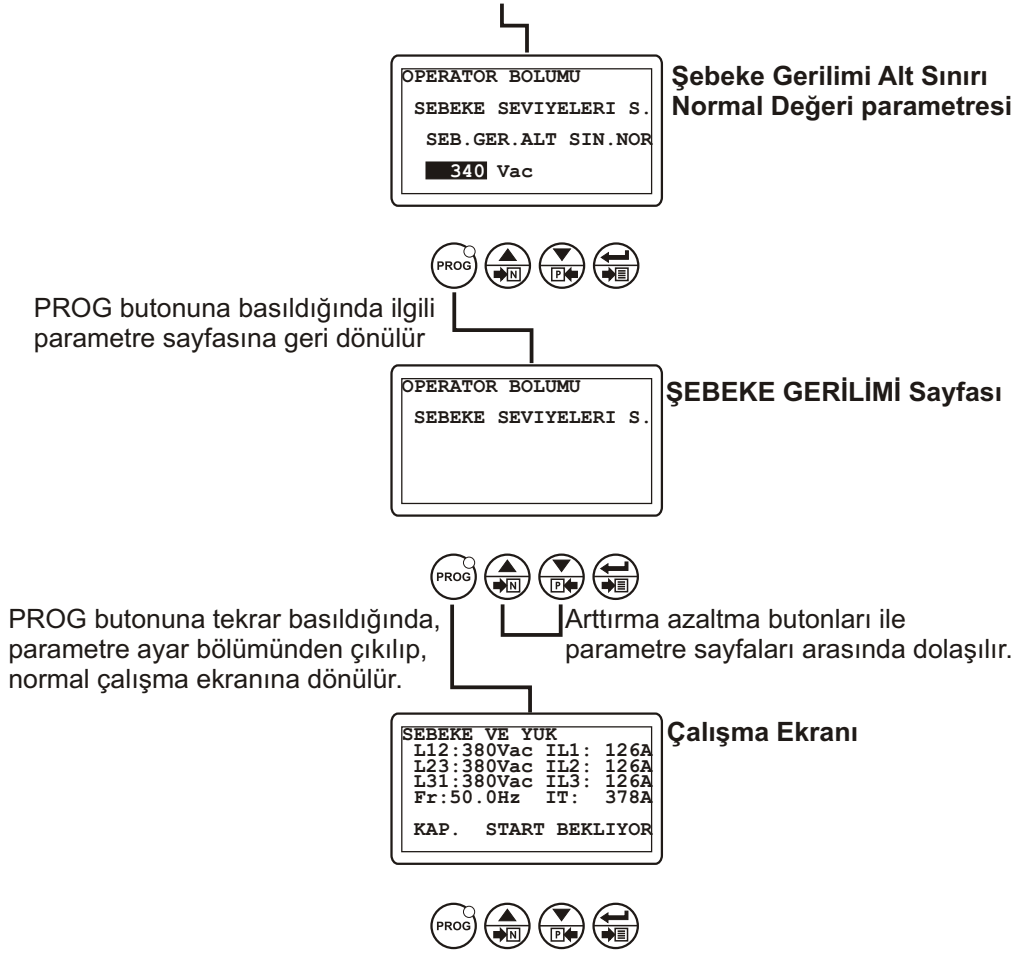
Numara Açıklama

1	Bu kırmızı led cihazın program parametreleri bölümünde olduğunu gösterir.
2	Bu yeşil led şebeke geriliminin ve frekansının sınırlar içinde olduğunu gösterir.
3	Bu yeşil led yükün şebekeden beslendiğini gösterir.
4	Bu yeşil led yükün jeneratörden beslendiğini gösterir.
5	Bu yeşil led jeneratör geriliminin ve frekansının sınırlar içinde olduğunu ve yükü üstüne alabileceğini gösterir.
6	Bu yeşil led jeneratörün çalıştığını gösterir.
7	Bu yeşil led Manuel, Otomatik ve Test modlarında start işleminin başladığını gösterir.
8	Bu kırmızı led Manuel, Otomatik ve Test modlarında stop işleminin yapıldığını gösterir.
9	Bu kırmızı led cihazın Kapalı (Off) modda olduğunu gösterir.
10	Bu kırmızı led cihazın Otomatik modda olduğunu gösterir.
11	Bu kırmızı led cihazın Test modunda olduğunu gösterir.
12	Bu kırmızı led cihazın Manuel modda olduğunu gösterir.
13	Bu buton program parametreleri ayar bölümüne girmek içindir.
14	Bu buton normal çalışmada aktif değerlerin gösterildiği ekranlar arasında dolaşmak içindir. Parametre ayar bölümünde ise parametrenin değerini arttırmak ya da parametre sayfaları arasında dolaşmak için kullanılır.

Numara	Açıklama
15	Bu buton normal çalışmada aktif değerlerin gösterildiği ekranlar arasında dolaşmak içindir. Parametre ayar bölümünde ise parametrenin değerini azaltmak ya da parametre sayfaları arasında dolaşmak için kullanılır.
16	Bu buton normal çalışmada Olay kayıt sayfaları arasında dolaşmak içindir. Parametre ayar bölümünde ise parametrenin değerini onaylamak ya da parametreler arasında dolaşmak için kullanılır.
17	Bu buton manuel modda şebeke kontaktörünü devreye almak içindir.
18	Bu buton manuel modda şebeke kontaktörünü devre dışı bırakmak içindir.
19	Bu buton manuel modda jeneratör kontaktörünü devreye almak içindir.
20	Bu buton manuel modda jeneratör kontaktörünü devre dışı bırakmak içindir.
21	Bu buton manuel modda jeneratörü çalıştırmak içindir.
22	Bu buton manuel modda jeneratörü durdurmak içindir.
23	Bu lamba test butonu tüm ledlerin çalıştığını test etmek içindir.
24	Bu buton bir alarm durumunda korna çıkışını kapatmak için kullanılır.
25	Bu buton mevcut arızaları silmek için kullanılır.
26	Bu buton çalışma modunu Kapalı moda almak için kullanılır.
27	Bu buton çalışma modunu Otomatik moda almak için kullanılır.
28	Bu buton çalışma modunu Test moduna almak için kullanılır.
29	Bu buton çalışma modunu Manuel moda almak için kullanılır.
30	Bu LCD ekran normal çalışma modunda iken elektriksel ölçümlerin değerlerini gösterir. Parametre ayar bölümünde de kullanılır.
31	9 adet Arıza ledlerinin bulunduğu kısımdır.

Parametrelerin Ayarlanması:





OPERATÖR PARAMETRELERİ

(SEBEKE SEVIYELERİ S.) ŞEBEKE GERİLİMİ SAYFASI		Min	Max	Default	Birim
SEBEKE GER.ALT SIN.	Şebeke Gerilimi Alt Sınırı	60	600	320	V~
SEB.GER.ALT SIN.NOR	Şebeke Gerilimi Alt Sınırı Normal Değeri	60	600	340	V~
SEBEKE GER.UST SIN.	Şebeke Gerilimi Üst Sınırı	60	600	440	V~
SEB.GER.UST SIN.NOR	Şebeke Gerilimi Üst Sınırı Normal Değeri	60	600	420	V~
SEBEKE FREK.ALT SIN	Şebeke Frekansı Alt Sınırı	20.0	75.0	45.0	Hz
SEB.FRK.ALT SIN.NOR	Şebeke Frekansı Alt Sınırı Normal Değeri	20.0	75.0	48.0	Hz
SEBEKE FREK.UST SIN	Şebeke Frekansı Üst Sınırı	20.0	75.0	55.0	Hz
SEB.FRK.UST SIN.NOR	Şebeke Frekansı Üst Sınırı Normal Değeri	20.0	75.0	52.0	Hz

(JEN.GER.SEVIYE S.) JENERATÖR GERİLİMİ SAYFASI		Min	Max	Default	Birim
JEN.GERILIM ALT SIN	Jeneratör Gerilimi Alt Sınırı	60(pas)	600	320	V~
JEN.GR.ALT S.ON-ALR	Jeneratör Gerilimi Alt Sınırı için Ön Alarm Değeri	60(pas)	600	60	V~
JEN.YUK ALMA GERILM	Jeneratör Yüğü Üzerine Alma Değeri	60	600	350	V~
JEN.GR.UST S.ON-ALR	Jeneratör Gerilimi Üst Sınırı Ön Alarm Değeri	60(pas)	600	60	V~
JEN.G.US.S.ON-A.NOR	Jeneratör Gerilim Üst Sınırı için Ön Alarm Normal Değeri	60	600	61	V~
JEN.GERILIM UST SIN	Jeneratör Gerilimi Üst Sınır Değeri	60	600	445	V~

(JEN.FREK.SEVIYE S.) JENERATÖR FREKANSI SAYFASI		Min	Max	Default	Birim
JEN.FREKANS ALT SIN	Jeneratör Frekansı Alt Sınırı	30.0(pas)	75.0	42.0	Hz
JEN.FR.ALT S.ON-ALR	Jeneratör Frekansı Alt Sınırı için Ön Alarm Değeri	30.0(pas)	75.0	30.0	Hz
JEN.YUK ALMA FREKNS	Jeneratör Yüğü Üzerine Alma Frekans Değeri	30.0	75.0	49.0	Hz
JEN.FR.UST S.ON-ALR	Jeneratör Frekansı Üst Sınırı Ön Alarm Değeri	30.0(pas)	75.0	30.0	Hz
JEN.F.US.S.ON-A.NOR	Jeneratör Frekansı Üst Sınırı Ön Alarm Normal Değeri	30.0	75.0	30.1	Hz
JEN.FREKANS UST SIN	Jeneratör Frekansı Üst Sınır Değeri	30.0(pas)	75.0	57.0	Hz

(JEN.AKIM SEVIYE S.) JENERATÖR AKIM SEVİYE SAYFASI		Min	Max	Default	Birim
JEN.ASIRI AKIM SIN.	Jeneratör Aşırı Akım Arızası Değeri	0	9999	32	A~
JEN.KISA DEVRE SIN.	Jeneratör Kısa Devre Arızası Değeri	0	9999	200	A~

TEKNİSYEN PARAMETRELERİ

(JEN.AKIM/GUC DAV. S.) JENER. AKIM / GÜÇ DAVRANIŞLARI SAYFASI		Min	Max	Default	Birim
AKIM TRAFOSU PRIMER	Yük Akımı için Akım Trafosu Primer Değeri	0	9999	50	A~
ASIRI AKIM AKSIYON. (İŞLEM)	Aşırı Akım Arıza Davranışı Seçimi 0 - Pasif 1 - Uyarı (Sadece alarm gösterimi, jeneratör durdurulmaz) 2 - Elektriksel Arıza (Alarm verilir. Jeneratör soğutma süresi kadar çalıştırdıktan sonra durdurulur) 3 - Durdurma (Alarm verilir ve jeneratör soğutma süresi beklenmeden durdurulur)	0(pas)	3	2	
ASIRI AKIM ALR.SURE	Aşırı Akım Alarm Süresi	0	99	5	saniye
KISA DEVRE AKSIYON. (İŞLEM)	Kısa Devre Arıza Davranışı Seçimi 0 - Pasif 1 - Uyarı (Sadece alarm gösterimi, jeneratör durdurulmaz) 2 - Elektriksel Arıza (Alarm verilir. Jeneratör soğutma süresi kadar çalıştırdıktan sonra durdurulur) 3 - Durdurma (Alarm verilir ve jeneratör soğutma süresi beklenmeden durdurulur)	0(pas)	3	0	
KISA DEVRE ALR.SURE	Kısa Devre Alarm Süresi	0	99	0	saniye

(GENEL PARAMETRE S.) GENEL PARAMETRELER SAYFASI		Min	Max	Default	Birim
JEN.FREK.HIZ OKUMA	Jeneratör Frekansından Hızın Okunması	AKTIF / PASIF		AKTIF	
PIKAP HIZ OKU&DIS S	Manyetik Pikap tan Hızın Okunması ve Volan Dış sayısı	0(pas)	1000	PASIF	
FAZ SECIMI	Faz Seçimi	0 - 1 faz 2 kablolu 1 - 3 faz 4 kablolu 2 - 3 faz 4 kablolu seri üçgen		1	
HIZLI YUK ALMA	Hızlı Yük Alma Özelliği	AKTIF / PASIF		PASIF	
TUM UYARILAR KALICI	Uyarılar Kalıcı Olsun	AKTIF / PASIF		PASIF	
SEB.ARIZA ALGILAMA	Şebeke Arızası Algılanması Aktif / Pasif	AKTIF / PASIF		AKTIF	
SEB.AR.KON.BIRAKSIN	Şebeke Arızasında Şebeke Kontaktörü Bıraksın	AKTIF / PASIF		AKTIF	
GAZ/DIZEL SECIMI	Motor Yakıt Türü Seçimi	GAZ / DIZEL		DIZEL	
STOP/YAKIT SECIMI	Stop, Yakıt, ECU-Power, ECU-Stop Seçimi	STOP, YAKIT, ECUPO, ECUST		YAKIT	
STOP SELENOID SURE	Stop Selenoid Süresi	5	99	20	
ATESLEME GECIKMESI	Ateşleme Gecikmesi	1	99	5	saniye
GAZ VALF GECIKMESI	Gaz Valf Gecikmesi	1	99	5	saniye
MIN.ATESLEME HIZI	Minimum Ateşleme Hızı	10	1500	200	RPM
NOMINAL FREKANS	Nominal Alternatör Frekansı	30.0	75.0	50.0	Hz
NOMINAL HIZ	Nominal Hız	500	5000	1500	RPM
START ÇIKISI SECIMI	Marş, ECU-Power, ECU-Stop Seçimi	MARS, ECUPO, ECUST		MARS	

(MOTOR CAL.OPSIYON S.) MOTOR ÇALIŞTIRMA OPSİYONLARI SAYFASI		Min	Max	Default	Birim
CAL.ONCE SESLİ UYAR	Motor Çalıştırılacağı Zaman Sesli Uyarı Verilmesi	AKTİF / PASİF		PASİF	
MARS DENEME ADEDİ	Marş Deneme Adedi	1	10	3	
MARS BASMA SÜRESİ	Marş Basma Süresi	1	99	10	saniye
MARS BEKLEME SÜRESİ	İki Marş Arasında Bekleme Süresi	5	99	10	saniye
COKLU MARS DENEMESİ	Çoklu Marş Denemesi	AKTİF / PASİF		PASİF	
MARS DENEME SÜRESİ	Marş Deneme Süresi	0.1	10.0	1.0	saniye
MARS BEKLEME SÜRESİ	Marş Bekleme Süresi	0.1	10.0	1.0	saniye
PIKAP ARZ.GECIKMESİ	Pikap Sensör Arıza Gecikmesi	0.1	10.0	1.0	saniye

(MOTOR MARS KESME S.) MOTOR MARŞ KESME SAYFASI		Min	Max	Default	Birim
JEN.FREK.MARS KESME	Jeneratör Frekansından Marş Kesme Sınırı	25.0	75.0	25.0	Hz
JEN.HIZI.MARS KESME	Jeneratör Hızından Marş Kesme Sınırı	500	6000	500	RPM
JEN.GER.MARS KESME	Jeneratör Voltajından Marş Kesme Sınırı	60 (pas)	600	270	V~
YAG BAS.MARS KESME	Yağ Basıncından Marş Kesme Sınırı	1.0 (pas)	90.0	1.0	BAR

(BATARYA VOLTAJİ S.) BATARYA SAYFASI		Min	Max	Default	Birim
BAT.VOLTAJİ ALT SIN	Batarya Gerilimi Alt Sınırı	6.0(pas)	30.0	9.0	V---
BAT.VOL.ALT SIN.NOR	Batarya Gerilimi Alt Sınırı Normal Değeri	6.0	30.0	9.5	V---
BAT.ALT SIN.GECIKME	Batarya Gerilimi Alt Sınırı Arıza Gecikmesi	0.0	9.9	5.0	saniye
BAT.VOLTAJİ ÜST SIN	Batarya Gerilimi Üst Sınırı	6.0(pas)	30.0	17.0	V---
BAT.VOL.ÜST SIN.NOR	Batarya Gerilimi Üst Sınırı Normal Değeri	6.0	30.0	16.0	V---
BAT.ÜST SIN.GECIKME	Batarya Gerilimi Üst Sınırı Arıza Gecikmesi	0.0	9.9	5.0	saniye

(ANALOG GİRİŞLER S.) ANALOG GİRİŞ SAYFASI		Min	Max	Default	Birim
YAG BAS.GİRİŞ SECİM	Yağ Basıncı Müşiri Girişi Giriş Seçimi	0 - PASİF (Pasif) 1 - NK (Normalde kapalı) 2 - NA (Normalde açık) 3 - ANALG (Analog)		ANALG	
YAG BASINC ON-ALARM	Yağ Basıncı Ön Alarm Değeri	0.0 (pas)	99.9	1.2	BAR
YAG BAS.ON-ALRM.NOR	Yağ Basıncı Ön Alarm Normal Değeri	0.0	99.9	1.4	BAR
YAG BASINCI ALT SIN	Yağ Basıncı Alt Sınırı	0.0	99.9	1.0	BAR
HARARET GİRİŞ SECİM	Sıcaklık Müşiri Girişi Giriş Seçimi	0 - PASİF (Pasif) 1 - NK (Normalde kapalı) 2 - NA (Normalde açık) 3 - ANALG (Analog)		ANALG	
HARARET ON-ALARM	Sıcaklık Ön Alarm Değeri	0 (pas)	300	95	°C
HARARET ON-ALRM.NOR	Sıcaklık Ön Alarm Normal Değeri	0	300	93	°C
HARARET ÜST SINIRI	Sıcaklık Üst Sınırı	0	300	99	°C
SEVIYE ON-ALARM	Yakıt Seviyesi Ön Alarm Değeri	0 (pas)	300	0	%
SEVIYE ON-ALARM NOR	Yakıt Seviyesi Ön Alarm Normal Değeri	0	300	110	%
SEVIYE ALT SINIRI	Yakıt Seviyesi Alt Sınırı	0 (pas)	300	0	%

Not-1 : pas = pasif

(ANALG.MUSIR LINER S.) ANALOG LİNERAZİSYON SAYFASI		Min	Max	Default	Birim
YAG BASINC MUSIR 0	Yağ Basıncı Müşir Direnci 0	0	650	16	R
YAG BASINCI 0	Yağ Basıncı Değeri 0	0.0	99.9	0.0	BAR
YAG BASINC MUSIR 1	Yağ Basıncı Müşir Direnci 1	0	650	64	R
YAG BASINCI 1	Yağ Basıncı Değeri 1	0.0	99.9	2.2	BAR
YAG BASINC MUSIR 2	Yağ Basıncı Müşir Direnci 2	0	650	112	R
YAG BASINCI 2	Yağ Basıncı Değeri 2	0.0	99.9	3.6	BAR
YAG BASINC MUSIR 3	Yağ Basıncı Müşir Direnci 3	0	650	152	R
YAG BASINCI 3	Yağ Basıncı Değeri 3	0.0	99.9	4.8	BAR
YAG BASINC MUSIR 4	Yağ Basıncı Müşir Direnci 4	0	650	210	R
YAG BASINCI 4	Yağ Basıncı Değeri 4	0.0	99.9	7.0	BAR
HARARET MUSIR 0	Sıcaklık Müşir Direnci 0	0	650	160	R
HARARET 0	Sıcaklık Değeri 0	0	300	37	°C
HARARET MUSIR 1	Sıcaklık Müşir Direnci 1	0	650	145	R
HARARET 1	Sıcaklık Değeri 1	0	300	57	°C
HARARET MUSIR 2	Sıcaklık Müşir Direnci 2	0	650	48	R
HARARET 2	Sıcaklık Değeri 2	0	300	89	°C
HARARET MUSIR 3	Sıcaklık Müşir Direnci 3	0	650	32	R
HARARET 3	Sıcaklık Değeri 3	0	300	103	°C
HARARET MUSIR 4	Sıcaklık Müşir Direnci 4	0	650	16	R
HARARET 4	Sıcaklık Değeri 4	0	300	120	°C
SEVIYE MUSIR 0	Seviye Müşir Direnci 0	0	650	10	R
SEVIYE 0	Seviye Değeri 0	0	300	0	
SEVIYE MUSIR 1	Seviye Müşir Direnci 1	0	650	40	R
SEVIYE 1	Seviye Değeri 1	0	300	25	
SEVIYE MUSIR 2	Seviye Müşir Direnci 2	0	650	80	R
SEVIYE 2	Seviye Değeri 2	0	300	50	
SEVIYE MUSIR 3	Seviye Müşir Direnci 3	0	650	140	R
SEVIYE 3	Seviye Değeri 3	0	300	75	
SEVIYE MUSIR 4	Seviye Müşir Direnci 4	0	650	185	R
SEVIYE 4	Seviye Değeri 4	0	300	100	

(CAN BUS KONFIG. S.) CANBUS KONFİGÜRASYON SAYFASI		Min	Max	Default	Birim
GEN.I/O KARTI SECIM	İlave Giriş-Çıkış Modül Seçimi	AKTIF/ PASIF		PASIF	
HABERLESME HIZI	Haberleşme Hızı 0 - 20 1 - 50 2 - 100 3 - 125 4 - 250 5 - 500 6 - 800 7 - 1.000	0	7	4	kBaud
ECU CİHAZ TIPI	J1939 ECU cihaz tipi seçimi 0 - Pasif 1 - Standart 2 - Volvo EMS2 3 - Volvo EDC4 4 - Perkins	0(pas)	4	0	
ECU CİHAZ ADRESİ	ECU cihaz adresi	0	255	17	
MOTOR KONTROL ADRESİ	Motor kontrol adresi	0	255	0	
ECU UZAKTAN KONTROL	J1939 üzerinden uzaktan kontrol	AKTIF/ PASIF		PASIF	
DM3 MESAJI GONDERME	DM3 mesajı gönderme	EVET/ HAYIR		HAYIR	
HIZ KONTROLU AKTIF	J1939 üzerinden hız kontrol	AKTIF/ PASIF		PASIF	
YAG BAS.KONTR.AKTIF	J1939 üzerinden yağ basıncı kontrol	AKTIF/ PASIF		PASIF	
HARARET KONTR.AKTIF	J1939 üzerinden hararet kontrol	AKTIF/ PASIF		PASIF	

Not-1 : pas = pasif

(CAN ARIZA AYARLAR S.) CAN BUS & J1939 ARIZA AYAR SAYFASI		Min	Max	Default	Birim
CAN ARIZA AKSIYON. (İŞLEM)	Can Bus Arıza Davranışı Seçimi 0 - Pasif 1 - Geçici uyarı (Sadece alarm gösterimi, jeneratör durdurulmaz) 2 - Kalıcı uyarı (Sadece alarm gösterimi, jeneratör durdurulmaz) 3 - Elektriksel Arıza (Alarm verilir. Jeneratör soğutma süresi kadar çalıştırıldıktan sonra durdurulur) 4 - Durdurma (Alarm verilir ve jeneratör soğutma süresi beklenmeden durdurulur)	0(pas)	4	0	
CAN ARIZA AKTIV.	Arızaya Bakma Zamanı 0 - Motor çalıştırılacağı andan itibaren, 1 - Motor çalışıp arıza kontrol gecikmesi olduğunda, 2 - Her zaman.	0	2	0	
CAN ARIZA GECIKMESİ	Can Bus arızası gecikme süresi	2	250	10	saniye
SARI ALARM AKSIYON. (İŞLEM)	J1939 Sarı Alarm Arıza Davranışı Seçimi 0 - Pasif 1 - Geçici uyarı (Sadece alarm gösterimi, jeneratör durdurulmaz) 2 - Kalıcı uyarı (Sadece alarm gösterimi, jeneratör durdurulmaz) 3 - Elektriksel Arıza (Alarm verilir. Jeneratör soğutma süresi kadar çalıştırıldıktan sonra durdurulur) 4 - Durdurma (Alarm verilir ve jeneratör soğutma süresi beklenmeden durdurulur)	0(pas)	4	0	
SARI ALARM AKTIV.	Arızaya Bakma Zamanı 0 - Motor çalıştırılacağı andan itibaren, 1 - Motor çalışıp arıza kontrol gecikmesi olduğunda, 2 - Her zaman.	0	2	2	
SARI ALARM GECIKME	J1939 sarı alarm gecikme süresi	0	250	2	saniye
KIRM.ALARM AKSIYON. (İŞLEM)	J1939 Kırmızı Alarm Arıza Davranışı Seçimi 0 - Pasif 1 - Geçici uyarı (Sadece alarm gösterimi, jeneratör durdurulmaz) 2 - Kalıcı uyarı (Sadece alarm gösterimi, jeneratör durdurulmaz) 3 - Elektriksel Arıza (Alarm verilir. Jeneratör soğutma süresi kadar çalıştırıldıktan sonra durdurulur) 4 - Durdurma (Alarm verilir ve jeneratör soğutma süresi beklenmeden durdurulur)	0(pas)	4	0	
KIRM.ALARM AKTIV.	Arızaya Bakma Zamanı 0 - Motor çalıştırılacağı andan itibaren, 1 - Motor çalışıp arıza kontrol gecikmesi olduğunda, 2 - Her zaman.	0	2	2	
KIRM.ALARM GECIKME	J1939 kırmızı alarm gecikme süresi	0	250	2	saniye

(CANLI VAR GIRISI S.) CANLI VAR GİRİŞİ SAYFASI		Min	Max	Default	Birim
AKTIF VEYA PASIF	Canlı var girişi seçimi	AKTIF/ PASIF	PASIF		
GIRIS PASIF GECIKME	Giriş pasif gecikmesi	0	250	2	sn
ACIL DURD.POLARITE	Acil Stop Kontak Türü: NA = 0, NK = 1	0	1	1	

Not-1 : NA / NK : Normalde Açık / Normalde Kapalı

pas = pasif

(KONFIGURE.GIRIS-X S.) DIJ. KONFIGÜRE EDİLEBİLİR GİRİŞ-x SAYFASI		Min	Max	Default	Birim
PAS,KULLANICI,LISTE	0 - Pasif 1 - Kullanıcı Tanımlı 2 - Listedden Seçim	0(pas)	2	In1, in2=1 In3=1 In4=2 in5, in6=2	
POLARITE	Kontak Türü 0 - Normalde Açık 1 - Normalde Kapalı	0	1	0	
GIRIS TIPI	Kullanıcı Tanımlı ise Giriş Tipi 0 - Durum 1 - Arıza durumunda korna çalar, arıza ortadan kalkınca korna susar 2 - Arıza durumunda korna çalar, arıza ortadan kalksa bile korna çalmaya devam eder. 3 - Arıza durumunda korna çalar, yük bırakılır, motor soğutma süresi kadar sonra motor durdurulur. 4 - Arıza durumunda korna çalar, yük bırakılır, motor soğutma süresi beklenmeden motor durdurulur.	in1=0 in2=0 in3=0 in4=0 in5=1 in6=1	4	in1=1 in2=3 in3=4 in4=0 in5=1 in6=1	
AKTIVASYON (ETKİN OLMA DURUMU)	Kullanıcı Tanımlı ise Arızaya Bakma Zamanı 0 - Motor çalıştırılacağı andan itibaren, 1 - Motor çalıştırılıp arıza kontrol gecikme süresi dolduktan sonra, 2 - Her zaman.	0	2	in1=2 in2=1 in3=2 in4=2 in5=2 in6=2	
LISTEDEN SECIM	Listeden Seçim ise 0 - Uzaktan start vermek 1 - Şebeke Arızası 2 - Jeneratör kontaktörü arıza bilgisi (sadece giriş-4 için) 2 - Jeneratör kontaktörü durum bilgisi (giriş-1,2,3,5 ve 6 için) 3 - Yük jeneratörden beslenmesin girişi 4 - Şebeke kontaktörü arıza bilgisi (sadece giriş-3 için) 4 - Şebeke kontaktörü durum bilgisi (giriş-1,2,4,5 ve 6 için) 5 - Yük şebekeden beslenmesin girişi 6 - Oto modda yükün jeneratörden şebekeye geçişini engelle 7 - Oto modda jeneratör çalışmasını girişi 8 - Ön panelde bulunan start ve mod değiştirme butonlarının kullanımını engelle 9 - Egzersiz işlemini engelle 10 - Bakım Arızasının silinmesi 11 - Yük jeneratöre transfer edilsin girişi 12 - Yük şebekeye transfer edilsin girişi 13 - Oto modda jeneratörün çalışmasını engelle 14 - Yükte test girişi 15 - Rezerve 16 - UPS batarya düşük girişi (sadece giriş-4 için) 16 - Düşük yağ basıncı girişi (sadece giriş-5 için) 16 - Yüksek sıcaklık (sadece giriş-6 için)	0	in1=15 in2=15 in3=15 In4=16 in5=16 in6=16	in1=10 in2=2 in3=3 In4=16 in5=16 in6=16	
GIRIS AKTIF GECIKME	Giriş Aktif Olma Gecikmesi	0	250	in1, in2=0 in3=2 in4=0 in5, in6=0	sn

Not-1 : x = 1(giriş-1), 2(giriş-2), 3(giriş-3), 4(giriş-4), 5(giriş-5), 6(giriş-6) olabilir.

Not-2 : 2 - Jeneratör kontaktörü arıza bilgisi (Sadece giriş-4 için)
4 - Şebeke kontaktörü arıza bilgisi (Sadece giriş-3 için)
16 - UPS batarya düşük girişi (Sadece giriş-4 için)
16 - Düşük yağ basıncı girişi (Sadece giriş-5 için)
16 - Yüksek sıcaklık (Sadece giriş-6 için)

(START ZAMANLAYICI S.) START ZAMANLAYICI SAYFASI		Min	Max	Default	Birim
JEN.GECIS GECIKMESI	Jeneratör Geçiş Gecikmesi	0	9999	1	saniye
UZAK START GECIKME	Uzak Start Gecikmesi	0	3600	2	saniye
UZAK STOP GECIKMESI	Uzak Stop Gecikmesi	0	250	0	saniye
ON-ISITMA	Ön Isıtma Süresi	0	250	0	saniye
ON-ISITMA BEKLEME	İki Ön Isıtma Arasında Bekleme	0	250	0	dakika
ARIZA KONTR.GECIKME	Arıza Kontrol Gecikmesi	0	99	7	saniye
KORNA SURESI	Korna Süresi	0 (pas)	999	999	saniye
ELEKT.SOGT.FAN SURE	Elektriksel Soğutma Fan Süresi	0	250	0	saniye
SEBEKE ARIZ.GECIKME	Şebeke Arızası Algılama Gecikmesi	0.0	20.0	5.0	saniye
BATARYA SARJ SURESI	Batarya şarj zamanı	1	9999	5	dakika

(YUK/DURDURMA SURE S.) YÜK DURDURMA SÜRELERİ SAYFASI		Min	Max	Default	Birim
MOTOR ISINMA SURESI	Motor Isınma Süresi	0	250	0	saniye
SEBEKE GECIS SURESI	Şebeke Geçiş Gecikmesi	0	3600	60	saniye
SOGUTMA SURESI	Motor Soğutma Süresi	0	9999	60	saniye
JEN.FR.ARZ.KNT.SURE	Jeneratör Frekansı Hata Kontrol Zamanı	0.0	10.0	4.0	saniye
JEN.GR.ARZ.KNT.SURE	Jeneratör Gerilimi Hata Kontrol Zamanı	0.0	10.0	4.0	saniye
MOTOR DURMA ARZ.SUR	Motor Durma Arızası için Bekleme Süresi	0	99	30	saniye

(KONTAKTOR S.) KONTAKTÖR SAYFASI		Min	Max	Default	Birim
JEN.KON.KONTAK TIPI	Jeneratör Kontaktörü Kapatma Çıkışı Kontak Tipi	NA / NK		0	
JEN.KONT.KAPAT.SURE	Jeneratör Kontaktörü Kapatma Süresi	1	250	5	saniye
JEN.KNT.ACMA.SURESI	Jeneratör Kontaktörü Açma Süresi	1	250	5	saniye
SEB.KON.KONTAK TIPI	Şebeke Kontaktörü Kapatma Çıkışı Kontak Tipi	NA / NK		0	
SEB.KONT.KAPAT.SURE	Şebeke Kontaktörü Kapatma Süresi	1	250	5	saniye
SEB.KNT.ACMA.SURESI	Şebeke Kontaktörü Açma Süresi	1	250	5	saniye
TRANSFER GECIKMESI	Şebeke-Jeneratör veya Jeneratör-Şebeke Geçiş Gecikmesi	0	250	2	saniye

Not-1 : NA / NK : Normalde Açık / Normalde Kapalı

(LCD KONFIGURASYON S.) LCD KONFİGÜRASYON SAYFASI		Min	Max	Default	Birim
HATA MESJ GOST.SURE	Hata Mesajları Dönüşümlü Gösterim Süresi	0	99	10	saniye
DIJITAL KONTRAST	Dijital Kontrast Ayarı	0	15	7	

(MOTOR BAKIM ALARM S.) MOTOR BAKIM ALARM SAYFASI		Min	Max	Default	Birim
BAKIM SAATI	Gelecek Bakım için Motor Çalışma Süresi	0(pas)	9999	0	saat
BAKIM ZAMANI (AY)	Gelecek Bakım için Maksimum Gececek Süre	0(pas)	12	0	ay
BAKIM S.DOL.MOT.DUR	Bakım Saati Geldiğinde Motoru Durdurma	AKTIF/ PASIF		PASIF	
MOTOR CAL.SAAT(LSB)	Motor Çalışma Saati (LSB)	0	255	0	
MOTOR CALISMA SAATI	Motor Çalışma Saati	0	255	0	
MOTOR CAL.SAAT(MSB)	Motor Çalışma Saati (MSB)	0	14	0	

Not-1 : pas = pasif

(HABERLEŞME S.) HABERLEŞME SAYFASI		Min	Max	Default	Birim
CIHAZ ADRESİ	Cihaz Adresi	1	247	1	
HABERLEŞME HIZI	Haberleşme Hızı 0 - 1200 baud 1 - 2400 baud 2 - 4800 baud 3 - 9600 baud 4 - 19200 baud	0	4	3	
PARITE	Parite 0 - Yok 1 - Tek 2 - Çift	0	2	0	
STOP BIT	Stop Bit (0= 1 stop bit, 1= 2 stop bit)	0	1	0	
HAB. MODUL SECİMİ	Haberleşme modülü seçimi: 0 - GPRS 1 - ETHERNET 2 - SERİ PORT	GPRS, ETHER, SERİ		SERİ	
GERİ ARAMA SECİMİ	Geri arama seçimi	PASIF/ AKTIF		PASIF	

Önemli Not : Haberleşme modülü seçimi parametresinin değeri değiştirildikten sonra, cihazın enerjisi kesilip tekrar verilmelidir.

(EGZERSİZ S.) EGZERSİZ SAYFASI		Min	Max	Default	Birim
JEN.EGZ.SURE.PAZRT.	Jeneratör egzersiz süresi (Pzt)	0(pas)	99	0	dakika
JEN.EGZ.BAS.Z.PAZRT	Jeneratör egzersiz başlama zamanı (Pzt)	0.0	23.59	0.0	saat-dakika
JEN.EGZ.SURESI.SALI	Jeneratör egzersiz süresi (Salı)	0(pas)	99	0	dakika
JEN.EGZ.BAS.ZM.SALI	Jeneratör egzersiz başlama zamanı (Salı)	0.0	23.59	0.0	saat-dakika
JEN.EGZ.SURESI.CARS	Jeneratör egzersiz süresi (Çrş)	0(pas)	99	0	dakika
JEN.EGZ.BAS.ZM.CARS	Jeneratör egzersiz başlama zamanı (Çrş)	0.0	23.59	0.0	saat-dakika
JEN.EGZ.SURESI.PERS	Jeneratör egzersiz süresi (Prş)	0(pas)	99	0	dakika
JEN.EGZ.BAS.ZM.PERS	Jeneratör egzersiz başlama zamanı (Prş)	0.0	23.59	0.0	saat-dakika
JEN.EGZ.SURESI.CUMA	Jeneratör egzersiz süresi (Cuma)	0(pas)	99	0	dakika
JEN.EGZ.BAS.ZM.CUMA	Jeneratör egzersiz başlama zamanı (Cuma)	0.0	23.59	0.0	saat-dakika
JEN.EGZ.SURESI.CUMT	Jeneratör egzersiz süresi (Ctesi)	0(pas)	99	0	dakika
JEN.EGZ.BAS.ZM.CUMT	Jeneratör egzersiz başlama zamanı (Ctesi)	0.0	23.59	0.0	saat-dakika
JEN.EGZ.SURE.PAZAR	Jeneratör egzersiz süresi (Pazar)	0(pas)	99	0	dakika
JEN.EGZ.BAS.Z.PAZAR	Jeneratör egzersiz başlama zamanı (Pazar)	0.0	23.59	0.0	saat-dakika

(ZAMAN AYARLARI S.) TARİH AYARLARI SAYFASI		Min	Max	Default	Birim
YIL	Yıl	0	99		
AY	Ay	1	12		
GUN	Tarih	1	31		
HAFTANIN GUNU	Gün	1	7		
SAAT	Saat	0	23		
DAKİKA	Dakika	0	59		
SANIYE	Saniye	0	59		

(SIFRE S.) ŞİFRE SAYFASI		Min	Max	Default	Birim
OPERATOR SIFRESİ	Operatör Şifresi	0	9999	0	
TEKNİSYEN SIFRESİ	Teknisyen Şifresi	0	9999	0	

Not-1 : pas = pasif

Hata Mesajları ve Açıklamaları:

CANLI VAR! : Canlı var arızası
BATARYA VOLT.YUKSEK! : Batarya gerilimi yüksek arızası
BATARYA VOLT.DUSUK! : Batarya gerilimi düşük arızası
CAN BUS HAB.HATASI! : ilave giriş-çıkış kartı ile haberleşme hatası
ACIL DURDURMA ARIZA! : Acil stop arızası
MOTOR BLOK.ISIT.ARZ! : ilave giriş-çıkış kartı üzerindeki motor blok ısıtıcı arızası
YAKIT TANK.ISIT.ARZ! : ilave giriş-çıkış kartı üzerindeki yakıt tankı ısıtıcı arızası
JEN.KONT.KAPANAMADI! : Jeneratör kontaktörü kapanamadı arızası
JEN.KONT.ACILAMADI! : Jeneratör kontaktörü açılmadı arızası
JEN.FREK.YUK.ON-ALR! : Jeneratör yüksek frekans ön alarm
JEN.GER.YUK.ON-ALR! : Jeneratör yüksek gerilim ön alarm
JEN.FREK.DUS.ON-ALR! : Jeneratör düşük frekans ön alarm
JEN.GER.DUS.ON-ALR! : Jeneratör düşük gerilim ön alarm
JEN.DURMA HATASI! : Jeneratör stop arızası
YAKIT SEVIYE ALARM! : Yakıt seviyesi arızası
YAKIT SEVIYE ON-ALR! : Yakıt seviyesi ön alarm
SEB.KONT.KAPANAMADI! : Şebeke kontaktörü kapanamadı arızası
SEB.KONT.ACILAMADI! : Şebeke kontaktörü açılmadı arızası
BAKIM ARIZASI! : Jeneratör bakım arızası
COKLU MARS DEN.ALAR! : Çoklu marş demesi arızası
ASIRI AKIM ARIZASI! : Aşırı akım arızası
ASIRI AKIM ELKT.ARZ! : Aşırı akım elektriksel arıza
ASIRI AKIM UYARISI! : Aşırı akım uyarısı
YAG BASINC ON-ALARM! : Düşük yağ basıncı ön alarm
KISA DEVRE ARIZASI! : Kısa devre arızası
KISA DEVRE ELKT.ARZ! : Kısa devre elektriksel arıza
KISA DEVRE UYARISI! : Kısa devre uyarısı
YEDEK-5 ARIZA! : Yedek-5 arıza
YEDEK-6 ARIZA! : Yedek-6 arıza
PIKAP OKUNAMIYOR! : Manyetik pikap sinyali okunamıyor arızası
HARARET ON-ALARM! : Yüksek hararet ön alarm

Olay Mesajları ve Açıklamaları:

BATARYA VOLT.DUSUK: Batarya gerilimi düşük arızası
BATARYA VOLT.YUKSEK: Batarya gerilimi yüksek arızası
CAN BUS HABER.HATASI: ilave giriş-çıkış kartı ile haberleşme hatası
KAPALI MOD SECILDI: Off moda geçildi
MANUEL MOD SECILDI: Manuel moda geçildi
TEST MOD SECILDI: Test moda geçildi
OTO MOD SECILDI: Otomatik moda geçildi
ACIL DURDURMA ARIZA: Acil stop arızası
MOTOR BLOK.ISIT.ARZ: ilave giriş-çıkış kartı üzerindeki motor blok ısıtıcı arızası
YAKIT TANK.ISIT.ARZ: ilave giriş-çıkış kartı üzerindeki yakıt tankı ısıtıcı arızası
BASLAMA ARIZASI: Jeneratör start arızası
JEN.KONT.KAPANAMADI: Jeneratör kontaktör kapanamadı arızası
JEN.KONTAK.ACILAMADI: Jeneratör kontaktör açılmadı arızası
JEN.DURMA HATASI: Jeneratör stop arızası
JEN.FREK.YUKS.ON-ALR: Jeneratör yüksek frekans ön alarm
JEN.FREK.YUK.ARIZASI: Jeneratör yüksek frekans arızası
JEN.GER.YUK.ON-ALARM: Jeneratör yüksek gerilim ön alarm
JEN.GER.YUK.ARIZASI: Jeneratör yüksek gerilim arızası
JEN.FREK.DUSK.ON-ALR: Jeneratör düşük frekans ön alarm
JEN.FREK.DUS.ARIZASI: Jeneratör düşük frekans arızası
JEN.GER.DUS.ON-ALARM: Jeneratör düşük gerilim ön alarm
JEN.GER.DUS.ARIZASI: Jeneratör düşük gerilim arızası
YAKIT SEVIYE ARIZASI: Yakıt seviyesi arızası
YAKIT SEVIYE ON-ALR: Yakıt seviye ön alarm
SEB.KONT.KAPANAMADI: Şebeke kontaktörü kapanamadı arızası
SEB.KONTAK.ACILAMADI: Şebeke kontaktörü açılmadı arızası
BAKIM ARIZASI: Jeneratör bakım arızası
BAKIM UYARISI: Jeneratör bakım uyarısı
YAG BASINCI ON-ALARM: Düşük yağ basıncı ön alarm
YAG BASINCI ARIZASI: Düşük yağ basıncı arızası
ASIRI AKIM ARIZASI: Aşırı akım arızası
KISA DEVRE ARIZASI: Kısa devre arızası
YEDEK-1 ARIZA: Yedek-1 arıza
YEDEK-2 ARIZA: Yedek-2 arıza
YEDEK-3 ARIZA: Yedek-3 arıza
YEDEK-4 ARIZA: Yedek-4 arıza
YEDEK-5 ARIZA: Yedek-5 arıza
YEDEK-6 ARIZA: Yedek-6 arıza
PIKAP OKUNAMIYOR: Manyetik pikap sinyali okunamıyor arızası
HARARET ON-ALARM: Yüksek hararet ön alarm
HARARET ARIZASI: Yüksek hararet arızası