



TRANS-AMF OTOMATİK KONTROL ÜNİTESİ

1. Önsöz

1.1 Genel Özellikler

TRANS-AMF, benzinli, dizel ya da gazlı jeneratörler için otomatik kontrol ve transfer birimidir. Birim, bir şebeke hatası durumunda otomatik olarak yükü jeneratöre aktarır. Şebekenin her hangi bir fazının hatasını algılayabilir ve eğer şebeke gerilimi set edilen sınırların dışına çıkarsa, jeneratörü çalıştırıp yükü jeneratöre transfer edebilir. Birim üzerinde Otomatik, Manuel ve Test (jeneratörü yüklü ya da yüksüz çalıştırmak için) çalışma modları vardır. Jeneratörün çalışmasını izler ve her hangi bir hata algıladığında uyarı verir.

Birim yedekli çalışma özelliğine sahiptir. Şebeke kesintisinde öncelikli olan grup çalışıp yükü besleyecektir. Eğer iki grup ta öncelikli değil ise o zaman eş yaşlandırma devreye girecektir. Yani çalışma saati geride olan grup çalışıp yükü besleyecektir. Yedekli çalışma özelliğini kullanabilmek için DUAL SET MODÜL'üne ihtiyaç vardır.

Birim, motorun hızını jeneratör voltajından ve/veya Manyetik Pikap sensöründen (MPU) hesaplayabilir.

Birim J1939 protokolü üzerinden ECU mesajlarını dinler ve uzak start/stop kontrolü sağlar.

Konfigüre edilebilir giriş-3 "su seviyesi algılama girişi" olarak kullanılabilir.

Konfigüre edilebilir giriş-7 "kabin sıcaklığı analog girişi" olarak kullanılabilir.

1.2 Garanti

Malzeme ve işçilik hatalarına karşı iki yıl süreyle garanti edilmiştir. Bu garanti cihazla birlikte verilen garanti belgesinde ve kullanma kılavuzunda yazılı olan müşteriye düşen görev ve sorumlukların eksiksiz yerine getirilmesi halinde yürürlükte kalır.

1.3 Bakım

Cihazın tamiri eğitimli kişiler tarafından yapılmalıdır. Cihazın dahili parçalarına erişmek için öncelikle cihazın enerjisini kesiniz.

Cihazı hidrokarbon içeren çözeltilerle (Petrol, Trichlorethylene gibi) temizlemeyiniz. Bu çözeltilerle cihazın temizlenmesi, cihazın mekanik güvenilirliğini azaltabilir.

Cihazın dış plastik kısmını temizlemek için etil alkol ya da suyla nemlendirilmiş bir bez kullanınız.

Cihazın, ortalama kullanım ömrü 10 yıldır.

2. Kurulum



Cihazın montajına başlamadan önce kullanım kılavuzunu ve aşağıdaki uyarıları dikkatle okuyunuz.

Taşıma sırasında meydana gelebilecek hasarlara karşı, cihazın montajına başlamadan göz ile kontrol edilmesi gerekmektedir. Montaj ve devreye alma işleminin mekanik ve elektrik teknisyenleri tarafından yapılması gerekmektedir ve bu sorumluluk alıcıya aittir.

Cihaz üzerindeki herhangi bir hata veya arızadan kaynaklanabilecek bir tehlike söz konusu ise sistemin enerjisini kapatarak cihazın tüm elektriksel bağlantılarını sistemden ayırınız.

Elektrik şoklarını ve benzeri kazaları engellemek için cihazın tüm bağlantıları tamamlanmadan cihaz ve montajın yapıldığı sisteme enerji verilmemelidir.

Cihazı devreye almadan önce parametreleri istenen kullanıma uygun olarak ayarlayınız. Eksik ve hatalı konfigürasyonlar tehlikeli durumlara sebep olabilir.

Elektriksel gürültünün cihaz üstündeki etkilerini azaltmak için düşük gerilimli hatları (özellikle sensör giriş kablolarını) yüksek akımlı ve gerilimli hatlardan ayrı olacak şekilde kablolayınız. Mümkünse ekranlı kablo kullanınız ve kabloyu tek bir uçtan topraklayınız.

2.1 Cihaz Ayarları

Birim, ön panel üzerindeki butonlar ve LCD ekran kullanılarak ya da PC arayüz yazılımı kullanılarak programlanabilir.

2.2 Cihazın Panel Üzerine Montajı

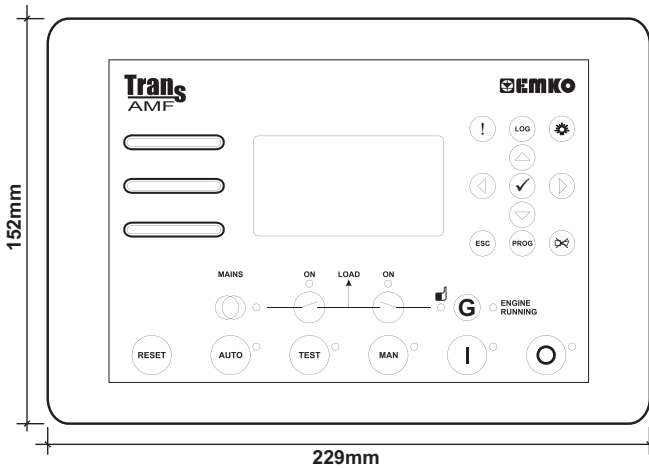
Cihaz panel montajına uygun olarak tasarlanmıştır. Sabitleme iki adet sıkma parçası ile yapılır.

1- Cihazı panelin ön tarafından açılan kesite iyice yerleştiriniz.

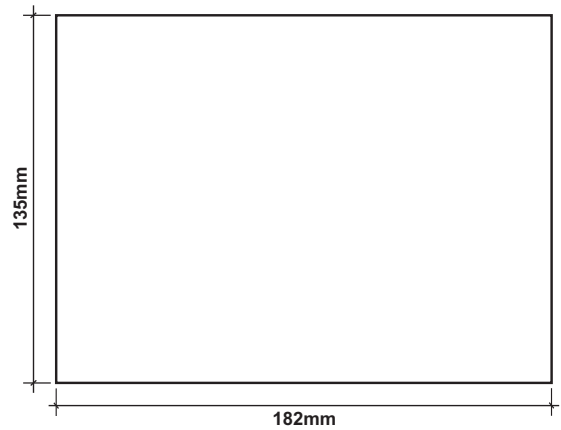
2- Sıkma parçalarını cihazın iki kenarındaki deliklere geçirdikten sonra, iyice sıkarak cihazın montajı yapınız.



Cihazın montajının yapılacağı mekanik aksam üzerinde tehlike yaratabilecek tüm aksam ile ilgili gerekli tedbirlerin alınması gerekmektedir. Bu tedbirler, montajı yapacak personelin güvenliği için gereklidir.



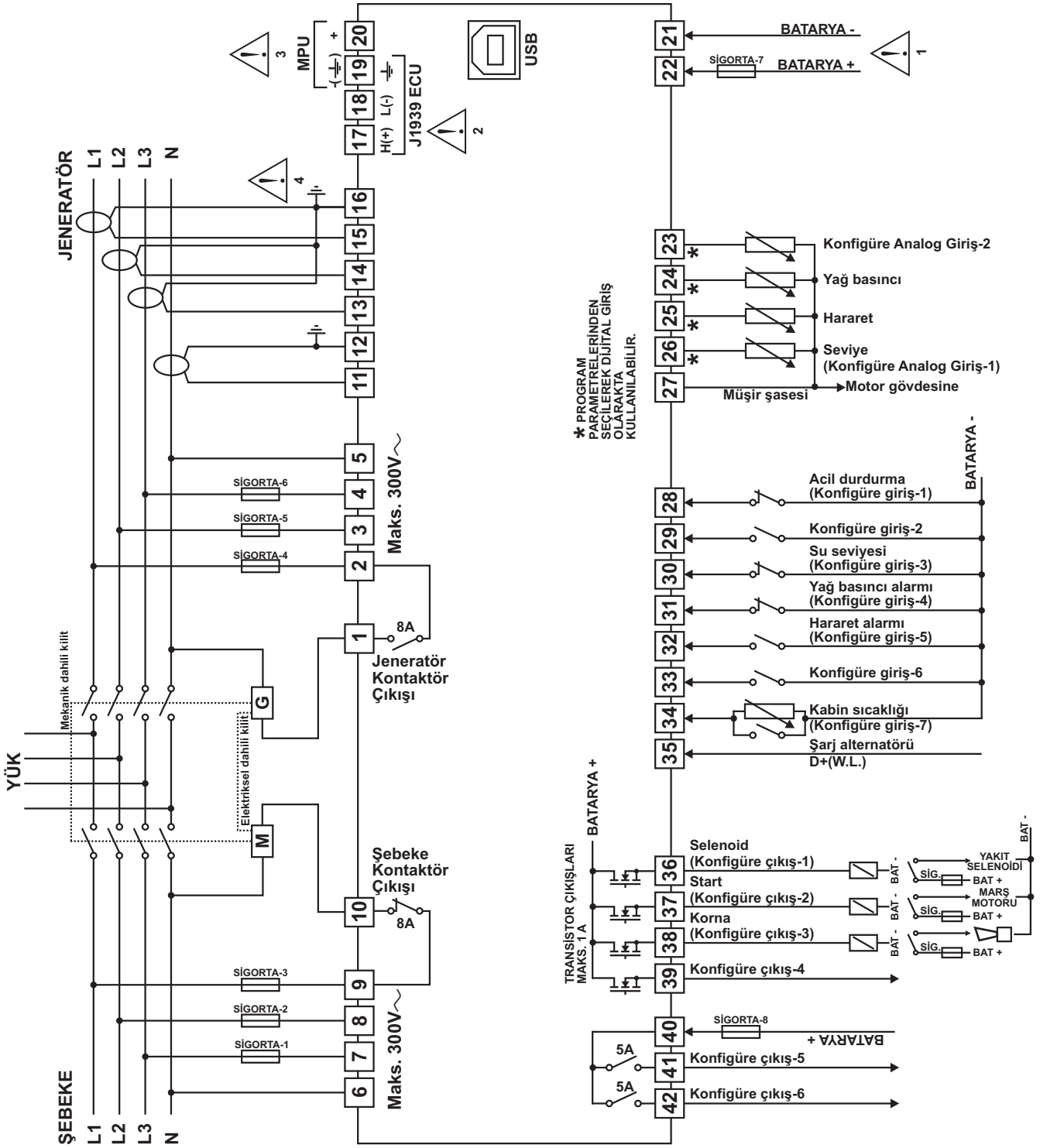
Şekil 2.1 Ön Görünüm



Şekil 2.2 Panel Kesiti

2.3 Elektriksel Bağlantı Şeması

TRANS-AMF Ana kartı 3 faz 4 kablolu bağlantı şeması



ŞİGORTA-1, ŞİGORTA-2, ŞİGORTA-5, ŞİGORTA-6: 2A. T
ŞİGORTA-7: 6A. T
ŞİGORTA-8: Maks. 10A. T

ŞİGORTA-3, ŞİGORTA-4: 8A. T



- 1- Üniteyi yukarıdaki şemada gösterildiği gibi bağlayınız. Batarya uçlarının doğru bağlandığından ve bataryanın eksi ucunun topraklandığından emin olunuz.
- 2- Ünite içindeki CAN arayüzünde 120 Ohm sonlandırma direnci mevcuttur. Ayrıca dışarıdan sonlandırma direnci takmayınız. CAN bağlantısında ekranlı kablo kullanılmalıdır, ekranın sadece bir uca topraklandığına emin olunuz.
- 3- Manyetik Pikap'ın bağlantısında ekranlı kablo kullanılmalıdır, ekranın sadece bir uca topraklandığına emin olunuz.
- 4- Akım trafosunun sekonderi topraklanmalıdır. Akım trafosu 5VA tavsiye edilir.

3. Parametrelerin Ayarlanması

Çalışma Ekranı

ŞEBEKE
V12: 380V V1: 220V
V23: 380V V2: 220V
V31: 380V V3: 220V
Start bekliyor



PROGRAM
Operatör bölümü
Teknisyen bölümü
Fabrika ayarı



Yukarı ve aşağı yön butonlarını kullanarak ilgili bölümü seçiniz.

PROG Butonuna bastığınızda parametrelere giriş için şifre sorulacaktır.

PROGRAM
Operatör bölümü
Teknisyen bölümü
Fabrika ayarı



TEKNİSYEN BÖLÜMÜ
Şifre
0000



Sağ, sol, yukarı ve aşağı yön butonlarını kullanarak şifrenizi giriniz.

Enter butonuna basınız.

TEKNİSYEN BÖLÜMÜ
Şifre
0162



TEKNİSYEN BÖLÜMÜ
Sistem
Şebeke
Jeneratör
Motor



Yukarı ve aşağı yön butonlarını kullanarak ilgili ana parametre grubunu seçiniz.

Not1: Enter butonuna basıldığında eğer operatör şifresi sıfır ise, şifre sorma ekranı atlanacaktır.

Enter butonu ile şifrenizi onaylayınız.

Eğer şifre yanlışsa, bir normal çalışma ekranına dönecektir.

TEKNİSYEN BÖLÜMÜ
Sistem
Şebeke
Jeneratör
Motor



JENERATÖR
Volt seviye
Frekans seviye
Akım seviye & aksiyon
Güç seviye



Mevcut ana parametre grubundaki tüm parametre sayfalarına erişmek için Enter butonuna basınız.

Mevcut parametre sayfasındaki tüm parametrelere erişmek için Enter butonuna basınız.

JEN. VOLT. SEViYE
Alt sınır durdurma
Alt sınır ön-alarm
Alt sınır ön-alr norm
Üst sınır durdurma



JEN. VOLT. SEViYE
Alt sınır durdurma
320 Vac



Yukarı ve aşağı yön butonları ile parametrenin değeri değiştirilir.

Parametre içeriğini görmek için Enter butonuna basınız.

JEN. VOLT. SEViYE
Alt sınır durdurma
325 Vac



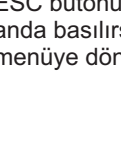
JEN. VOLT. SEViYE
Alt sınır durdurma
Alt sınır ön-alarm
Alt sınır ön-alr norm
Üst sınır durdurma



Parametrenin değerini kaydetmek için Enter butonuna basınız.

PROG butonuna herhangi bir anda basılırsa parametre ayar bölümünden çıkılır.

JENERATÖR
Volt seviye
Frekans seviye
Akım seviye & aksiyon
Güç seviye



ESC butonuna herhangi bir anda basılırsa bir önceki menüye dönlür.

ŞEBEKE
V12: 380V V1: 220V
V23: 380V V2: 220V
V31: 380V V3: 220V
Start bekliyor

Çalışma Ekranı

4. Parametreler

4.1 Operatör Parametreleri

4.1.1 Şebeke

ŞEBEKE VOLT. SEViYE (Şebeke->Volt seviye)		Min	Max	Default	Birim
Alt sınır	Şebeke Gerilimi Alt Sınırı	60	600	320	V~
Alt sınır normal	Şebeke Gerilimi Alt Sınırı Normal Değeri	60	600	340	V~
Üst sınır	Şebeke Gerilimi Üst Sınırı	60	600	440	V~
Üst sınır normal	Şebeke Gerilimi Üst Sınırı Normal Değeri	60	600	420	V~

ŞEBEKE FREK. SEViYE(Şebeke->Frekans seviye)		Min	Max	Default	Birim
Alt sınır	Şebeke Frekansı Alt Sınırı	20.0	75.0	45.0	Hz
Alt sınır normal	Şebeke Frekansı Alt Sınırı Normal Değeri	20.0	75.0	48.0	Hz
Üst sınır	Şebeke Frekansı Üst Sınırı	20.0	75.0	55.0	Hz
Üst sınır normal	Şebeke Frekansı Üst Sınırı Normal Değeri	20.0	75.0	52.0	Hz

4.1.2 Jeneratör

JEN. VOLT. SEViYE(Jeneratör->Volt seviye)		Min	Max	Default	Birim
Alt sınır durdurma	Jeneratör Gerilimi Alt Sınırı	60(pas)	600	320	V~
Alt sınır ön-alarm	Jeneratör Gerilimi Alt Sınırı Ön Alarm Değeri	60(pas)	600	340	V~
Alt sınır ön-alr norm	Jeneratör Gerilimi Alt Sınırı Ön Alarm Normal Değeri	60	600	350	V~
Üst sınır durdurma	Jeneratör Gerilimi Üst Sınırı	60	600	440	V~
Üst sınır ön-alarm	Jeneratör Gerilimi Üst Sınırı Ön Alarm Değeri	60(pas)	600	420	V~
Üst sınır ön-alr norm	Jeneratör Gerilimi Üst Sınırı Ön Alarm Normal Değeri	60	600	400	V~
Durdurma gecikme süre	Jeneratör Gerilimi Durdurma Gecikmesi	0.0	10.0	1.0	Sn

JEN. FREK. SEViYE (Jeneratör->Frekans seviye)		Min	Max	Default	Birim
Nominal frekans	Nominal Alternatör Frekansı	30.0	75.0	50.0	Hz
Alt sınır durdurma	Jeneratör Frekansı Alt Sınırı	30.0(pas)	75.0	43.0	Hz
Alt sınır ön-alarm	Jeneratör Frekansı Alt Sınırı Ön Alarm Değeri	30.0(pas)	75.0	45.0	Hz
Alt sınır ön-alr norm	Jeneratör Frekansı Alt Sınırı Ön Alarm Normal Değeri	30.0	75.0	46.0	Hz
Üst sınır durdurma	Jeneratör Frekansı Üst Sınırı	30.0(pas)	75.0	58.0	Hz
Üst sınır ön-alarm	Jeneratör Frekansı Üst Sınırı Ön Alarm Değeri	30.0(pas)	75.0	55.0	Hz
Üst sınır ön-alr norm	Jeneratör Frekansı Üst Sınırı Ön Alarm Normal Değeri	30.0	75.0	54.0	Hz
Durdurma gecikme süre	Jeneratör Frekansı Durdurma Gecikmesi	0.0	10.0	1.0	Sn

JEN. AKIM SEViYE (Jeneratör->Akım seviye)		Min	Max	Default	Birim
Düşük akım sınırı	Düşük Akım Sınırı	0	9999	1	A~
Düşük akım ön-alarm	Düşük Akım Sınırı Ön Alarm Değeri	0(pas)	9999	pas	A~
Düşük akım ön-al.norm	Düşük Akım Sınırı Ön Alarm Normal Değeri	0	9999	5	A~
Aşırı akım IDMT alarm	Aşırı Akım IDMT Alarmı	PASIF/AKTIF	PASIF	PASIF	
Aşırı akım sınırı	Aşırı Akım Sınırı	0	9999	9999	A~
Aşırı akım ön-alarm	Aşırı Akım Sınırı Ön Alarm Değeri	0(pas)	9999	9990	A~
Aşırı akım ön-al.norm	Aşırı Akım Sınırı Ön Alarm Normal Değeri	0	9999	9980	A~

Not-1 : pas = pasif

JEN. GÜÇ SEViYE (Jeneratör->Güç seviye)		Min	Max	Default	Birim
Alt sınır	Jeneratör Gücü Alt Sınırı	0	9999	0	kVA
Alt sınır ön-alarm	Jeneratör Gücü Alt Sınırı Ön Alarm Değeri	0(pas)	9999	pas	kVA
Alt sınır ön-alr norm	Jeneratör Gücü Alt Sınırı Ön Alarm Normal Değeri	0	9999	5	kVA
Üst sınır IDMT alarm	Üst sınır IDMT alarm	PASIF/AKTIF		PASIF	
Üst sınır	Jeneratör Gücü Üst Sınırı	0	9999	0	kVA
Üst sınır ön-alarm	Jeneratör Gücü Üst Sınırı Ön Alarm Değeri	0(pas)	9999	pas	kVA
Üst sınır ön-alr norm	Jeneratör Gücü Üst Sınırı Ön Alarm Normal Değeri	0	9999	0	kVA
Ters güç sınırı	Ters Güç Sınırı	-9999	0	0	kW

JEN. ÇALIŞMA TAKViMi (Jeneratör->Çalışma takvimi)		Min	Max	Default	Birim
Aktif/Pasif seçimi	Çalışma Takvimi Aktif/Pasif Seçimi	PASIF/AKTIF		PASIF	
Start zamanı (Pazt)	Pazartesi Günü Start Zamanı	0.00	23.59	0.00	S.Dak
Stop zamanı (Pazt)	Pazartesi Günü Stop Zamanı	0.00	23.59	23.59	S.Dak
Start zamanı (Salı)	Salı Günü Start Zamanı	0.00	23.59	0.00	S.Dak
Stop zamanı (Salı)	Salı Günü Stop Zamanı	0.00	23.59	23.59	S.Dak
Start zamanı (Çarş)	Çarşamba Günü Start Zamanı	0.00	23.59	0.00	S.Dak
Stop zamanı (Çarş)	Çarşamba Günü Stop Zamanı	0.00	23.59	23.59	S.Dak
Start zamanı (Perş)	Perşembe Günü Start Zamanı	0.00	23.59	0.00	S.Dak
Stop zamanı (Perş)	Perşembe Günü Stop Zamanı	0.00	23.59	23.59	S.Dak
Start zamanı (Cuma)	Cuma Günü Start Zamanı	0.00	23.59	0.00	S.Dak
Stop zamanı (Cuma)	Cuma Günü Stop Zamanı	0.00	23.59	23.59	S.Dak
Start zamanı (Cumt)	Cumartesi Günü Start Zamanı	0.00	23.59	0.00	S.Dak
Stop zamanı (Cumt)	Cumartesi Günü Stop Zamanı	0.00	23.59	23.59	S.Dak
Start zamanı (Pazar)	Pazar Günü Start Zamanı	0.00	23.59	0.00	S.Dak
Stop zamanı (Pazar)	Pazar Günü Stop Zamanı	0.00	23.59	23.59	S.Dak

4.2 Teknisyen Parametreleri

4.2.1 Sistem

SİSTEM NETWORK (Sistem->Network)		Min	Max	Default	Birim
Akım trafo oranı	Yük Akım Trafosu Oranı	1	9999	100	
Kaçak akım trafo oran	Kaçak Akım Trafosu Oranı	1	9999	100	
Voltaj trafo oranı	Voltaj Trafo Oranı	1	100	1	
Faz seçimi	AC Sistem; 0 - 1 faz 2 kablolu 1 - 3 faz 4 kablolu 2 - 2 faz 3 kablolu L1-L2 3 - 2 faz 3 kablolu L1-L3	0	3	1	
Faz sırası	Jeneratör Faz Sırası (PASIF, L123 veya L321)	PASIF, L123, L321		PASIF	
Jeneratör kVA gücü	Jeneratör kVA Gücü	0	9999	300	kVA
Güç birimi	Güç birimi	kVA/kW		kVA	
kVA,kW,kVAr nokta	kVA, kW, kVAr nokta pozisyonu; 0-> 0 1-> 0.0 2-> 0.00 3-> 0.000	0	3	0	
Akım trafo yerleşimi	Akım Trafosu Yerleşimi; 0-> Jeneratör 1-> Yük	0	1	0	
Açılış modu	Açılış Modu Seçimi	0-SON MOD 1-OTO MOD 2-TEST MOD 3-MANUEL MOD 4-STOP MOD		0-SON MOD	

KONTAKTÖRLER (Sistem->Kontaktörler)		Min	Max	Default	Birim
Kontaktör tip seçimi	Kontaktör Tip Seçimi	0	2	0	
Jen.kont.kap.çık.tipi	Jeneratör Kontaktörü Kapatma Çıkışı Kontak Tipi	NA / NK		0	
Jen.kont.kap.çık.türü	Jeneratör Kontaktörü Kapatma Çıkışı Türü	NOR / DARB		0	
Jen.kont.kapatma süre	Jeneratör Kontaktörü Kapatma Süresi	1	250	5	Sn
Jen.kont.açm.çık.türü	Jeneratör Kontaktörü Açma Çıkışı Türü	NOR / DARB		0	
Jen.kont.açma süresi	Jeneratör Kontaktörü Açma Süresi	1	250	5	Sn
Şeb.kont.kap.çık.tipi	Şebeke Kontaktörü Kapatma Çıkışı Kontak Tipi	NA / NK		0	
Şeb.kont.kap.çık.türü	Şebeke Kontaktörü Kapatma Çıkışı Türü	NOR / DARB		0	
Şeb.kont.kapatma süre	Şebeke Kontaktörü Kapatma Süresi	1	250	5	Sn
Şeb.kont.açm.çık.türü	Şebeke Kontaktörü Açma Çıkışı Türü	NOR / DARB		0	
Şeb.kont.açma süresi	Şebeke Kontaktörü Açma Süresi	1	250	5	Sn
Kont.kapat.darbe süre	Kontaktör Kapama Darbe Süresi	0.0	10.0	0.5	Sn
Kont.açma darbe süre	Kontaktör Açma Darbe Süresi	0.0	10.0	0.5	Sn
Transfer gecikmesi	Transfer Gecikmesi	0	250	2	Sn
Esnek yükleme süresi	Esnek Yükleme Süresi	1	250	3	Sn
Deneme sayısı	Deneme Sayısı	1	250	5	

LCD DISPLAY (Sistem->LCD display)		Min	Max	Default	Birim
Dil seçimi	Dil Seçimi	INGILIZCE/TURKCE		INGILIZCE	
Kontrast	Kontrast	4	9	5	
Oto backlight kapa	Otomatik Backlight Kapama	AKTIF/PASIF		PASIF	
Oto kaydırma süre	Otomatik Sayfa Kaydırma Süresi	0 (pas)	250	0	Sn
Oto kaydırma sayısı	Otomatik Sayfa Kaydırma Sayısı	1	24	5	
Hata mesajı göst.süre	Hata Mesajları Dönüşümlü Gösterim Süresi	1	250	2	Sn

SERİ HABERLEŞME (Sistem->Seri haberleşme)		Min	Max	Default	Birim
Cihaz adresi	Cihaz Adresi	1	247	1	
Haberleşme hızı	Haberleşme Hızı: 0 - 1200 baud 1 - 2400 baud 2 - 4800 baud 3 - 9600 baud 4 - 19200 baud 5 - 38400 baud	0	5	3	
Parite	Parite (0-> Yok, 1-> Tek, 2-> Çift)	0	2	0	
Stop bit	Stop Bit (0-> 1 stop bit,1-> 2 stop bit)	0	1	0	
Datalog periyot	Datalog Periyodu	0.0(pas)	999.9	1.0	Dak
Zaman aşımı	Zaman Aşımı	0(pas)	999	3	Dak
ASCII/RTU seçimi	ModBus ASCII/RTU Seçimi	ASCII / RTU		ASCII	

TARİH & SAAT AYARI (Sistem->Tarih & saat ayarı)		Min	Max	Default	Birim
Yıl	Yıl	0	99		
Ay	Ay	1	12		
Gün	Gün	1	31		
Haftanın günü	Haftanın Günü	1	7		
Saat	Saat	0	23		
Dakika	Dakika	0	59		
Saniye	Saniye	0	59		

Not:

NA / NK : Normalde Açık / Normalde Kapalı
NOR / DARB : Normal / Darbeli
pas = pasif

DEFAULT AYARLARI (Sistem->Default ayarları)		Min	Max	Default	Birim
Default ayarı kayıt	Default Ayarları Kaydet	EVET / HAYIR		HAYIR	
Default ayarına dön	Default Ayarlarına Geri Dön	EVET / HAYIR		HAYIR	
Fabrika ayarına dön	Fabrika Ayarlarına Geri Dön	EVET / HAYIR		HAYIR	

ŞİFRE AYARLARI (Sistem->Şifre ayarları)		Min	Max	Default	Birim
Operatör şifresi	Operatör Şifresi	0	9999	0	
Teknisyen şifresi	Teknisyen Şifresi	0	9999	0	

4.2.2 Şebeke

ŞEBEKE VOLT. SEViYE (Şebeke->Volt seviye)		Min	Max	Default	Birim
Alt sınır	Şebeke Gerilimi Alt Sınırı	60	600	320	V~
Alt sınır normal	Şebeke Gerilimi Alt Sınırı Normal Değeri	60	600	340	V~
Üst sınır	Şebeke Gerilimi Üst Sınırı	60	600	440	V~
Üst sınır normal	Şebeke Gerilimi Üst Sınırı Normal Değeri	60	600	420	V~

ŞEBEKE FREK. SEViYE (Şebeke->Frekans seviye)		Min	Max	Default	Birim
Alt sınır	Şebeke Frekansı Alt Sınırı	20.0	75.0	45.0	Hz
Alt sınır normal	Şebeke Frekansı Alt Sınırı Normal Değeri	20.0	75.0	48.0	Hz
Üst sınır	Şebeke Frekansı Üst Sınırı	20.0	75.0	55.0	Hz
Üst sınır normal	Şebeke Frekansı Üst Sınırı Normal Değeri	20.0	75.0	52.0	Hz

ŞEBEKE AKSiYONLARI (Şebeke->Aksiyonlar)		Min	Max	Default	Birim
Şebeke arıza algılama	Şebeke Arızası Algılanması Aktif / Pasif: 0-PASİF 1-AKTİF 2-AKTİF(UZAK KONTROL)	0	2	1	
Stop modda şeb. arıza	Stop Modda Şebeke Arızası Kontrolü	AKTİF/PASİF		AKTİF	
Her zaman dönüş süre.	Her Zaman Şebeke Dönüş Süresi Bakılması	AKTİF/PASİF		PASİF	

4.2.3 Jeneratör

JEN. VOLT. SEViYE (Jeneratör->Volt seviye)		Min	Max	Default	Birim
Alt sınır durdurma	Jeneratör Gerilimi Alt Sınırı	60(pas)	600	320	V~
Alt sınır ön-alarm	Jeneratör Gerilimi Alt Sınırı Ön Alarm Değeri	60(pas)	600	340	V~
Alt sınır ön-alr norm	Jeneratör Gerilimi Alt Sınırı Ön Alarm Normal Değeri	60	600	350	V~
Üst sınır durdurma	Jeneratör Gerilimi Üst Sınırı	60	600	440	V~
Üst sınır ön-alarm	Jeneratör Gerilimi Üst Sınırı Ön Alarm Değeri	60(pas)	600	420	V~
Üst sınır ön-alr norm	Jeneratör Gerilimi Üst Sınırı Ön Alarm Normal Değeri	60	600	400	V~
Durdurma gecikme süre	Jeneratör Gerilimi Durdurma Gecikmesi	0.0	10.0	1.0	Sn

JEN. FREK. SEViYE (Jeneratör->Frekans seviye)		Min	Max	Default	Birim
Nominal frekans	Nominal Alternatör Frekansı	30.0	75.0	50.0	Hz
Alt sınır durdurma	Jeneratör Frekansı Alt Sınırı	30.0(pas)	75.0	43.0	Hz
Alt sınır ön-alarm	Jeneratör Frekansı Alt Sınırı Ön Alarm Değeri	30.0(pas)	75.0	45.0	Hz
Alt sınır ön-alr norm	Jeneratör Frekansı Alt Sınırı Ön Alarm Normal Değeri	30.0	75.0	46.0	Hz
Üst sınır durdurma	Jeneratör Frekansı Üst Sınırı	30.0(pas)	75.0	58.0	Hz
Üst sınır ön-alarm	Jeneratör Frekansı Üst Sınırı Ön Alarm Değeri	30.0(pas)	75.0	55.0	Hz
Üst sınır ön-alr norm	Jeneratör Frekansı Üst Sınırı Ön Alarm Normal Değeri	30.0	75.0	54.0	Hz
Durdurma gecikme süre	Jeneratör Frekansı Durdurma Gecikmesi	0.0	10.0	1.0	Sn

Not-1 : pas = pasif

JEN. AKIM SEV. & AKS (Jeneratör->Akım seviye & aksiyon)		Min	Max	Default	Birim
Düşük akım sınırı	Düşük Akım Sınırı	0	9999	1	A~
Düşük akım ön-alarm	Düşük Akım Sınırı Ön Alarm Değeri	0(pas)	9999	pas	A~
Düşük akım ön-al.norm	Düşük Akım Sınırı Ön Alarm Normal Değeri	0	9999	5	A~
Düşük akım aksiyon	Düşük Akım Arıza Davranışı Seçimi 0 - Pasif 1 - Uyarı (Sadece alarm, durdurma yok) 2 - Elektriksel Arıza (Alarm verilir. Soğutma süresi kadar çalıştırıldıktan sonra durdurma) 3 - Durdurma (Alarm ve durdurma)	0(pas)	3	pas	
Düşük akım aks.gecikm	Düşük Akım Alarm Süresi	0	99	2	Sn
Aşırı akım IDMT alarm	Aşırı Akım IDMT Alarmı	AKTIF/PASIF		PASIF	
Aşırı akım sınırı	Aşırı Akım Sınırı	0	9999	9999	A~
Aşırı akım ön-alarm	Aşırı Akım Sınırı Ön Alarm Değeri	0(pas)	9999	9990	A~
Aşırı akım ön-al.norm	Aşırı Akım Sınırı Ön Alarm Normal Değeri	0	9999	9980	A~
Aşırı akım aksiyon	Aşırı Akım Arıza Davranışı Seçimi 0 - Pasif 1 - Uyarı (Sadece alarm, durdurma yok) 2 - Elektriksel Arıza (Alarm verilir. Soğutma süresi kadar çalıştırıldıktan sonra durdurma) 3 - Durdurma (Alarm ve durdurma)	0(pas)	3	pas	
Aşırı akım aks.gecikm	Aşırı Akım Alarm Süresi	0	99	2	Sn
Kısa devre sınırı	Kısa Devre Akım Sınırı	0	9999	9999	A~
Kaçak akım sınırı	Kaçak Akım Sınırı	0	9999	100	A~
Kaçak akım aksiyon	Kaçak Akım Arıza Davranışı Seçimi 0 - Pasif 1 - Uyarı (Sadece alarm, durdurma yok) 2 - Elektriksel Arıza (Alarm verilir. Soğutma süresi kadar çalıştırıldıktan sonra durdurma) 3 - Durdurma (Alarm ve durdurma)	0(pas)	3	pas	
Kaçak akım aks.gecikm	Kaçak Akım Alarm Süresi	0	99	2	Sn
Dengesiz yük sınırı	Dengesiz Yük Sınırı	0	9999	0	A~
Dengesiz yük aksiyon	Dengesiz Yük Arıza Davranışı Seçimi 0 - Pasif 1 - Uyarı (Sadece alarm, durdurma yok) 2 - Elektriksel Arıza (Alarm verilir. Soğutma süresi kadar çalıştırıldıktan sonra durdurma) 3 - Durdurma (Alarm ve durdurma)	0(pas)	3	pas	
Dengesiz yük aks.gecik	Dengesiz Yük Alarm Süresi	0	99	2	Sn

JEN. GÜÇ SEViYE (Jeneratör->Güç seviye)		Min	Max	Default	Birim
Alt sınır	Jeneratör Gücü Alt Sınırı	0	9999	0	kVA
Alt sınır ön-alarm	Jeneratör Gücü Alt Sınırı Ön Alarm Değeri	0(pas)	9999	pas	kVA
Alt sınır ön-alr norm	Jeneratör Gücü Alt Sınırı Ön Alarm Normal Değeri	0	9999	5	kVA
Alt sınır aksiyon	Jeneratör Gücü Alt Sınırı Arıza Davranışı Seçimi 0 - Pasif 1 - Uyarı (Sadece alarm, durdurma yok) 2 - Elektriksel Arıza (Alarm verilir. Soğutma süresi kadar çalıştırıldıktan sonra durdurma) 3 - Durdurma (Alarm ve durdurma)	0(pas)	3	0(pas)	
Alt sınır aks.gecikme	Jeneratör Gücü Alt Sınırı Alarm Süresi	0	99	2	Sn
Üst sınır IDMT alarm	Üst sınır IDMT alarm	PASIF/AKTIF		PASIF	
Üst sınır	Jeneratör Gücü Üst Sınırı	0	9999	0	kVA
Üst sınır ön-alarm	Jeneratör Gücü Üst Sınırı Ön Alarm Değeri	0(pas)	9999	pas	kVA
Üst sınır ön-alr norm	Jeneratör Gücü Üst Sınırı Ön Alarm Normal Değeri	0	9999	0	kVA
Üst sınır aksiyon	Jeneratör Gücü Üst Sınırı Arıza Davranışı Seçimi 0 - Pasif 1 - Uyarı (Sadece alarm, durdurma yok) 2 - Elektriksel Arıza (Alarm verilir. Soğutma süresi kadar çalıştırıldıktan sonra durdurma) 3 - Durdurma (Alarm ve durdurma)	0(pas)	3	0(pas)	
Üst sınır aks.gecikme	Jeneratör Gücü Üst Sınırı Alarm Süresi	0	99	2	Sn
Ters güç sınırı	Ters Güç Sınırı	-9999	0	0	kW
Ters güç aksiyon	Ters Güç Arıza Davranışı Seçimi 0 - Pasif 1 - Uyarı (Sadece alarm, durdurma yok) 2 - Elektriksel Arıza (Alarm verilir. Soğutma süresi kadar çalıştırıldıktan sonra durdurma) 3 - Durdurma (Alarm ve durdurma)	0(pas)	3	0(pas)	
Ters güç aks.gecikme	Ters Güç Alarm Süresi	0	99	2	Sn

JEN. ÇALIŞMA TAKViMi (Jeneratör->Çalışma takvimi)		Min	Max	Default	Birim
Aktif/Pasif seçimi	Çalışma Takvimi Aktif/Pasif Seçimi	AKTIF/PASIF		PASIF	
Start zamanı (Pazt)	Pazartesi Günü Start Zamanı	0.00	23.59	0.00	S.Dak
Stop zamanı (Pazt)	Pazartesi Günü Stop Zamanı	0.00	23.59	23.59	S.Dak
Start zamanı (Salı)	Salı Günü Start Zamanı	0.00	23.59	0.00	S.Dak
Stop zamanı (Salı)	Salı Günü Stop Zamanı	0.00	23.59	23.59	S.Dak
Start zamanı (Çarş)	Çarşamba Günü Start Zamanı	0.00	23.59	0.00	S.Dak
Stop zamanı (Çarş)	Çarşamba Günü Stop Zamanı	0.00	23.59	23.59	S.Dak
Start zamanı (Perş)	Perşembe Günü Start Zamanı	0.00	23.59	0.00	S.Dak
Stop zamanı (Perş)	Perşembe Günü Stop Zamanı	0.00	23.59	23.59	S.Dak
Start zamanı (Cuma)	Cuma Günü Start Zamanı	0.00	23.59	0.00	S.Dak
Stop zamanı (Cuma)	Cuma Günü Stop Zamanı	0.00	23.59	23.59	S.Dak
Start zamanı (Cumt)	Cumartesi Günü Start Zamanı	0.00	23.59	0.00	S.Dak
Stop zamanı (Cumt)	Cumartesi Günü Stop Zamanı	0.00	23.59	23.59	S.Dak
Start zamanı (Pazar)	Pazar Günü Start Zamanı	0.00	23.59	0.00	S.Dak
Stop zamanı (Pazar)	Pazar Günü Stop Zamanı	0.00	23.59	23.59	S.Dak

JENERATÖR GENEL (Jeneratör->Genel)		Min	Max	Default	Birim
Jen.frekans.hız okuma	Jeneratör Frekansından Hızın Okunması	AKTIF/PASIF		AKTIF	
Manyetik pikap seçimi	Manyetik Pikaptan Hızın Okunması	0(pas)	1000	PASIF	
Tüm uyarılar kalıcı	Tüm Uyarılar Kalıcı Olsun	AKTIF/PASIF		PASIF	
Dur. arızada stop mod	Duruduruocu Arızada Stop moda Geçiş	AKTIF/PASIF		PASIF	

4.2.4 Motor

MOTOR ÇALIŞM.OPSIYON (Motor->Çalışma opsiyonları)		Min	Max	Default	Birim
Çalış.önce sesli uyar	Motor Çalıştırılacağı Zaman Sesli Uyarı Verilmesi	AKTIF/PASIF	PASIF	PASIF	
Marş deneme adedi	Marş Deneme Adedi	1	10	3	
Marş basma süresi	Marş Basma Süresi	1	99	5	Sn
Marş bekleme süresi	İki Marş Arasında Bekleme Süresi	5	99	10	Sn
Pikap hata gecikmesi	Pikap Sensör Arıza Gecikmesi	0.1	10.0	1.0	Sn

MOTOR MARŞ KESME (Motor->Marş kesme)		Min	Max	Default	Birim
Jeneratör frekansı	Jeneratör Frekansından Marş Kesme Sınırı	10.0	75.0	30.0	Hz
Motor hızı	Jeneratör Hızından Marş Kesme Sınırı	100	6000	500	RPM
Jeneratör voltajı	Jeneratör Voltajından Marş Kesme Sınırı	60 (pas)	600	300	V~
Şarj altern. voltajı	Şarj Alternatör Voltajından Marş Kesme Sınırı	6.0 (pas)	30.0	pas	V---
Yağ bas. aktif/pasif	Yağ Basıncından Marş Kesme Aktif/Pasif	AKTIF/PASIF	PASIF	PASIF	
Yağ basıncı değeri	Yağ Basıncından Marş Kesme Değeri	1.0	30.0	1.0	BAR
Marştan önce yağ kont	Marştan Önce Yağ Basıncı Kontrolü	AKTIF/PASIF	AKTIF	AKTIF	

MOTOR HIZI SEViYE (Motor->Hız ayarları)		Min	Max	Default	Birim
Nominal hız	Nominal Hız	500	5000	1500	RPM
Alt sınır durdurma	Motor Hızı Alt Sınırı	500(pas)	5000	pas	RPM
Alt sınır ön-alarm	Motor Hızı Alt Sınırı Ön Alarm Değeri	500(pas)	5000	pas	RPM
Alt sınır ön-alr norm	Motor Hızı Alt Sınırı Ön Alarm Normal Değeri	500	5000	500	RPM
Üst sınır durdurma	Motor Hızı Üst Sınırı	500(pas)	5000	pas	RPM
Üst sınır ön-alarm	Motor Hızı Üst Sınırı Ön Alarm Değeri	500(pas)	5000	pas	RPM
Üst sınır ön-alr norm	Motor Hızı Üst Sınırı Ön Alarm Normal Değeri	500	5000	500	RPM
Durdurma gecikme süre	Motor Hızı Durdurma Gecikmesi	0.0	10.0	1.0	Sn

BATARYA VOLTAJI (Motor->Batarya)		Min	Max	Default	Birim
Alt sınır durdurma	Batarya Gerilimi Alt Sınırı Durdurma Değeri	6.0(pas)	30.0	pas	V---
Alt sınır uyarı	Batarya Gerilimi Alt Sınırı Uyarı Değeri	6.0(pas)	30.0	11.0	V---
Alt sınır normal	Batarya Gerilimi Alt Sınırı Normal Değeri	6.0	30.0	11.5	V---
Alt sınır gecikme	Batarya Gerilimi Alt Sınırı Arıza Gecikmesi	0.0	9.9	1.0	Sn
Üst sınır durdurma	Batarya Gerilimi Üst Sınırı Durdurma Değeri	6.0(pas)	30.0	pas	V---
Üst sınır uyarı	Batarya Gerilimi Üst Sınırı Uyarı Değeri	6.0(pas)	30.0	29.0	V---
Üst sınır normal	Batarya Gerilimi Üst Sınırı Normal Değeri	6.0	30.0	28.5	V---
Üst sınır gecikme	Batarya Gerilimi Üst Sınırı Normal Değeri	0.0	9.9	1.0	Sn
Şarj alt. uyarı sınır	Şarj Alternatör Gerilimi Uyarı Sınırı	6.0(pas)	30.0	pas	V---

Not-1 : pas = pasif

CANBUS ECU (Motor->CanBus ECU)		Min	Max	Default	Birim
Haberleşme hızı	Haberleşme Hızı: 0 - 20 1 - 50 2 - 100 3 - 125 4 - 250 5 - 500 6 - 800 7 - 1.000	0	7	4	kBaud
J1939 ECU tipi	J1939 ECU cihaz tipi seçimi 0 - Pasif 1 - Standart 2 - Volvo EMS1 3 - Volvo EMS2 4 - Volvo EMS2b 5 - Volvo EDC3 6 - Volvo EDC4 7 - Deutz EMR2 8 - Deutz EMR3 9 - Perkins 1300 10 - Perkins ADEM3 11 - Perkins ADEM4 12 - Scania S6 13 - MAN MFR 14 - Cummins ISB 15 - Cummins CM570 16 - Cummins CM850 17 - Cummins CM2150E 18 - Cummins CM2250 19 - Detroit DDEC 20 - John Deere 21 - MTU ADEC 22 - MTU ECU8 23 - MTU ECU8 SAM 24 - Yuchai	0(pas)	24	0	
Cihaz adresi	ECU cihaz adresi	0	255	17	
SPN versiyon	SPN versiyonu	1	3	1	
ECU uzaktan kontrol	J1939 üzerinden uzaktan kontrol	AKTIF/ PASIF		AKTIF	
Hız kontrol	J1939 üzerinden hız kontrol	AKTIF/ PASIF		AKTIF	
Yag basınç kontrol	J1939 üzerinden yağ basıncı kontrol	AKTIF/ PASIF		PASIF	
Hararet kontrol	J1939 üzerinden hararet kontrol	AKTIF/ PASIF		PASIF	
Devir seçimi	J1939 üzerinden motor devri seçimi	1500 / 1800		1500	RPM
Devir ince ayar	J1939 üzerinden motor devri ince ayarı	0	100	50	%

Not-1 : pas = pasif

CANBUS ARIZA AYAR (Motor->CanBus arıza ayar)		Min	Max	Default	Birim
CAN arıza aksiyon	Can Bus Arıza Davranışı Seçimi 0 - Pasif 1 - Geçici uyarı (Sadece alarm gösterimi, jeneratör durdurulmaz) 2 - Kalıcı uyarı (Sadece alarm gösterimi, jeneratör durdurulmaz) 3 - Elektriksel Arıza (Alarm verilir. Jeneratör soğutma süresi kadar çalıştırdıktan sonra durdurulur) 4 - Durdurma (Alarm verilir ve jeneratör soğutma süresi beklenmeden durdurulur)	0(pas)	4	0	
CAN arıza aktivasyon	Arızaya Bakma Zamanı 0 - Motor çalıştırılacağı andan itibaren, 1 - Motor çalışıp arıza kontrol gecikmesi dolduğunda, 2 - Her zaman.	0	2	0	
CAN arıza gecikmesi	Can Bus arızası gecikme süresi	3	250	10	Sn
Sarı alarm aksiyon	J1939 Sarı Alarm Arıza Davranışı Seçimi 0 - Pasif 1 - Geçici uyarı (Sadece alarm gösterimi, jeneratör durdurulmaz) 2 - Kalıcı uyarı (Sadece alarm gösterimi, jeneratör durdurulmaz) 3 - Elektriksel Arıza (Alarm verilir. Jeneratör soğutma süresi kadar çalıştırdıktan sonra durdurulur) 4 - Durdurma (Alarm verilir ve jeneratör soğutma süresi beklenmeden durdurulur)	0(pas)	4	0	
Sarı alarm aktivasyon	Arızaya Bakma Zamanı 0 - Motor çalıştırılacağı andan itibaren, 1 - Motor çalışıp arıza kontrol gecikmesi dolduğunda, 2 - Her zaman.	0	2	2	
Sarı alarm gecikmesi	J1939 sarı alarm gecikme süresi	0	250	2	Sn
Kırm.alarm aksiyon	J1939 Kırmızı Alarm Arıza Davranışı Seçimi 0 - Pasif 1 - Geçici uyarı (Sadece alarm gösterimi, jeneratör durdurulmaz) 2 - Kalıcı uyarı (Sadece alarm gösterimi, jeneratör durdurulmaz) 3 - Elektriksel Arıza (Alarm verilir. Jeneratör soğutma süresi kadar çalıştırdıktan sonra durdurulur) 4 - Durdurma (Alarm verilir ve jeneratör soğutma süresi beklenmeden durdurulur)	0(pas)	4	0	
Kırm.alarm aktivasyon	Arızaya Bakma Zamanı 0 - Motor çalıştırılacağı andan itibaren, 1 - Motor çalışıp arıza kontrol gecikmesi dolduğunda, 2 - Her zaman.	0	2	2	
Kırm.alarm gecikmesi	J1939 kırmızı alarm gecikme süresi	0	250	2	Sn

Not-1 : pas = pasif

MOTOR BAKIM (Motor->Bakım)		Min	Max	Default	Birim
Bakım saati	Gelecek Bakım için Motor Çalışma Saati	0(pas)	9999	5000	Saat
Bakım zamanı (Ay)	Gelecek Bakım için Maksimum Gececek Süre	0(pas)	12	6	Ay
Bakım arız. motor dur	Bakım Arızası Geldiğinde Motoru Durdurma	AKTIF/PASIF		PASIF	
Motor çalışma saati	Motor Çalışma Saati	0	30000	0	
Bakım onayı	Bakım Onayı	EVET/HAYIR		HAYIR	

YÜKTE TEST (Motor->Yükte test)		Min	Max	Default	Birim
Aktif/Pasif seçimi	Pasif, Yüksüz veya Yükte Test Seçimi	0-PASIF 1-YUKSUZ TEST 2-YUKLU TEST		1-YUKSUZ TEST	

EGZERSİZ (Motor->Egzersiz)		Min	Max	Default	Birim
Aktif/Pasif seçimi	Egzersiz Aktif/Pasif Seçimi	PASIF/AKTIF		PASIF	
Start zamanı1 (Pazt)	Pazartesi Günü Egzersiz Start Zamanı 1	0.00	23.59	0.00	S.Dak
Stop zamanı1 (Pazt)	Pazartesi Günü Egzersiz Stop Zamanı 1	0.00	23.59	0.00	S.Dak
Start zamanı2 (Pazt)	Pazartesi Günü Egzersiz Start Zamanı 2	0.00	23.59	0.00	S.Dak
Stop zamanı2 (Pazt)	Pazartesi Günü Egzersiz Stop Zamanı 2	0.00	23.59	0.00	S.Dak
Start zamanı3 (Pazt)	Pazartesi Günü Egzersiz Start Zamanı 3	0.00	23.59	0.00	S.Dak
Stop zamanı3 (Pazt)	Pazartesi Günü Egzersiz Stop Zamanı 3	0.00	23.59	0.00	S.Dak
Start zamanı4 (Pazt)	Pazartesi Günü Egzersiz Start Zamanı 4	0.00	23.59	0.00	S.Dak
Stop zamanı4 (Pazt)	Pazartesi Günü Egzersiz Stop Zamanı 4	0.00	23.59	0.00	S.Dak
Start zamanı1 (Salı)	Salı Günü Egzersiz Start Zamanı 1	0.00	23.59	0.00	S.Dak
Stop zamanı1 (Salı)	Salı Günü Egzersiz Stop Zamanı 1	0.00	23.59	0.00	S.Dak
Start zamanı2 (Salı)	Salı Günü Egzersiz Start Zamanı 2	0.00	23.59	0.00	S.Dak
Stop zamanı2 (Salı)	Salı Günü Egzersiz Stop Zamanı 2	0.00	23.59	0.00	S.Dak
Start zamanı3 (Salı)	Salı Günü Egzersiz Start Zamanı 3	0.00	23.59	0.00	S.Dak
Stop zamanı3 (Salı)	Salı Günü Egzersiz Stop Zamanı 3	0.00	23.59	0.00	S.Dak
Start zamanı4 (Salı)	Salı Günü Egzersiz Start Zamanı 4	0.00	23.59	0.00	S.Dak
Stop zamanı4 (Salı)	Salı Günü Egzersiz Stop Zamanı 4	0.00	23.59	0.00	S.Dak
Start zamanı1 (Çarş)	Çarşamba Günü Egzersiz Start Zamanı 1	0.00	23.59	0.00	S.Dak
Stop zamanı1 (Çarş)	Çarşamba Günü Egzersiz Stop Zamanı 1	0.00	23.59	0.00	S.Dak
Start zamanı2 (Çarş)	Çarşamba Günü Egzersiz Start Zamanı 2	0.00	23.59	0.00	S.Dak
Stop zamanı2 (Çarş)	Çarşamba Günü Egzersiz Stop Zamanı 2	0.00	23.59	0.00	S.Dak
Start zamanı3 (Çarş)	Çarşamba Günü Egzersiz Start Zamanı 3	0.00	23.59	0.00	S.Dak
Stop zamanı3 (Çarş)	Çarşamba Günü Egzersiz Stop Zamanı 3	0.00	23.59	0.00	S.Dak
Start zamanı4 (Çarş)	Çarşamba Günü Egzersiz Start Zamanı 4	0.00	23.59	0.00	S.Dak
Stop zamanı4 (Çarş)	Çarşamba Günü Egzersiz Stop Zamanı 4	0.00	23.59	0.00	S.Dak
Start zamanı1 (Perş)	Perşembe Günü Egzersiz Start Zamanı 1	0.00	23.59	0.00	S.Dak
Stop zamanı1 (Perş)	Perşembe Günü Egzersiz Stop Zamanı 1	0.00	23.59	0.00	S.Dak
Start zamanı2 (Perş)	Perşembe Günü Egzersiz Start Zamanı 2	0.00	23.59	0.00	S.Dak
Stop zamanı2 (Perş)	Perşembe Günü Egzersiz Stop Zamanı 2	0.00	23.59	0.00	S.Dak
Start zamanı3 (Perş)	Perşembe Günü Egzersiz Start Zamanı 3	0.00	23.59	0.00	S.Dak
Stop zamanı3 (Perş)	Perşembe Günü Egzersiz Stop Zamanı 3	0.00	23.59	0.00	S.Dak
Start zamanı4 (Perş)	Perşembe Günü Egzersiz Start Zamanı 4	0.00	23.59	0.00	S.Dak
Stop zamanı4 (Perş)	Perşembe Günü Egzersiz Stop Zamanı 4	0.00	23.59	0.00	S.Dak

Not-1 : pas = pasif

Start zamanı1 (Cuma)	Cuma Günü Egzersiz Start Zamanı 1	0.00	23.59	0.00	S.Dak
Stop zamanı1 (Cuma)	Cuma Günü Egzersiz Stop Zamanı 1	0.00	23.59	0.00	S.Dak
Start zamanı2 (Cuma)	Cuma Günü Egzersiz Start Zamanı 2	0.00	23.59	0.00	S.Dak
Stop zamanı2 (Cuma)	Cuma Günü Egzersiz Stop Zamanı 2	0.00	23.59	0.00	S.Dak
Start zamanı3 (Cuma)	Cuma Günü Egzersiz Start Zamanı 3	0.00	23.59	0.00	S.Dak
Stop zamanı3 (Cuma)	Cuma Günü Egzersiz Stop Zamanı 3	0.00	23.59	0.00	S.Dak
Start zamanı4 (Cuma)	Cuma Günü Egzersiz Start Zamanı 4	0.00	23.59	0.00	S.Dak
Stop zamanı4 (Cuma)	Cuma Günü Egzersiz Stop Zamanı 4	0.00	23.59	0.00	S.Dak
Start zamanı1 (Cumt)	Cumartesi Günü Egzersiz Start Zamanı 1	0.00	23.59	0.00	S.Dak
Stop zamanı1 (Cumt)	Cumartesi Günü Egzersiz Stop Zamanı 1	0.00	23.59	0.00	S.Dak
Start zamanı2 (Cumt)	Cumartesi Günü Egzersiz Start Zamanı 2	0.00	23.59	0.00	S.Dak
Stop zamanı2 (Cumt)	Cumartesi Günü Egzersiz Stop Zamanı 2	0.00	23.59	0.00	S.Dak
Start zamanı3 (Cumt)	Cumartesi Günü Egzersiz Start Zamanı 3	0.00	23.59	0.00	S.Dak
Stop zamanı3 (Cumt)	Cumartesi Günü Egzersiz Stop Zamanı 3	0.00	23.59	0.00	S.Dak
Start zamanı4 (Cumt)	Cumartesi Günü Egzersiz Start Zamanı 4	0.00	23.59	0.00	S.Dak
Stop zamanı4 (Cumt)	Cumartesi Günü Egzersiz Stop Zamanı 4	0.00	23.59	0.00	S.Dak
Start zamanı1 (Pazar)	Pazar Günü Egzersiz Start Zamanı 1	0.00	23.59	0.00	S.Dak
Stop zamanı1 (Pazar)	Pazar Günü Egzersiz Stop Zamanı 1	0.00	23.59	0.00	S.Dak
Start zamanı2 (Pazar)	Pazar Günü Egzersiz Start Zamanı 2	0.00	23.59	0.00	S.Dak
Stop zamanı2 (Pazar)	Pazar Günü Egzersiz Stop Zamanı 2	0.00	23.59	0.00	S.Dak
Start zamanı3 (Pazar)	Pazar Günü Egzersiz Start Zamanı 3	0.00	23.59	0.00	S.Dak
Stop zamanı3 (Pazar)	Pazar Günü Egzersiz Stop Zamanı 3	0.00	23.59	0.00	S.Dak
Start zamanı4 (Pazar)	Pazar Günü Egzersiz Start Zamanı 4	0.00	23.59	0.00	S.Dak
Stop zamanı3 (Pazar)	Pazar Günü Egzersiz Stop Zamanı 4	0.00	23.59	0.00	S.Dak

MOTOR GENEL (Motor->Genel)		Min	Max	Default	Birim
Yakıt seçimi	Motor Yakıt Türü Seçimi	GAZ/DİZEL/BENZİN		DİZEL	
Stop selenoid süresi	Stop Selenoid Süresi	1	99	20	Sn
Ateşleme gecikmesi	Ateşleme Gecikmesi	1	99	5	Sn
Gaz valf gecikmesi	Gaz Valf Gecikmesi	1	99	5	Sn
Min. ateşleme hızı	Minimum Ateşleme Hızı	10	1500	200	RPM
Jikle süresi	Jikle Süresi	0.0	30.0	0.8	Sn

4.2.5 Girişler

MÜŞİR GİRİŞLERİ (<i>Girişler->Müşir girişleri</i>)		Min	Max	Default	Birim
Yağ basınç birimi	Yağ Basınç Birimi	BAR/PSI/KPA		BAR	
Yağ basınç giriş tipi	Yağ Basıncı Müşiri Giriş Tipi	0 - Pasif 1 - Digital NK 2 - Digital NA 3 - VDO 5 BAR 4 - VDO 7 BAR 5 - VDO 10 BAR 6 - DATCON 5 BAR 7 - DATCON 7 BAR 8 - MURPHY 7 BAR 9 - Kullanıcı Tanımlı		0 (pas)	
Yağ basınç ön-alarm	Yağ Basıncı Ön Alarm Değeri	0.0 (pas)	30.0	1.2	BAR
Yağ basınç ön-alr nor	Yağ Basıncı Ön Alarm Normal Değeri	0.0	30.0	1.4	BAR
Yağ basınç durdurma	Yağ Basıncı Alt Sınırı	0.0	30.0	1.0	BAR
Sıcaklık birimi	Sıcaklık Birimi	°C/°F		°C	
Sıcaklık giriş tipi	Sıcaklık Müşiri Giriş Tipi	0 - Pasif 1 - Digital NK 2 - Digital NA 3 - VDO 120 °C 4 - VDO 150 °C 5 - DATCON 6 - MURPHY 7 - PT100 8 - Kullanıcı Tanımlı		0 (pas)	
Sıcaklık sensör kopuk	Sıcaklık Sensör Kopuk	PASIF/AKTIF		PASIF	
Yüksek sıcak.ön-alarm	Yüksek Sıcaklık Ön Alarm Değeri	0 (pas)	300	90	°C
Yüks.sıcak.ön-alr nor	Yüksek Sıc. Ön Alarm Normal Değeri	0	300	88	°C
Yüksek sıcak.durdurma	Yüksek Sıcaklık Sınırı	0	300	95	°C
Düşük sıcaklık uyarı	Düşük Sıcaklık Sınırı	0 (pas)	70	0 (pas)	°C
Isıtıcı kontrol ON	Isıtıcı Kontrol ON	0 (pas)	300	0 (pas)	°C
Isıtıcı kontrol OF	Isıtıcı Kontrol OF	0	300	45	°C
Su pompası on süresi	Su Pompası On Süresi	0	9999	5	Sn
Su pompası of süresi	Su Pompası Of Süresi	0	9999	5	Sn
Konf. AG1 birim	Konfigüre Analog-1 Birimi	BAR/PSI/KPA/°C/°F/%/Lt		%	
Konf. AG1 giriş tipi	Konfigüre Analog-1 Tipi	0 - Pasif 1 - Digital NK 2 - Digital NA 3 - VDO OHM (10-180) 4 - VDO TUBE (90-0) 5 - US OHM (240-33) 6 - ELS11 OHM (0-190) 7 - FORD (73-10) 8 - ELS13 OHM (0-190) 9 - ELS30 OHM (0-190) 10 - Kullanıcı Tanımlı		0 (pas)	
Konf. AG1 düşük ön-alr	Konfigüre Analog Giriş-1 Düşük Ön-Alarm	0 (pas)	3000	0 (pas)	%
Konf. AG1 düşük reset	Konfigüre Analog Giriş-1 Düşük Reset	0	3000	60	%
Konf. AG1 düşük arıza	Konfigüre Analog Giriş-1 Düşük Arıza	0 (pas)	3000	0 (pas)	%
Konf. AG1 yüks.ön-alr	Konfigüre Analog Giriş-1 Yüksek Ön-Alarm	0 (pas)	3000	0 (pas)	%
Konf. AG1 yüks.reset	Konfigüre Analog Giriş-1 Yüksek Reset	0	3000	90	%

Konf. AG1 yüks.arıza	Konfigüre Analog Giriş-1 Yüksek Arıza	0 (pas)	3000	0 (pas)	%
Konf. AG1 kontrol ON	Konfigüre Analog Giriş-1 Kontrol ON	0 (pas)	3000	0 (pas)	%
Konf. AG1 kontrol OF	Konfigüre Analog Giriş-1 Kontrol OFF	0	3000	75	%
Yakıt dolun maks.süre	Yakıt Dolun Maksimum Süresi	0 (pas)	30000	0 (pas)	Sn
Yakıt dolun hata sil	Yakıt Dolun Hatası Sil	EVET/HAYIR		HAYIR	
Konf. AG2 birim	Konfigüre Analog Giriş-2 Birimi	BAR/PSI/KPA/°C/°F/%/Lt		°C	
Konf. AG2 giriş tipi	Konfigüre Analog Giriş-2 Tipi	0 - Pasif 1 - Digital NK 2 - Digital NA 3 - VDO 120 °C 4 - VDO 150 °C 5 - DATCON 6 - MURPHY 7 - PT100 8 - Kullanıcı Tanımlı		0 (pas)	
Konf. AG2 düşük ön-alm	Konfigüre Analog Giriş-2 Düşük Ön-Alarm	0 (pas)	300	0 (pas)	°C
Konf. AG2 düşük reset	Konfigüre Analog Giriş-2 Düşük Reset	0	300	60	°C
Konf. AG2 düşük arıza	Konfigüre Analog Giriş-2 Düşük Arıza	0 (pas)	300	0 (pas)	°C
Konf. AG2 yüks.ön-alm	Konfigüre Analog Giriş-2 Yüksek Ön-Alarm	0 (pas)	300	0 (pas)	°C
Konf. AG2 yüks.reset	Konfigüre Analog Giriş-2 Yüksek Reset	0	300	90	°C
Konf. AG2 yüks.arıza	Konfigüre Analog Giriş-2 Yüksek Arıza	0 (pas)	300	0 (pas)	°C
Konf. AG2 kontrol ON	Konfigüre Analog Giriş-2 Kontrol ON	0 (pas)	300	0 (pas)	°C
Konf. AG2 kontrol OF	Konfigüre Analog Giriş-2 Kontrol OFF	0	300	75	°C

Not-1 : pas = pasif

MÜŞİR LİNERİZASYONU (Girişler->Müşir linerizasyonu)		Min	Max	Default	Birim
Yağ basınç müşir 1	Yağ Basıncı Müşir Direnci-1	0	1300	15	R
Yağ basıncı 1	Yağ Basıncı Değeri-1	0.0	30.0	0.0	BAR
Yağ basınç müşir 2	Yağ Basıncı Müşir Direnci-2	0	1300	31	R
Yağ basıncı 2	Yağ Basıncı Değeri-2	0.0	30.0	1.0	BAR
Yağ basınç müşir 3	Yağ Basıncı Müşir Direnci-3	0	1300	49	R
Yağ basıncı 3	Yağ Basıncı Değeri-3	0.0	30.0	2.0	BAR
Yağ basınç müşir 4	Yağ Basıncı Müşir Direnci-4	0	1300	66	R
Yağ basıncı4	Yağ Basıncı Değeri-4	0.0	30.0	3.0	BAR
Yağ basınç müşir 5	Yağ Basıncı Müşir Direnci-5	0	1300	85	R
Yağ basıncı 5	Yağ Basıncı Değeri-5	0.0	30.0	4.0	BAR
Yağ basınç müşir 6	Yağ Basıncı Müşir Direnci-6	0	1300	101	R
Yağ basıncı 6	Yağ Basıncı Değeri-6	0.0	30.0	5.0	BAR
Yağ basınç müşir 7	Yağ Basıncı Müşir Direnci-7	0	1300	117	R
Yağ basıncı 7	Yağ Basıncı Değeri-7	0.0	30.0	6.0	BAR
Yağ basınç müşir 8	Yağ Basıncı Müşir Direnci-8	0	1300	132	R
Yağ basıncı 8	Yağ Basıncı Değeri-8	0.0	30.0	7.0	BAR
Yağ basınç müşir 9	Yağ Basıncı Müşir Direnci-9	0	1300	149	R
Yağ basıncı 9	Yağ Basıncı Değeri-9	0.0	30.0	8.0	BAR
Yağ basınç müşir 10	Yağ Basıncı Müşir Direnci-10	0	1300	178	R
Yağ basıncı 10	Yağ Basıncı Değeri-10	0.0	30.0	10.0	BAR
Sıcaklık müşir 1	Sıcaklık Müşir Direnci-1	0	1300	579	R
Sıcaklık 1	Sıcaklık Değeri-1	0	300	28	°C
Sıcaklık müşir 2	Sıcaklık Müşir Direnci-2	0	1300	404	R
Sıcaklık 2	Sıcaklık Değeri-2	0	300	35	°C
Sıcaklık müşir 3	Sıcaklık Müşir Direnci-3	0	1300	342	R
Sıcaklık 3	Sıcaklık Değeri-3	0	300	40	°C
Sıcaklık müşir 4	Sıcaklık Müşir Direnci-4	0	1300	250	R
Sıcaklık 4	Sıcaklık Değeri-4	0	300	50	°C
Sıcaklık müşir 5	Sıcaklık Müşir Direnci-5	0	1300	179	R
Sıcaklık 5	Sıcaklık Değeri-5	0	300	60	°C
Sıcaklık müşir 6	Sıcaklık Müşir Direnci-6	0	1300	136	R
Sıcaklık 6	Sıcaklık Değeri-6	0	300	70	°C
Sıcaklık müşir 7	Sıcaklık Müşir Direnci-7	0	1300	103	R
Sıcaklık 7	Sıcaklık Değeri-7	0	300	80	°C
Sıcaklık müşir 8	Sıcaklık Müşir Direnci-8	0	1300	77	R
Sıcaklık 8	Sıcaklık Değeri-8	0	300	90	°C
Sıcaklık müşir 9	Sıcaklık Müşir Direnci-9	0	1300	67	R
Sıcaklık 9	Sıcaklık Değeri-9	0	300	95	°C
Sıcaklık müşir 10	Sıcaklık Müşir Direnci-10	0	1300	63	R
Sıcaklık 10	Sıcaklık Değeri-10	0	300	98	°C
Konf. Ag1 müşir 1	Konfigüre Analog Giriş-1 Müşir Direnci-1	0	1300	10	R
Konf. Ag1 değer 1	Konfigüre Analog Giriş-1 Değeri-1	0	3000	0	%
Konf. Ag1 müşir 2	Konfigüre Analog Giriş-1 Müşir Direnci-2	0	1300	30	R
Konf. Ag1 değer 2	Konfigüre Analog Giriş-1 Değeri-2	0	3000	11	%
Konf. Ag1 müşir 3	Konfigüre Analog Giriş-1 Müşir Direnci-3	0	1300	50	R
Konf. Ag1 değer 3	Konfigüre Analog Giriş-1 Değeri-3	0	3000	22	%
Konf. Ag1 müşir 4	Konfigüre Analog Giriş-1 Müşir Direnci-4	0	1300	70	R
Konf. Ag1 değer 4	Konfigüre Analog Giriş-1 Değeri-4	0	3000	33	%
Konf. Ag1 müşir 5	Konfigüre Analog Giriş-1 Müşir Direnci-5	0	1300	90	R
Konf. Ag1 değer 5	Konfigüre Analog Giriş-1 Değeri-5	0	3000	44	%

Konf. AG1 müşir 6	Konfigüre Analog Giriş-1 Müşir Direnci-6	0	1300	110	R
Konf. AG1 değer 6	Konfigüre Analog Giriş-1 Değeri-6	0	3000	55	%
Konf. AG1 müşir 7	Konfigüre Analog Giriş-1 Müşir Direnci-7	0	1300	130	R
Konf. AG1 değer 7	Konfigüre Analog Giriş-1 Değeri-7	0	3000	66	%
Konf. AG1 müşir 8	Konfigüre Analog Giriş-1 Müşir Direnci-8	0	1300	150	R
Konf. AG1 değer 8	Konfigüre Analog Giriş-1 Değeri-8	0	3000	77	%
Konf. AG1 müşir 9	Konfigüre Analog Giriş-1 Müşir Direnci-9	0	1300	170	R
Konf. AG1 değer 9	Konfigüre Analog Giriş-1 Değeri-9	0	3000	88	%
Konf. AG1 müşir 10	Konfigüre Analog Giriş-1 Müşir Direnci-10	0	1300	190	R
Konf. AG1 değer 10	Konfigüre Analog Giriş-1 Değeri-10	0	3000	100	%
Konf. AG2 müşir 1	Konfigüre Analog Giriş-2 Müşir Direnci-1	0	1300	579	R
Konf. AG2 değer 1	Konfigüre Analog Giriş-2 Değeri-1	0	300	28	°C
Konf. AG2 müşir 2	Konfigüre Analog Giriş-2 Müşir Direnci-2	0	1300	404	R
Konf. AG2 değer 2	Konfigüre Analog Giriş-2 Değeri-2	0	300	35	°C
Konf. AG2 müşir 3	Konfigüre Analog Giriş-2 Müşir Direnci-3	0	1300	342	R
Konf. AG2 değer 3	Konfigüre Analog Giriş-2 Değeri-3	0	300	40	°C
Konf. AG2 müşir 4	Konfigüre Analog Giriş-2 Müşir Direnci-4	0	1300	250	R
Konf. AG2 değer 4	Konfigüre Analog Giriş-2 Değeri-4	0	300	50	°C
Konf. AG2 müşir 5	Konfigüre Analog Giriş-2 Müşir Direnci-5	0	1300	179	R
Konf. AG2 değer 5	Konfigüre Analog Giriş-2 Değeri-5	0	300	60	°C
Konf. AG2 müşir 6	Konfigüre Analog Giriş-2 Müşir Direnci-6	0	1300	136	R
Konf. AG2 değer 6	Konfigüre Analog Giriş-2 Değeri-6	0	300	70	°C
Konf. AG2 müşir 7	Konfigüre Analog Giriş-2 Müşir Direnci-7	0	1300	103	R
Konf. AG2 değer 7	Konfigüre Analog Giriş-2 Değeri-7	0	300	80	°C
Konf. AG2 müşir 8	Konfigüre Analog Giriş-2 Müşir Direnci-8	0	1300	77	R
Konf. AG2 değer 8	Konfigüre Analog Giriş-2 Değeri-8	0	300	90	°C
Konf. AG2 müşir 9	Konfigüre Analog Giriş-2 Müşir Direnci-9	0	1300	67	R
Konf. AG2 değer 9	Konfigüre Analog Giriş-2 Değeri-9	0	300	95	°C
Konf. AG2 müşir 10	Konfigüre Analog Giriş-2 Müşir Direnci-10	0	1300	63	R
Konf. AG2 değer 10	Konfigüre Analog Giriş-2 Değeri-10	0	300	98	°C

KONF. GİRİŞ-X (Girişler->Konf. giriş-x)		Min	Max	Default	Birim
Pasif,kullanıcı,liste	0 - Pasif 1 - Kullanıcı Tanımlı 2 - Listedan Seçim	0(pas)	2	gir1=2 gir2, 3=1 gir4, 5=2 gir6=1	
Polarite	0 - Normalde Açık 1 - Normalde Kapalı	0	1	gir1, 3=1 gir2, 4=0 gir5, 6=0	
Giriş aksiyonu	Kullanıcı Tanımlı ise, Giriş Tipi 0- Durum 1- Geçici Uyarı 2- Kalıcı Uyarı 3- Elektriksel Arıza (Soğutma Yapararak Durdurma) 4- Durdurma	0	4	gir1=0 gir2=0 gir3=4 gir4=0 gir5=0 gir6=0	
Aktivasyon	Kullanıcı Tanımlı ise, Arızaya Bakma Zamanı 0 - Motor çalıştırılacağı andan itibaren, 1 - Arıza kontrol gecikme süresi dolduktan sonra, 2 - Her zaman.	0	2	gir1, 2=2 gir3, 4=2 gir5, 6=2	
Listeden seçim	Listeden Seçim ise 0-Uzaktan start (Yüklü) 1-Uzaktan start (Yüksüz) 2-Şebeke Arızası 3-Led test butonu simülasyonu 4-Korna reset butonu simülasyonu 5-Alarm reset butonu simülasyonu 6-Oto butonu simülasyonu 7-Test butonu simülasyonu 8-Manuel butonu simülasyonu 9-Start butonu simülasyonu 10-Stop butonu simülasyonu 11-Jeneratör kontaktörü geri besleme girişi 12-Yük jeneratörden beslenmesin girişi 13-Şebeke kontaktörü geri besleme girişi 14-Yük şebekeden beslenmesin girişi 15-Oto modda yükün jeneratörden şebekeye geçişini engelle 16-Oto modda jeneratörün çalışmasını engelle 17-Ön panelde bulunan start ve mod değiştirme butonlarının kullanımını engelle 18-Egzersiz işlemini engelle 19-Öncelik seçici 20-Yük jeneratöre transfer edilsin girişi 21-Yük şebekeye transfer edilsin girişi 22-Oto modda jeneratörün çalışmasını engelle 23-Canlı var 24-Düşük batarya 25-Acil durdurma (sadece giriş-1 için) 25-Yangın söndürme (yüklü) (sadece giriş-2,3,6 için) 25-Düşük yağ basıncı girişi (sadece giriş-4 için) 25-Yüksek sıcaklık (sadece giriş-5 için) 26-Düşük yağ seviyesi (sadece giriş-4 için) 26-Acil durdurma geçici (sadece giriş-1 için) 26-Yangın söndürme (yüksüz) (sadece giriş-2,3,6 için)	0	gir1=26 gir2=26 gir3=26 gir4=26 gir5=25 gir6=26	gir1=25 gir2=3 gir3=4 gir4=25 gir5=25 gir6=7	
Giriş aktif gecikme	Giriş Aktif Olma Gecikmesi	0	250	gir1=0 gir2, 3=5 gir4, 5=0 gir6=5	Sn

Not-1 : x = 1(giriş-1), 2(giriş-2), 3(giriş-3), 4(giriş-4), 5(giriş-5), 6(giriş-6) olabilir.

Not-2 : 25 - Acil durdurma (Sadece giriş-1 için)
25 - Yangın söndürme (yüklü) (Sadece giriş-2,3,6 için)
25 - Düşük yağ basıncı girişi (Sadece giriş-4 için)
25 - Yüksek sıcaklık (Sadece giriş-5 için)
26 - Düşük Yağ Seviyesi (Sadece giriş-4 için)
26 - Acil durdurma geçici (Sadece giriş-1 için)
26 - Yangın söndürme (yüksüz) (Sadece giriş-2,3,6 için)

Not-3 : pas = pasif

KONF. GİRİŞ-7 (Girişler->Konf. giriş-7)		Min	Max	Default	Birim
Giriş tipi	0- Pasif 1- Kullanıcı Tanımlı (Dijital) 2- Listedene Seçim (Dijital) 3- Kabin Sıcaklığı (Analog)	0(pas)	3	3	
Polarite	Giriş Tipi Dijital ise 0- Normalde Açık 1- Normalde Kapalı	0	1	0	
Giriş aksiyonu	Giriş Tipi Kullanıcı Tanımlı (Dijital) ise 0- Durum 1- Geçici Uyarı 2- Kalıcı Uyarı 3- Elektriksel Arıza (Soğutma Yaparak Durdurma) 4- Durdurma	0	4	0	
Aktivasyon	Giriş Tipi Kullanıcı Tanımlı (Dijital) ise 0 - Motor çalıştırılacağı andan itibaren, 1 - Arıza kontrol gecikme süresi dolduktan sonra, 2 - Her zaman.	0	2	2	
Listedene seçim	Giriş Tipi Listedene Seçim (Dijital) ise 0-Uzaktan start (Yüklü) 1-Uzaktan start (Yüksüz) 2-Şebeke Arızası 3-Led test butonu simülasyonu 4-Korna reset butonu simülasyonu 5-Alarm reset butonu simülasyonu 6-Oto butonu simülasyonu 7-Test butonu simülasyonu 8-Manuel butonu simülasyonu 9-Start butonu simülasyonu 10-Stop butonu simülasyonu 11-Jeneratör kontaktörü geri besleme girişi 12-Yük jeneratörden beslenmesin girişi 13-Şebeke kontaktörü geri besleme girişi 14-Yük şebekeden beslenmesin girişi 15-Oto modda yükün jeneratörden şebekeye geçişini engelle 16-Oto modda jeneratörün çalışmasını engelle 17-Ön panelde bulunan start ve mod değiştirme butonlarının kullanımını engelle 18-Egzersiz işlemini engelle 19-Öncelik Seçici 20-Yük jeneratöre transfer edilsin girişi 21-Yük şebekeye transfer edilsin girişi 22-Oto modda jeneratörün çalışmasını engelle 23-Canlı var 24-Düşük batarya 25-Yangın söndürme (yüklü) 26-Yangın söndürme (yüksüz)	0	26	8	
Giriş aktif gecikme	Giriş Aktif Olma Gecikmesi (Giriş Tipi Dijital ise)	0	250	5	Sn
Kabin sıc.düşk ön-alm	Kabin Sıcaklığı Düşük Ön-alarm	-50(pas)	100	pas	°C
Kabin sıc.düşük reset	Kabin Sıcaklığı Düşük Reset	-50	100	0	°C
Kabin sıc.düşük arıza	Kabin Sıcaklığı Düşük Arıza	-50(pas)	100	pas	°C
Kabin sıc.yüks.ön-alm	Kabin Sıcaklığı Yüksek Ön-alarm	-50(pas)	100	pas	°C
Kabin sıc.yüks.reset	Kabin Sıcaklığı Yüksek Reset	-50	100	0	°C
Kabin sıc.yüks.arıza	Kabin Sıcaklığı Yüksek Arıza	-50(pas)	100	pas	°C

Not-1 : pas = pasif

KONF. EXP. GİRİŞ-X (Girişler->Konf. exp. giriş-x)		Min	Max	Default	Birim
Pasif,kullanıcı,liste	0 - Pasif 1 - Kullanıcı Tanımlı 2 - Listedden Seçim	0(pas)	2	1	
Donanım tipi	0-> -Ve (Negatif anahtarlamalı giriş) 1-> +Ve (Pozitif anahtarlamalı giriş)	0	1	0	
Polarite	0 - Normalde Açık 1 - Normalde Kapalı	0	1	0	
Giriş aksiyonu	Kullanıcı Tanımlı ise, Giriş Tipi 0- Durum 1- Geçici Uyarı 2- Kalıcı Uyarı 3- Elektriksel Arıza (Soğutma Yaparak Durdurma) 4- Durdurma	0	4	0	
Aktivasyon	Kullanıcı Tanımlı ise, Arızaya Bakma Zamanı 0 - Motor çalıştırılacağı andan itibaren, 1 - Arıza kontrol gecikme süresi dolduktan sonra, 2 - Her zaman.	0	2	2	
Listeden seçim	Listeden Seçim ise 2-Şebeke Arızası 3-Led test butonu simülasyonu 4-Korna reset butonu simülasyonu 5-Alarm reset butonu simülasyonu 6-Oto butonu simülasyonu 7-Test butonu simülasyonu 8-Manuel butonu simülasyonu 9-Start butonu simülasyonu 10-Stop butonu simülasyonu 11-Jeneratör kontaktörü geri besleme girişi 12-Yük jeneratörden beslenmesin girişi 13-Şebeke kontaktörü geri besleme girişi 14-Yük şebekeden beslenmesin girişi 15-Oto modda yükün jeneratörden şebekeye geçişini engelle 16-Oto modda jeneratörün çalışmasını engelle 17-Ön panelde bulunan start ve mod değiştirme butonlarının kullanımını engelle 18-Egzersiz işlemini engelle 19-Öncelik Seçici 20-Yük jeneratöre transfer edilsin girişi 21-Yük şebekeye transfer edilsin girişi	2	21	2	
Giriş aktif gecikme	Giriş Aktif Olma Gecikmesi	0	250	5	Sn

Not-1 : x = 1(exp. giriş-1), 2(exp. giriş-2), 3(exp. giriş-3), 4(exp. giriş-4), 5(exp. giriş-5), 6(exp. giriş-6), 7(exp. giriş-7), 8(exp. giriş-8) olabilir.

Not-2 : pas = pasif

4.2.6 Çıkışlar

KONF. ÇIKIŞ-1 (Çıkışlar->Konf. çıkış-1)		Min	Max	Default	Birim
Polarite	0 - Normalde Açık 1 - Normalde Kapalı	0	1	0	
Fonksiyon	0-Çıkış kullanılmaz 1-Hava flabı kontrolü 2-Alarm reset 3-Sesli alarm 4-'Oto modda jeneratörün çalışmasını engelle' olarak seçilmiş konfigüre giriş aktif 5-'Şebeke arızası' olarak seçilmiş konfigüre giriş aktif 6-Batarya yüksek gerilim alarmı oluştu 7-Batarya düşük gerilim alarmı oluştu 8-Programlanmış çalışma yapılıyor 9-CAN ECU power 10-CAN ECU stop 11-Sarj alternatör arızası 12-Genel alarm 13-Elektriksel arıza alarmı 14-Motor durdurucu alarm 15-Uyarı alarmı 16-Motor çalıştırıldığında elektriksel soğutma çıkışı 17-Motor durdurulduktan sonra elektriksel soğutma çıkışı 18-Yüksek sıcaklık ön alarm 19-Yüksek sıcaklık arızası 20-Motor soğutma yapılıyor 21-Marş çıkışı aktif 22-Geciktirilmiş alarm aktif 23-Dijital giriş-1 aktif 24-Dijital giriş-2 aktif 25-Dijital giriş-3 aktif 26-Dijital giriş-4 aktif 27-Dijital giriş-5 aktif 28-Dijital giriş-6 aktif 29-Dijital giriş-7 aktif 30-I/O kartı dijital giriş-1 aktif 31-I/O kartı dijital giriş-2 aktif 32-I/O kartı dijital giriş-3 aktif 33-I/O kartı dijital giriş-4 aktif 34-I/O kartı dijital giriş-5 aktif 35-I/O kartı dijital giriş-6 aktif 36-I/O kartı dijital giriş-7 aktif 37-I/O kartı dijital giriş-8 aktif 38-Kaçak akım arızası 39-Acil stop girişi aktif 40-Motor çalışılmadığı arızası 41-Motor durmadı arızası 42-Konfigüre Analog Giriş-1 Kontrol 43-Yakıt rölesi enerjili 44-Gazlı motorlar için ateşleme çıkışı 45-Jeneratör çalışmıyor 46-Jeneratör yükü almaya hazır 47-Jeneratör kontaktörü kapalı girişi olarak seçilmiş dijital giriş aktif 48-Jeneratör kontaktörü kapatılmadı 49-Jeneratör kontaktörü açılmadı 50-Jeneratör yüksek frekans ön alarmı 51-Jeneratörün yüksek frekans arızası 52-Jeneratör yüksek gerilim ön alarmı 53-Jeneratörün yüksek gerilim arızası 54-'Yükün jeneratörden beslenmesini engelle' olarak seçilmiş dijital giriş aktif 55-Jeneratör düşük frekans ön alarmı 56-Jeneratör düşük frekans arızası oluştu 57-Jeneratör düşük gerilim ön alarmı 58-Jeneratör düşük gerilim arızası oluştu 59-Jeneratör durduruluyor 60-Jeneratör kontaktörü açma çıkışı 61-Koma sürekli geliyor 62-Koma kesik kesik geliyor 63-Led testi yapılıyor 64-Konfigüre Analog Giriş-2 Kontrol 65-Manyetik pikap sinyali okunamıyor arızası 66-Düşük sıcaklık 67-Bakım arızası 68-'Şebeke kontaktörü kapalı girişi' olarak seçilmiş dijital giriş aktif 69-'Şebeke kontaktörü kapatılmadı' 70-'Şebeke kontaktörü açılmadı' 71-'Şebeke arızası' 72-'Şebeke yüksek frekans arızası' 73-'Şebeke yüksek gerilim arızası' 74-'Yükün şebekeden beslenmesini engelle' olarak seçilmiş dijital giriş aktif 75-'Şebeke düşük frekans arızası' 76-'Şebeke düşük gerilim arızası' 77-'Şebekekontaktörü açma çıkışı' 78-Yük jeneratörden beslenmiyor 79-Düşük yağ basıncı ön alarmı 80-Düşük yağ basıncı arızası 81-Konfigüre Analog Giriş-1 Yüksek Ön-Alarm 82-Konfigüre Analog Giriş-1 Yüksek Arıza 83-Aşırı akım ön alarmı 84-Aşırı akım arızası 85-Aşırı güç ön alarmı 86-Aşırı güç arızası 87-Aşırı hız ön alarm 88-Aşırı hız arızası 89-'Ön panelde bulunan start ve mod değiştirme butonlarının kullanımını engelle' girişi aktif 90-Ön ısıtma (ön ısıtma timer i süresince) 91-Ön ısıtma (marşın sonuna kadar) 92-Ön ısıtma (motor ısıtma süresi sonuna kadar) 93-Ön ısıtma (arıza kontrol gecikmesi süresi sonuna kadar) 94-'Uzaktan start' olarak seçilmiş dijital giriş aktif 95-Uzaktan stop için süre sayılıyor 96-Kısa devre arızası 97-Düşük hızda ısınma 98-Jeneratör çalıştırılacak uyarısı 99-Marş ile bakılan arızalar 100-Stop selenoid çıkışı aktif 101-Sistem oto modunda 102-Sistem manuel modunda 103-Sistem stop modunda 104-Sistem test modunda 105-Düşük akım ön alarmı 106-Düşük akım arızası 107-Düşük güç ön alarmı 108-Düşük güç arızası 109-Düşük hız ön alarm 110-Düşük hız arızası 111-Motor çalıştı fakat jeneratör yükü üzerine almaya hazır değil 112-Dual haberleşme hatası 113-Yük jeneratörden besleniyor 114-Yük şebekeden besleniyor 115-Konfigüre Analog Giriş-1 Düşük Ön-Alarm 116-Konfigüre Analog Giriş-1 Düşük Arıza 117-Konfigüre Analog Giriş-2 Düşük Ön-Alarm 118-Konfigüre Analog Giriş-2 Düşük Arıza 119-Konfigüre Analog Giriş-2 Yüksek Ön-Alarm 120-Konfigüre Analog Giriş-2 Yüksek Arıza 121-Jikle Çıkışı Aktif 122-Uzaktan Kontrol Yapılıyor 123-Ters Güç 124-Kabin Sıcaklığı Düşük Ön-Alarm 125-Kabin Sıcaklığı Düşük Arıza 126-Kabin Sıcaklığı Yüksek Ön-Alarm 127-Kabin Sıcaklığı Yüksek Arıza 128-Isıtıcı Kontrol 129-Uzak Çıkış 130-Dengesiz Yük 131-Su Pompası	0	131	43	

KONF. ÇIKIŞ-2 (Çıkışlar->Konf. çıkış-2)		Min	Max	Default	Birim
Polarite	0 - Normalde Açık 1 - Normalde Kapalı	0	1	0	
Fonksiyon	Konfigüre çıkış-1 fonksiyon seçenekleri ile aynıdır	0	131	21	

KONF. ÇIKIŞ-3 (Çıkışlar->Konf. çıkış-3)		Min	Max	Default	Birim
Polarite	0 - Normalde Açık 1 - Normalde Kapalı	0	1	0	
Fonksiyon	Konfigüre çıkış-1 fonksiyon seçenekleri ile aynıdır	0	131	62	

KONF. ÇIKIŞ-4 (Çıkışlar->Konf. çıkış-4)		Min	Max	Default	Birim
Polarite	0 - Normalde Açık 1 - Normalde Kapalı	0	1	0	
Fonksiyon	Konfigüre çıkış-1 fonksiyon seçenekleri ile aynıdır	0	131	9	

KONF. ÇIKIŞ-5 (Çıkışlar->Konf. çıkış-5)		Min	Max	Default	Birim
Polarite	0 - Normalde Açık 1 - Normalde Kapalı	0	1	0	
Fonksiyon	Konfigüre çıkış-1 fonksiyon seçenekleri ile aynıdır	0	131	10	

KONF. ÇIKIŞ-6 (Çıkışlar->Konf. çıkış-6)		Min	Max	Default	Birim
Polarite	0 - Normalde Açık 1 - Normalde Kapalı	0	1	0	
Fonksiyon	Konfigüre çıkış-1 fonksiyon seçenekleri ile aynıdır	0	131	12	

KONF. EXP. ÇIKIŞ-1 (Çıkışlar->Konf. exp. çıkış-1)		Min	Max	Default	Birim
Polarite	0 - Normalde Açık 1 - Normalde Kapalı	0	1	0	
Fonksiyon	Konfigüre çıkış-1 fonksiyon seçenekleri ile aynıdır	0	131	12	

KONF. EXP. ÇIKIŞ-2 (Çıkışlar->Konf. exp. çıkış-2)		Min	Max	Default	Birim
Polarite	0 - Normalde Açık 1 - Normalde Kapalı	0	1	0	
Fonksiyon	Konfigüre çıkış-1 fonksiyon seçenekleri ile aynıdır	0	131	12	

KONF. EXP. ÇIKIŞ-3 (Çıkışlar->Konf. exp. çıkış-3)		Min	Max	Default	Birim
Polarite	0 - Normalde Açık 1 - Normalde Kapalı	0	1	0	
Fonksiyon	Konfigüre çıkış-1 fonksiyon seçenekleri ile aynıdır	0	131	12	

KONF. EXP. ÇIKIŞ-4 (Çıkışlar->Konf. exp. çıkış-4)		Min	Max	Default	Birim
Polarite	0 - Normalde Açık 1 - Normalde Kapalı	0	1	0	
Fonksiyon	Konfigüre çıkış-1 fonksiyon seçenekleri ile aynıdır	0	131	12	

KONF. EXP. ÇIKIŞ-5 (Çıkışlar->Konf. exp. çıkış-5)		Min	Max	Default	Birim
Polarite	0 - Normalde Açık 1 - Normalde Kapalı	0	1	0	
Fonksiyon	Konfigüre çıkış-1 fonksiyon seçenekleri ile aynıdır	0	131	12	

KONF. EXP. ÇIKIŞ-6 (Çıkışlar->Konf. exp. çıkış-6)		Min	Max	Default	Birim
Polarite	0 - Normalde Açık 1 - Normalde Kapalı	0	1	0	
Fonksiyon	Konfigüre çıkış-1 fonksiyon seçenekleri ile aynıdır	0	131	12	

KONF. EXP. ÇIKIŞ-7 (Çıkışlar->Konf. exp. çıkış-7)		Min	Max	Default	Birim
Polarite	0 - Normalde Açık 1 - Normalde Kapalı	0	1	0	
Fonksiyon	Konfigüre çıkış-1 fonksiyon seçenekleri ile aynıdır	0	131	12	

KONF. EXP. ÇIKIŞ-8 (Çıkışlar->Konf. exp. çıkış-8)		Min	Max	Default	Birim
Polarite	0 - Normalde Açık 1 - Normalde Kapalı	0	1	0	
Fonksiyon	Konfigüre çıkış-1 fonksiyon seçenekleri ile aynıdır	0	131	12	

4.2.7 Zamanlayıcılar

START ZAMANLAYICI (Zamanlayıcılar->Start zamanlayıcı)		Min	Max	Default	Birim
Şebeke arıza gecikme	Şebeke Arıza Gecikmesi	0.0	20.0	2.0	Sn
Şeb.arız.start gecikme	Şebeke Arızasından Start Gecikmesi	0	9999	0	Sn
Uzak start gecikme	Uzak Start Gecikmesi	0	3600	4	Sn
Ön-ısıtma	Ön Isıtma Süresi	0	250	3	Sn
Ön-ısıtma bekleme	İki Ön Isıtma Arasında Bekleme	0	250	0	Dak
Arıza kontrol gecikme	Arıza Kontrol Gecikmesi	0	99	5	Sn
Motor ısınma süresi	Motor Isınma Süresi	0	250	3	Sn
Korna süresi	Korna Süresi	0 (pas)	999	60	Sn
Şarj uyarım süresi	Şarj Uyarım Süresi	0	99(sür.)	15	Sn
Elekt.soğut.fanı süre	Elektriksel Soğutma Fan Süresi	0	250	180	Sn
Idle mod süresi	Düşük Hızda Isınma Süresi	0 (pas)	3600	pas	Sn
Idle mod çıkış süre	Düşük Hız Modundan Çıkma Süresi	0	250	5	Sn

STOP SÜRELERİ (Zamanlayıcılar->Stop süreleri)		Min	Max	Default	Birim
Şebeke dönüş süresi	Şebeke Dönüş Gecikmesi	0	3600	5	Sn
Uzak stop gecikme	Uzak Stop Gecikmesi	0	250	4	Sn
Soğutma süresi	Motor Soğutma Süresi	0 (pas)	3600	60	Sn
Motor durma arız.süre	Motor Durma Arızası için Bekleme Süresi	15	99	30	Sn
Batarya şarj süresi	Batarya Şarj Süresi	1	9999	5	Dak
Idle stop süresi	Idle Stop Süresi	0 (pas)	3600	pas	Sn

4.2.8 Genişleme Modülleri

IO (1-8) MODÜL (Genişleme modülleri->IO (1-8))		Min	Max	Default	Birim
Aktif/Pasif seçimi	IO Modül Aktif/Pasif Seçimi	AKTIF/PASIF		PASIF	

ETHERNET MODÜL (Genişleme modülleri->Ethernet)		Min	Max	Default	Birim
Aktif/Pasif seçimi	Ethernet Modül Aktif/Pasif Seçimi	AKTIF/PASIF		AKTIF	
Geri arama seçimi	Geri Arama Seçimi	AKTIF/PASIF		PASIF	

GPRS MODÜL (Genişleme modülleri->GPRS)		Min	Max	Default	Birim
Aktif/Pasif seçimi	GPRS Modül Aktif/Pasif Seçimi	0-PASIF 1-GPRS SUNUCU 2-GPRS İSTEMCİ 3-SMS		1-GPRS SUNUCU	
Geri arama seçimi	Geri Arama Seçimi	AKTIF/PASIF		PASIF	
Hücre bilgisi güncel.	Hücre bilgisi güncelleme	0(pas)	999	2	Dak
Konum bilgisi	Konum bilgisi	AKTIF/PASIF		PASIF	
Konum uyarısı	Konum uyarısı	1(pas)	999	1(pas)	Km

Not-1 : pas = pasif, sür. = süreklil

DUAL SET MODÜL (Genişleme modülleri->Dual set)		Min	Max	Default	Birim
Aktif/Pasif seçimi	Dual Set Modül Aktif/Pasif Seçimi	AKTIF/PASIF		AKTIF	
Cihaz adresi	Cihaz Adresi	1	2	1	
Çalışma periyodu	Dual Çalışma Periyodu	0:00	98:59	1:00	S.Dak
Erken start süresi	Erken Start Süresi	0	250	15	Sn
Uzaktan öncelik seçim	Uzaktan Öncelik Seçimi: 0- Pasif, 1- Öncelikli, 2- Öncelikli Değil	0(pas)	2	pas	

GPRS WEB MODÜL (Genişleme modülleri->GPRS Web)		Min	Max	Default	Birim
Aktif/Pasif seçimi	GPRS-Web Aktif/Pasif Seçimi	AKTIF/PASIF		AKTIF	

4.2.9 Senkronizasyon

SENKRON KONTROL (Senkronizasyon->Senkron kontrol)		Min	Max	Default	Birim
Senkron kontrolü	Senkron kontrolü Aktif/Pasif Seçimi	AKTIF/PASIF		PASIF	
Senkrn çalışma süresi	Senkron çalışma süresi	0.0	25.0	0.5	Sn
Senkrn olamadı süresi	Senkron olamadı süresi	0	250	30	Sn
Maksimum gerilim farkı	Maksimum gerilim farkı	0	20	5	V _~
Gerilim tipi	Gerilim tipi	0=Faz-N / 1=Faz-Faz		0=Faz-N	
Maksimum frekans farkı	Maksimum frekans farkı	0.0	2.0	0.5	Hz
Maksimum açı farkı	Maksimum açı farkı	0	20	10	°
Faz açısı offset	Faz açısı offset	-60	+60	0	°

4.2.10 Kullanıcı Ayarı

ŞEBEKE VOLTAJİ OFSET (Kullanıcı ayarı->Şebeke voltajı ofset)		Min	Max	Default	Birim
Şebeke V1 ofset	Şebeke V1 Ofset	-20	20	0	V _~
Şebeke V2 ofset	Şebeke V2 Ofset	-20	20	0	V _~
Şebeke V3 ofset	Şebeke V3 Ofset	-20	20	0	V _~

JEN. VOLTAJİ OFSET (Kullanıcı ayarı->Jen. voltajı ofset)		Min	Max	Default	Birim
Jeneratör V1 ofset	Jeneratör V1 Ofset	-20	20	0	V _~
Jeneratör V2 ofset	Jeneratör V2 Ofset	-20	20	0	V _~
Jeneratör V3 ofset	Jeneratör V3 Ofset	-20	20	0	V _~

AKIM OFSET (Kullanıcı ayarı->Akım ofset)		Min	Max	Default	Birim
Akım I1 ofset	Akım I1 Ofset	-20	20	0	A _~
Akım I2 ofset	Akım I2 Ofset	-20	20	0	A _~
Akım I3 ofset	Akım I3 Ofset	-20	20	0	A _~
Kaçak akım ofset	Kaçak Akım Ofset	-20	20	0	A _~

BATARYA&ŞARJ JEN.VOL (Kullanıcı ayarı->Batarya&sarj jen.volt)		Min	Max	Default	Birim
Batarya V ofset	Batarya Voltajı Ofset	-5.0	5.0	0	V ₋₋₋
Şarj jen. V ofset	Şarj Jeneratör Voltajı Ofset	-5.0	5.0	0	V ₋₋₋

MÜŞİR GİRİŞ OFSET (Kullanıcı ayarı->Müşir girişleri ofset)		Min	Max	Default	Birim
Yağ basıncı ofset	Yağ Basıncı Ofset	-2.0	2.0	0.0	BAR
Sıcaklık ofset	Hararet Ofset	-20	20	0	°C
Konf. AG1 ofset	Konfigüre Analog Giriş-1 Ofset	-200	200	0	%
Konf. Ag2 ofset	Konfigüre Analog Giriş-2 Ofset	-20	20	0	°C

5. Spesifikasyonlar

Cihaz Türü	: Jeneratör setleri için elektriksel kontrol cihazı.
Fiziksel Özellikler	: 229 mm x 152 mm x 41 mm. (konnektörler dahil). Panel montajı için plastik koruma.
Panel Kesiti	: 182mm x 135mm.
Koruma Sınıfı	: Önden IP65.
Ağırlık	: Yaklaşık olarak 530 gr.
Ortam Şartları	: Deniz seviyesinden 2000 metre yüksekliğe kadar, yoğun nem olmayan ortamlarda.
Stoklama / Ortam Sıcaklığı	: -20°C ile +70°C / -40°C ile +80°C
Stoklama / Ortam Nem Oranı	: Maksimum %90. (yoğunlaşma olmayan ortamlarda)
Titreşim Sinüs Biçimi	: EN 60068-2-6 Üç ana ekseninde on tarama 5Hz - 8Hz @ +/-7.5mm, 8Hz - 500Hz @ 2gn.
Mekanik Darbe	: EN 60068-2-27 Üç ana ekseninde üç mekanik darbe 15gn @ 11mS.
Önerilen Montaj Tipi	: II, Sabit montaj kategorisi
Önerilen Çalışma Ortamı	: II, Ofis veya iş ortamında, iletken olmayan kirlenmelerde
Çalışma Periyodu	: Sürekli.
DC Batarya Besleme Gerilimi	: 8 - 32 V --- . Maksimum operasyon akımı 360 mA.
Marş Basma İşlemi Bırakma	: Marş basma işlemi sırasında, batarya gerilimi maksimum 50 milisaniye "0" Volt olabilir (marş basma işleminden önce batarya gerilimi en az nominal değerinde olmalı).
Batarya Voltajı Ölçümü	: 8 - 32 V --- , Doğruluk: skalanın % 1' i, Çözünürlük: 0,1 V
Şebeke Voltajı Ölçümü	: 3 - 300 V \sim Faz-Nötr, 5 - 99.9 Hz. Doğruluk: skalanın % 1' i, Çözünürlük: 1 V, Harmonik: 11.harmoniğe kadar.
Şebeke Frekansı	: 5 - 99.9 Hz. (min 20 V \sim Faz-Nötr) Doğruluk: skalanın % 0,25' i, Çözünürlük: 0,1 Hz.
Jeneratör Voltajı Ölçümü	: 3 - 300 V \sim Faz-Nötr, 5 - 99.9 Hz. Doğruluk: skalanın % 1' i, Çözünürlük: 1 V, Harmonik: 11.harmoniğe kadar.
Jeneratör Frekansı	: 5 - 99.9 Hz. (min 20 V \sim Faz-Nötr) Doğruluk: skalanın % 0,25' i, Çözünürlük: 0,1 Hz.
Manyetik Pikap Girişi	: 35 - 10000 Hz. (1 - 35 Volt). Doğruluk: skalanın % 0,25' i.
Akım Trafosu Sekonderi	: 5A.
Şarj Jeneratörü Uyarıtımı	: 210mA @12V, 105mA @24V. Nominal 2.5W.
Şarj Jen. Voltajı Ölçümü	: 8 - 32 V --- , Doğruluk: skalanın %1'i, Çözünürlük: 0,1V.
Analog Müşir Ölçümü	: 0 - 1300ohm, Doğruluk: skalanın %1'i, Çözünürlük: 1ohm.
Kabin Sıcaklığı Ölçümü	: -50 ile +100°C, Doğruluk: skalanın %1'i, Çözünürlük: 1°C.
Haberleşme Arayüzü	: USB, J1939 ECU ile CanBus haberleşmesi.
I/O Genişleme Modülü (Ops.)	: 8 giriş ve 8 çıkış içeren I/O genişleme modülü.
Haberleşme Modülleri (Ops.)	: Ethernet, GSM/GPRS, RS-232/485/422, Yedekli (Dual) çalışma, Web Server ve GPRS-Web modülleri.

Röle Çıkışları

: Jeneratör kontaktörü röle çıkışı 8A@250V~
Şebeke kontaktörü röle çıkışı 8A@250V~
Konfigüre çıkış-5 5A@250V~
Konfigüre çıkış-6 5A@250V~

Transistör Çıkışları

: Selenoid(Konfigüre çıkış-1) DC besleme ile 1A
Start(Konfigüre çıkış-2) DC besleme ile 1A
Konfigüre çıkış-3 DC besleme ile 1A
Konfigüre çıkış-4 DC besleme ile 1A
Bütün transistör çıkışları 22 numaralı DC besleme terminalinden beslenmektedir.

Uyumlu Standartlar

: EAC , CE

AEEE Yönetmeliğine Uygundur.

Ürünü hizmet ömrünün sonunda evsel veya diğer atıklarla birlikte atmayın.
Elektrikli ve elektronik cihazların geri dönüşümü için bir toplama noktasına götürün.

**6. Diğer Bilgiler****Üretici Firma Bilgileri:**

Emko Elektronik Sanayi ve Ticaret A.Ş.
Demirtaş Organize Sanayi Bölgesi Karanfil Sk. No:6 16369 BURSA

Tel : (224) 261 1900
Fax : (224) 261 1912

Bakım Onarım Hizmeti Veren Firma Bilgileri:

Emko Elektronik Sanayi ve Ticaret A.Ş.
Demirtaş Organize Sanayi Bölgesi Karanfil Sk. No:6 16369 BURSA

Tel : (224) 261 1900
Fax : (224) 261 1912



Emko Elektronik ürünlerini tercih ettiğiniz için teşekkür ederiz,
detaylı kullanım kılavuzunu indirmek için lütfen web sitemizi
ziyaret ediniz. www.emkoelektronik.com.tr