



TRANS-MIDIAUTO OTOMATİK START ÜNİTESİ

1. Önsöz

1.1 Genel Özellikler

TRANS-MIDIAUTO, dizel, gaz ya da benzinli jeneratörler için otomatik start birimidir. Birim uzak start girişinden jeneratör çalışacak bilgisi algıladığında, jeneratörü çalıştırıp yükü jeneratöre transfer edebilir. Birim üzerinde Otomatik, Manuel ve Test (jeneratörü yüklü ya da yüksüz çalıştırmak için) çalışma modları vardır. Jeneratörün çalışmasını izler ve herhangi bir hata algıladığında uyarı verir.

Birim, motorun hızını jeneratör voltajından ve/veya Trans-MIDIAUTO.MPU tip cihazlarda Manyetik Pikap sensör girişinden (MPU) hesaplayabilir. Trans-MIDIAUTO.CAN cihazlarında, motor hızı bilgisini J1939 ECU üzerinden alır.

Trans-MIDIAUTO.CAN tipi cihazlarda birim J1939 protokolü üzerinden ECU mesajlarını dinler ve uzak start/stop kontrolü sağlar.

İlk start denemesinde motor start almayı başaramaz ise, programlanmış sayı (start denemesi adedi) kadar ya da başarılı olana kadar start işlemi devam edecektir.

Birim bir hata algıladığında, LCD ekranda ilgili hata mesajını gösterir, korna çıkışını aktif eder ve gerekiyorsa motoru durdurur.

Motorun uzaktan kontrolü için Uzak Start girişi mevcuttur.

1.2 Garanti

Malzeme ve işçilik hatalarına karşı iki yıl süreyle garanti edilmiştir. Bu garanti cihazla birlikte verilen garanti belgesinde ve kullanma kılavuzunda yazılı olan müşteriye düşen görev ve sorumlukların eksiksiz yerine getirilmesi halinde yürürlükte kalır.

1.3 Bakım

Cihazın tamiri eğitimli kişiler tarafından yapılmalıdır. Cihazın dahili parçalarına erişmek için öncelikle cihazın enerjisini kesiniz.

Cihazı hidrokarbon içeren çözeltilerle (Petrol, Trichlorethylene gibi) temizlemeyiniz. Bu çözeltilerle cihazın temizlenmesi, cihazın mekanik güvenilirliğini azaltabilir.

Cihazın dış plastik kısmını temizlemek için etil alkol ya da suyla nemlendirilmiş bir bez kullanınız.

Cihazın, ortalama kullanım ömrü 10 yıldır.

2. Kurulum



Cihazın montajına başlamadan önce kullanım kılavuzunu ve aşağıdaki uyarıları dikkatle okuyunuz.

Taşıma sırasında meydana gelebilecek hasarlara karşı, cihazın montajına başlamadan göz ile kontrol edilmesi gerekmektedir. Montaj ve devreye alma işleminin mekanik ve elektrik teknisyenleri tarafından yapılması gerekmektedir ve bu sorumluluk alıcıya aittir.

Cihaz üzerindeki herhangi bir hata veya arızadan kaynaklanabilecek bir tehlike söz konusu ise sistemin enerjisini kapatarak cihazın tüm elektriksel bağlantılarını sistemden ayırınız.

Elektrik şoklarını ve benzeri kazaları engellemek için cihazın tüm bağlantıları tamamlanmadan cihaz ve montajın yapıldığı sisteme enerji verilmemelidir.

2.1 Cihaz Ayarları

Birim, ön panel üzerindeki butonlar ve LCD ekran kullanılarak ya da PC arayüz yazılımı kullanılarak programlanabilir.

2.2 Cihazın Panel Üzerine Montajı

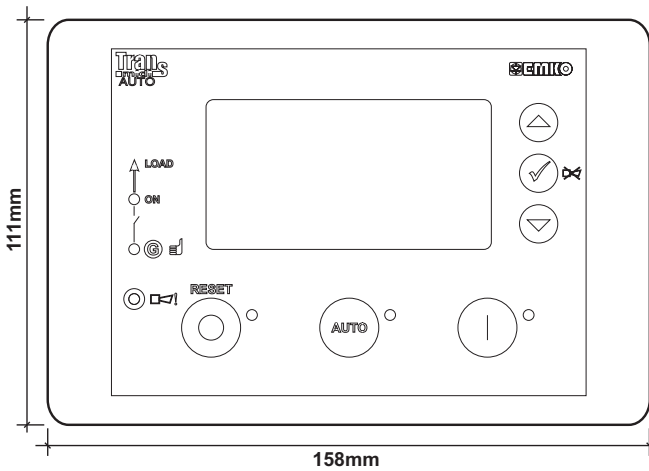
Cihaz panel montajına uygun olarak tasarlanmıştır. Sabitleme iki adet sıkma parçası ile yapılır.

1- Cihazı panelin ön tarafından açılan kesite iyice yerleştiriniz.

2- Sıkma parçalarını cihazın iki kenarındaki deliklere geçirdikten sonra, iyice sıkarak cihazın montajı yapınız.



Cihazın montajının yapılacağı mekanik aksam üzerinde tehlike yaratabilecek tüm aksam ile ilgili gerekli tedbirlerin alınması gerekmektedir. Bu tedbirler, montajı yapacak personelin güvenliği için gereklidir.



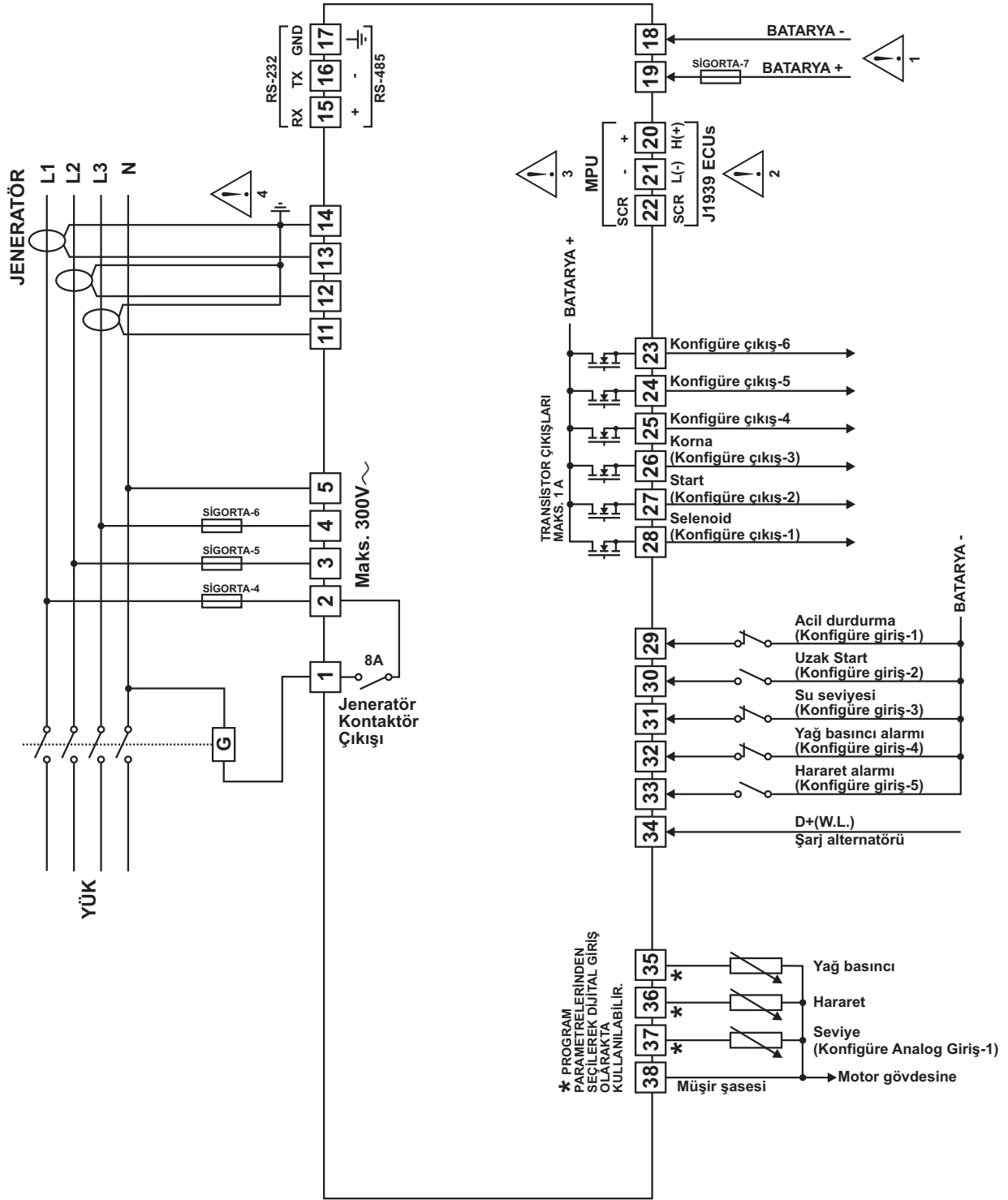
Şekil 2.1 Ön Görünüm



Şekil 2.2 Panel Kesiti

2.3 Elektriksel Bağlantı Şeması

TRANS-MIDIAUTO Ana kartı 3 faz 4 kablolu bağlantı şeması

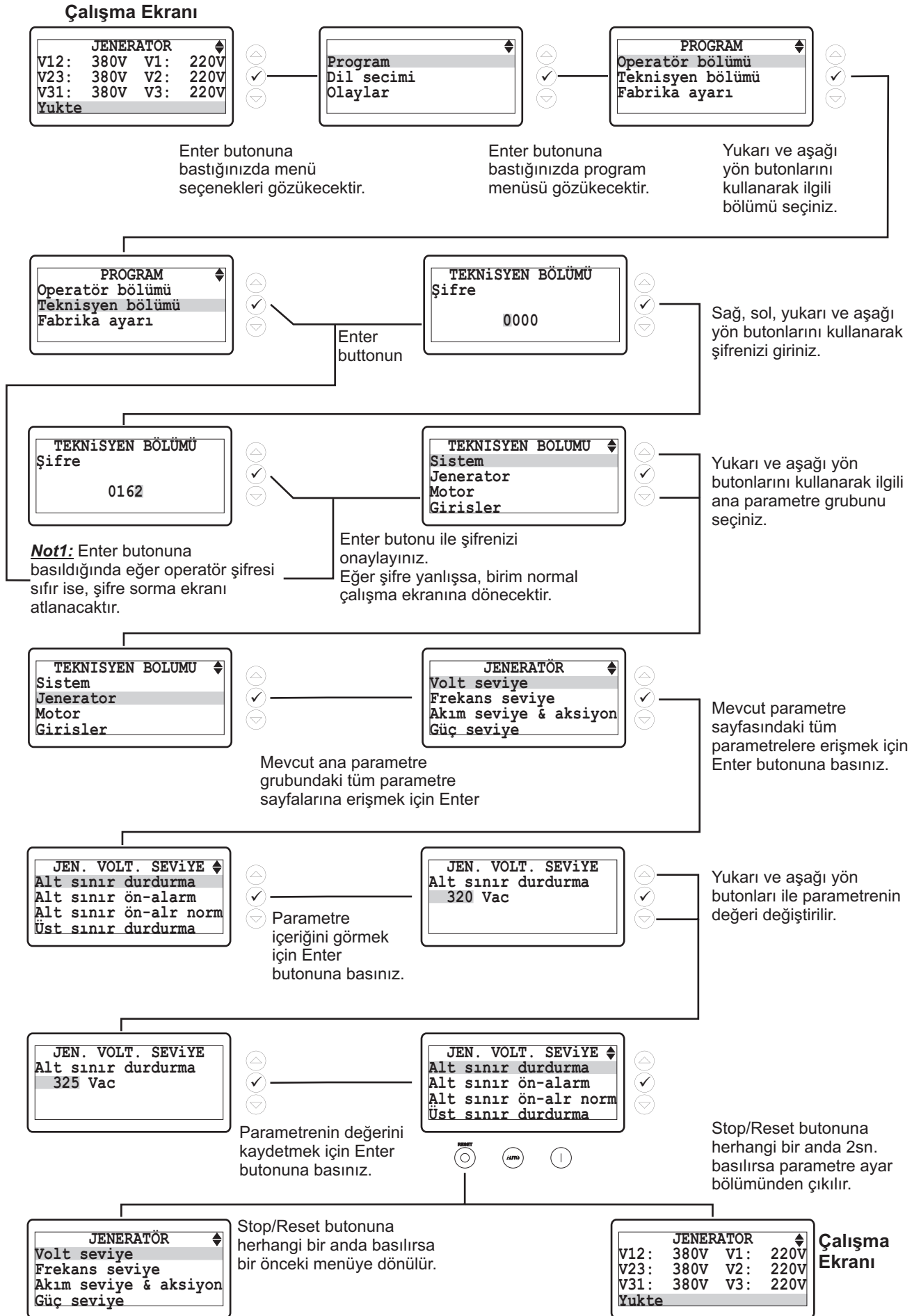


SİGORTA-1 8A. T
SİGORTA-2, SİGORTA-3 2A. T
SİGORTA-4 6A. T



- 1- Üniteyi yukarıdaki şemada gösterildiği gibi bağlayınız. Batarya uçlarının doğru bağlandığından ve bataryanın eksi ucunun topraklandığından emin olunuz.
- 2- Ünite içindeki CAN arayüzünde 120 Ohm sonlandırma direnci mevcuttur. Ayrıca dışarıdan sonlandırma direnci takmayınız. CAN bağlantısında ekranlı kablo kullanılmalıdır, ekranın sadece bir uca topraklandığına emin olunuz.
- 3- Manyetik Pikap'ın bağlantısında ekranlı kablo kullanılmalıdır, ekranın sadece bir uca topraklandığına emin olunuz.
- 4- Akım trafosunun sekonderi topraklanmalıdır. Akım trafosu 5VA tavsiye edilir.

3. Parametrelerin Ayarlanması



4. Parametreler

4.1 Operatör Parametreleri

4.1.1 Jeneratör

JEN. VOLT. SEViYE (Jeneratör->Volt seviye)		Min	Max	Default	Birim
Alt sınır durdurma	Jeneratör Gerilimi Alt Sınırı	60(pas)	600	320	V~
Alt sınır ön-alarm	Jeneratör Gerilimi Alt Sınırı Ön Alarm Değeri	60(pas)	600	pas	V~
Alt sınır ön-alr norm	Jeneratör Gerilimi Alt Sınırı Ön Alarm Normal Değeri	60	600	350	V~
Üst sınır durdurma	Jeneratör Gerilimi Üst Sınırı	60	600	440	V~
Üst sınır ön-alarm	Jeneratör Gerilimi Üst Sınırı Ön Alarm Değeri	60(pas)	600	pas	V~
Üst sınır ön-alr norm	Jeneratör Gerilimi Üst Sınırı Ön Alarm Normal Değeri	60	600	400	V~
Durdurma gecikme süre	Jeneratör Gerilimi Durdurma Gecikmesi	0.0	10.0	1.0	Sn

JEN. FREK. SEViYE (Jeneratör->Frekans seviye)		Min	Max	Default	Birim
Nominal frekans	Nominal Alternatör Frekansı	30.0	75.0	50.0	Hz
Alt sınır durdurma	Jeneratör Frekansı Alt Sınırı	30.0(pas)	75.0	43.0	Hz
Alt sınır ön-alarm	Jeneratör Frekansı Alt Sınırı Ön Alarm Değeri	30.0(pas)	75.0	pas	Hz
Alt sınır ön-alr norm	Jeneratör Frekansı Alt Sınırı Ön Alarm Normal Değeri	30.0	75.0	46.0	Hz
Üst sınır durdurma	Jeneratör Frekansı Üst Sınırı	30.0(pas)	75.0	58.0	Hz
Üst sınır ön-alarm	Jeneratör Frekansı Üst Sınırı Ön Alarm Değeri	30.0(pas)	75.0	pas	Hz
Üst sınır ön-alr norm	Jeneratör Frekansı Üst Sınırı Ön Alarm Normal Değeri	30.0	75.0	54.0	Hz
Durdurma gecikme süre	Jeneratör Frekansı Durdurma Gecikmesi	0.0	10.0	1.0	Sn

JEN. AKIM SEViYE (Jeneratör->Akım seviye)		Min	Max	Default	Birim
Düşük akım sınırı	Düşük Akım Sınırı	0	9999	1	A~
Düşük akım ön-alarm	Düşük Akım Sınırı Ön Alarm Değeri	0(pas)	9999	pas	A~
Düşük akım ön-al.norm	Düşük Akım Sınırı Ön Alarm Normal Değeri	0	9999	5	A~
Aşırı akım IDMT alarm	Aşırı Akım IDMT Alarmı	PASIF/AKTIF	PASIF	PASIF	
Aşırı akım sınırı	Aşırı Akım Sınırı	0	9999	9999	A~
Aşırı akım ön-alarm	Aşırı Akım Sınırı Ön Alarm Değeri	0(pas)	9999	pas	A~
Aşırı akım ön-al.norm	Aşırı Akım Sınırı Ön Alarm Normal Değeri	0	9999	9980	A~

JEN. GÜÇ SEViYE (Jeneratör->Güç seviye)		Min	Max	Default	Birim
Alt sınır	Jeneratör Gücü Alt Sınırı	0	9999	0	kVA
Alt sınır ön-alarm	Jeneratör Gücü Alt Sınırı Ön Alarm Değeri	0(pas)	9999	pas	kVA
Alt sınır ön-alr norm	Jeneratör Gücü Alt Sınırı Ön Alarm Normal Değeri	0	9999	5	kVA
Üst sınır	Jeneratör Gücü Üst Sınırı	0	9999	0	kVA
Üst sınır ön-alarm	Jeneratör Gücü Üst Sınırı Ön Alarm Değeri	0(pas)	9999	pas	kVA
Üst sınır ön-alr norm	Jeneratör Gücü Üst Sınırı Ön Alarm Normal Değeri	0	9999	0	kVA
Ters güç sınırı	Ters Güç Sınırı	-9999	0	0	kW

Not-1 : pas = pasif

4.2 Teknisyen Parametreleri

4.2.1 Sistem

SiSTEM NETWORK (Sistem->Network)		Min	Max	Default	Birim
Akım trafo oranı	Yük Akım Trafosu Oranı	1	9999	20	
Voltaj trafo oranı	Voltaj Trafo Oranı	1	100	1	
Faz seçimi	AC Sistem; 0 - 1 faz 2 kablolu 1 - 3 faz 4 kablolu 2 - 2 faz 3 kablolu L1-L2 3 - 2 faz 3 kablolu L1-L3	0	3	1	
Faz sırası	Jeneratör Faz Sırası (PASIF, L123 veya L321)	PASIF, L123, L321		PASIF	
Jeneratör kVA gücü	Jeneratör kVA Gücü	0	9999	150	kVA
Güç birimi	Güç birimi	kVA/kW		kVA	
kVA,kW,kVAr nokta	kVA, kW, kVAr nokta pozisyonu; 0-> 0 1-> 0.0 2-> 0.00 3-> 0.000	0	3	0	

KONTAKTÖRLER (Sistem->Kontaktörler)		Min	Max	Default	Birim
Kontaktör tip seçimi	Kontaktör Tip Seçimi	0 (pas)	3	1	
Jen.kont.kap.çık.tipi	Jeneratör Kontaktörü Kapatma Çıkışı Kontak Tipi	NA / NK		0	
Jen.kont.kap.çık.türü	Jeneratör Kontaktörü Kapatma Çıkışı Türü	NOR / DARB		0	
Jen.kont.kapatma süre	Jeneratör Kontaktörü Kapatma Süresi	1	250	5	Sn
Jen.kont.açm.çık.türü	Jeneratör Kontaktörü Açma Çıkışı Türü	NOR / DARB		0	
Jen.kont.açma süresi	Jeneratör Kontaktörü Açma Süresi	1	250	5	Sn
Kont.kapat.darbe süre	Kontaktör Kapama Darbe Süresi	0.0	10.0	0.5	Sn
Kont.açma darbe süre	Kontaktör Açma Darbe Süresi	0.0	10.0	0.5	Sn
Transfer gecikmesi	Transfer Gecikmesi	0	250	2	Sn
Esnek yükleme süresi	Esnek Yükleme Süresi	1	250	3	Sn
Deneme sayısı	Deneme Sayısı	1	250	5	

LCD DISPLAY (Sistem->LCD display)		Min	Max	Default	Birim
Dil seçimi	Dil Seçimi	INGILIZCE/TURKCE		INGILIZCE	
Kontrast	Kontrast	4	9	5	
Oto backlight kapa	Otomatik Backlight Kapama	AKTIF/PASIF		PASIF	
Oto kaydırma süre	Otomatik Sayfa Kaydırma Süresi	0 (pas)	250	0	Sn
Oto kaydırma sayısı *1	Otomatik Sayfa Kaydırma Sayısı	1	18	5	
Hata mesajı göst.süre	Hata Mesajları Dönüşümlü Gösterim Süresi	1	250	2	Sn

Not: *1 Trans-MidiAUTO.CAN tipi cihazlarda bu parametrenin değeri maksimum "24" girilebilir.

NA / NK : Normalde Açık / Normalde Kapalı

NOR / DARB : Normal / Darbeli

pas = pasif

SERİ HABERLEŞME (Sistem->Seri haberleşme)		Min	Max	Default	Birim
Cihaz adresi	Cihaz Adresi	1	247	1	
Haberleşme hızı	Haberleşme Hızı: 0 - 1200 baud 1 - 2400 baud 2 - 4800 baud 3 - 9600 baud 4 - 19200 baud 5 - 38400 baud	0	5	3	
Parite	Parite: 0 - Yok 1 - Tek 2 - Çift	0	2	0	
Stop bit	Stop Bit (0-> 1 stop bit,1-> 2 stop bit)	0	1	0	
Datalog periyot	Datalog Periyodu	0.0(pas)	999.9	1.0	Dak
Zaman aşımı	Zaman Aşımı	0(pas)	999	3	Dak
Lokal/Uzak seçimi	Lokal/Uzak seçimi	LOKAL/UZAK		0-LOKAL	

TARİH & SAAT AYARI (Sistem->Tarih & saat ayarı)		Min	Max	Default	Birim
Yıl	Yıl	0	99		
Ay	Ay	1	12		
Gün	Gün	1	31		
Haftanın günü	Haftanın Günü	1	7		
Saat	Saat	0	23		
Dakika	Dakika	0	59		
Saniye	Saniye	0	59		

DEFAULT AYARLARI (Sistem->Default ayarları)		Min	Max	Default	Birim
Default ayarı kayıt	Default Ayarları Kaydet	EVET / HAYIR		HAYIR	
Default ayarına dön	Default Ayarlarına Geri Dön	EVET / HAYIR		HAYIR	
Fabrika ayarına dön	Fabrika Ayarlarına Geri Dön	EVET / HAYIR		HAYIR	

ŞİFRE AYARLARI (Sistem->Şifre ayarları)		Min	Max	Default	Birim
Operatör şifresi	Operatör Şifresi	0	9999	0	
Teknisyen şifresi	Teknisyen Şifresi	0	9999	0	

Not-1 : pas = pasif

4.2.2 Jeneratör

JEN. VOLT. SEViYE (Jeneratör->Volt seviye)		Min	Max	Default	Birim
Alt sınır durdurma	Jeneratör Gerilimi Alt Sınırı	60(pas)	600	320	V~
Alt sınır ön-alarm	Jeneratör Gerilimi Alt Sınırı Ön Alarm Değeri	60(pas)	600	pas	V~
Alt sınır ön-alr norm	Jeneratör Gerilimi Alt Sınırı Ön Alarm Normal Değeri	60	600	350	V~
Üst sınır durdurma	Jeneratör Gerilimi Üst Sınırı	60	600	440	V~
Üst sınır ön-alarm	Jeneratör Gerilimi Üst Sınırı Ön Alarm Değeri	60(pas)	600	pas	V~
Üst sınır ön-alr norm	Jeneratör Gerilimi Üst Sınırı Ön Alarm Normal Değeri	60	600	400	V~
Durdurma gecikme süre	Jeneratör Gerilimi Durdurma Gecikmesi	0.0	10.0	1.0	Sn

JEN. FREK. SEViYE (Jeneratör->Frekans seviye)		Min	Max	Default	Birim
Nominal frekans	Nominal Alternatör Frekansı	30.0	75.0	50.0	Hz
Alt sınır durdurma	Jeneratör Frekansı Alt Sınırı	30.0(pas)	75.0	43.0	Hz
Alt sınır ön-alarm	Jeneratör Frekansı Alt Sınırı Ön Alarm Değeri	30.0(pas)	75.0	pas	Hz
Alt sınır ön-alr norm	Jeneratör Frekansı Alt Sınırı Ön Alarm Normal Değeri	30.0	75.0	46.0	Hz
Üst sınır durdurma	Jeneratör Frekansı Üst Sınırı	30.0(pas)	75.0	58.0	Hz
Üst sınır ön-alarm	Jeneratör Frekansı Üst Sınırı Ön Alarm Değeri	30.0(pas)	75.0	pas	Hz
Üst sınır ön-alr norm	Jeneratör Frekansı Üst Sınırı Ön Alarm Normal Değeri	30.0	75.0	54.0	Hz
Durdurma gecikme süre	Jeneratör Frekansı Durdurma Gecikmesi	0.0	10.0	1.0	Sn

JEN. AKIM SEV. & AKS (Jeneratör->Akım seviye & aksiyon)		Min	Max	Default	Birim
Düşük akım sınırı	Düşük Akım Sınırı	0	9999	1	A~
Düşük akım ön-alarm	Düşük Akım Sınırı Ön Alarm Değeri	0(pas)	9999	pas	A~
Düşük akım ön-al.norm	Düşük Akım Sınırı Ön Alarm Normal Değeri	0	9999	5	A~
Düşük akım aksiyon	Düşük Akım Arıza Davranışı Seçimi 0 - Pasif 1 - Uyarı (Sadece alarm, durdurma yok) 2 - Elektriksel Arıza (Alarm verilir. Soğutma süresi kadar çalıştırdıktan sonra durdurma) 3 - Durdurma (Alarm ve durdurma)	0(pas)	3	pas	
Düşük akım aks.gecikm	Düşük Akım Alarm Süresi	0	99	2	Sn
Aşırı akım IDMT alarm	Düşük Akım Alarm Süresi	AKTIF/PASIF	PASIF		Sn
Aşırı akım sınırı	Aşırı Akım Sınırı	0	9999	9999	A~
Aşırı akım ön-alarm	Aşırı Akım Sınırı Ön Alarm Değeri	0(pas)	9999	pas	A~
Aşırı akım ön-al.norm	Aşırı Akım Sınırı Ön Alarm Normal Değeri	0	9999	9980	A~
Aşırı akım aksiyon	Aşırı Akım Arıza Davranışı Seçimi 0 - Pasif 1 - Uyarı (Sadece alarm, durdurma yok) 2 - Elektriksel Arıza (Alarm verilir. Soğutma süresi kadar çalıştırdıktan sonra durdurma) 3 - Durdurma (Alarm ve durdurma)	0(pas)	3	pas	
Aşırı akım aks.gecikm	Aşırı Akım Alarm Süresi	0	99	2	Sn
Kısa devre sınırı	Kısa Devre Akım Sınırı	0	9999	9999	A~
Dengesiz yük sınırı	Dengesiz Yük Sınırı	0	9999	0	A~
Dengesiz yük aksiyon	Dengesiz Yük Arıza Davranışı Seçimi 0 - Pasif 1 - Uyarı (Sadece alarm, durdurma yok) 2 - Elektriksel Arıza (Alarm verilir. Soğutma süresi kadar çalıştırdıktan sonra durdurma) 3 - Durdurma (Alarm ve durdurma)	0(pas)	3	pas	
Dengesiz yük aks.gecik	Dengesiz Yük Alarm Süresi	0	99	2	Sn

Not-1 : pas = pasif

JEN. GÜÇ SEViYE (Jeneratör->Güç seviye)		Min	Max	Default	Birim
Alt sınır	Jeneratör Gücü Alt Sınırı	0	9999	0	kVA
Alt sınır ön-alarm	Jeneratör Gücü Alt Sınırı Ön Alarm Değeri	0(pas)	9999	pas	kVA
Alt sınır ön-alr norm	Jeneratör Gücü Alt Sınırı Ön Alarm Normal Değeri	0	9999	5	kVA
Alt sınır aksiyon	Jeneratör Gücü Alt Sınırı Arıza Davranışı Seçimi 0 - Pasif 1 - Uyarı (Sadece alarm, durdurma yok) 2 - Elektriksel Arıza (Alarm verilir. Soğutma süresi kadar çalıştırıldıktan sonra durdurma) 3 - Durdurma (Alarm ve durdurma)	0(pas)	3	0(pas)	
Alt sınır aks.gecikme	Jeneratör Gücü Alt Sınırı Alarm Süresi	0	99	2	Sn
Üst sınır	Jeneratör Gücü Üst Sınırı	0	9999	0	kVA
Üst sınır ön-alarm	Jeneratör Gücü Üst Sınırı Ön Alarm Değeri	0(pas)	9999	pas	kVA
Üst sınır ön-alr norm	Jeneratör Gücü Üst Sınırı Ön Alarm Normal Değeri	0	9999	0	kVA
Üst sınır aksiyon	Jeneratör Gücü Üst Sınırı Arıza Davranışı Seçimi 0 - Pasif 1 - Uyarı (Sadece alarm, durdurma yok) 2 - Elektriksel Arıza (Alarm verilir. Soğutma süresi kadar çalıştırıldıktan sonra durdurma) 3 - Durdurma (Alarm ve durdurma)	0(pas)	3	0(pas)	
Üst sınır aks.gecikme	Jeneratör Gücü Üst Sınırı Alarm Süresi	0	99	2	Sn
Ters güç sınırı	Ters Güç Sınırı	-9999	0	0	kW
Ters güç aksiyon	Ters Güç Arıza Davranışı Seçimi 0 - Pasif 1 - Uyarı (Sadece alarm, durdurma yok) 2 - Elektriksel Arıza (Alarm verilir. Soğutma süresi kadar çalıştırıldıktan sonra durdurma) 3 - Durdurma (Alarm ve durdurma)	0(pas)	3	0(pas)	
Ters güç aks.gecikme	Ters Güç Alarm Süresi	0	99	2	Sn

JENERATÖR GENEL (Jeneratör->Genel)		Min	Max	Default	Birim
Jen.frekans.hız okuma	Jeneratör Frekansından Hızın Okunması	AKTIF/PASIF		AKTIF	
Manyetik pikap seçimi*2	Manyetik Pikaptan Hızın Okunması	0(pas)	1000	PASIF	
Tüm uyarılar kalıcı	Tüm Uyarılar Kalıcı Olsun	AKTIF/PASIF		PASIF	

Not-1 : *2 = Bu parametre sadece Trans-MidiAUTO.MPU tipinde mevcuttur.
pas = pasif

4.2.3 Motor

MOTOR ÇALIŞM.OPSIYON (Motor->Çalışma opsiyonları)		Min	Max	Default	Birim
Çalış.önce sesli uyar	Motor Çalıştırılacağı Zaman Sesli Uyarı Verilmesi	AKTIF/PASIF		PASIF	
Marş deneme adedi	Marş Deneme Adedi	1	10	3	
Marş basma süresi	Marş Basma Süresi	1	99	5	Sn
Marş bekleme süresi	İki Marş Arasında Bekleme Süresi	5	99	10	Sn
Pikap hata gecikmesi* ³	Pikap Sensör Arıza Gecikmesi	0.1	10.0	3.0	Sn

MOTOR MARŞ KESME (Motor->Marş kesme)		Min	Max	Default	Birim
Jeneratör frekansı	Jeneratör Frekansından Marş Kesme Sınırı	10.0	75.0	30.0	Hz
Motor hızı	Jeneratör Hızından Marş Kesme Sınırı	100	6000	500	RPM
Jeneratör voltajı	Jeneratör Voltajından Marş Kesme Sınırı	60 (pas)	600	300	V~
Şarj altern. voltajı	Şarj Alternatör Voltajından Marş Kesme Sınırı	6.0 (pas)	30.0	pas	V---
Yağ bas. aktif/pasif	Yağ Basıncından Marş Kesme Aktif/Pasif	AKTIF/PASIF		PASIF	
Yağ basıncı değeri	Yağ Basıncından Marş Kesme Değeri	1.0	30.0	1.0	BAR
Marştan önce yağ kont	Marştan Önce Yağ Basıncı Kontrolü	AKTIF/PASIF		AKTIF	

MOTOR HIZI SEViYE (Motor->Hız ayarları)		Min	Max	Default	Birim
Nominal hız	Nominal Hız	500	5000	1500	RPM
Alt sınır durdurma	Motor Hızı Alt Sınırı	500(pas)	5000	pas	RPM
Alt sınır ön-alarm	Motor Hızı Alt Sınırı Ön Alarm Değeri	500(pas)	5000	pas	RPM
Alt sınır ön-alr norm	Motor Hızı Alt Sınırı Ön Alarm Normal Değeri	500	5000	500	RPM
Üst sınır durdurma	Motor Hızı Üst Sınırı	500(pas)	5000	pas	RPM
Üst sınır ön-alarm	Motor Hızı Üst Sınırı Ön Alarm Değeri	500(pas)	5000	pas	RPM
Üst sınır ön-alr norm	Motor Hızı Üst Sınırı Ön Alarm Normal Değeri	500	5000	500	RPM
Durdurma gecikme süre	Motor Hızı Durdurma Gecikmesi	0.0	10.0	1.0	Sn

BATARYA VOLTAJI (Motor->Batarya)		Min	Max	Default	Birim
Alt sınır durdurma	Batarya Gerilimi Alt Sınırı Durdurma Değeri	6.0(pas)	30.0	pas	V---
Alt sınır uyarı	Batarya Gerilimi Alt Sınırı Uyarı Değeri	6.0(pas)	30.0	11.0	V---
Alt sınır normal	Batarya Gerilimi Alt Sınırı Normal Değeri	6.0	30.0	11.5	V---
Alt sınır gecikme	Batarya Gerilimi Alt Sınırı Arıza Gecikmesi	0.0	9.9	1.0	Sn
Üst sınır durdurma	Batarya Gerilimi Üst Sınırı Durdurma Değeri	6.0(pas)	30.0	pas	V---
Üst sınır uyarı	Batarya Gerilimi Üst Sınırı Uyarı Değeri	6.0(pas)	30.0	29.0	V---
Üst sınır normal	Batarya Gerilimi Üst Sınırı Normal Değeri	6.0	30.0	28.5	V---
Üst sınır gecikme	Batarya Gerilimi Üst Sınırı Normal Değeri	0.0	9.9	1.0	Sn
Şarj alt. uyarı sınır	Şarj Alternatör Gerilimi Uyarı Sınırı	6.0(pas)	30.0	pas	V---

Not-1 : *³ = Bu parametre sadece Trans-MidiAUTO.MPU tipinde mevcuttur.
pas = pasif

CANBUS ECU (Motor->CanBus ECU)*4		Min	Max	Default	Birim
Haberleşme hızı	Haberleşme Hızı: 0 - 20 1 - 50 2 - 100 3 - 125 4 - 250 5 - 500 6 - 800 7 - 1.000	0	7	4	kBaud
J1939 ECU tipi	J1939 ECU cihaz tipi seçimi 0 - Pasif 1 - Standart 2 - Volvo EMS1 3 - Volvo EMS2 4 - Volvo EMS2b 5 - Volvo EDC3 6 - Volvo EDC4 7 - Deutz EMR2 8 - Deutz EMR3 9 - Perkins 1300 10 - Perkins ADEM3 11 - Perkins ADEM4 12 - Scania S6 13 - MAN MFR	0(pas)	13	0	
Cihaz adresi	ECU cihaz adresi	0	255	17	
SPN versiyon	SPN versiyonu	1	3	1	
ECU uzaktan kontrol	J1939 üzerinden uzaktan kontrol	AKTIF/ PASIF		AKTIF	
Hız kontrol	J1939 üzerinden hız kontrol	AKTIF/ PASIF		AKTIF	
Yağ basınç kontrol	J1939 üzerinden yağ basıncı kontrol	AKTIF/ PASIF		PASIF	
Hararet kontrol	J1939 üzerinden hararet kontrol	AKTIF/ PASIF		PASIF	
Devir seçimi	J1939 üzerinden motor devri seçimi	1500 / 1800		1500	RPM
Devir ince ayar	J1939 üzerinden motor devri ince ayarı	0	100	50	%

Not-1 : *4 = Bu tablodaki parametreler sadece Trans-MidiAUTO.CAN tipinde mevcuttur.
pas = pasif

CANBUS ARIZA AYAR (Motor->CanBus arıza ayar)*⁵		Min	Max	Default	Birim
CAN arıza aksiyon	Can Bus Arıza Davranışı Seçimi 0 - Pasif 1 - Geçici uyarı (Sadece alarm gösterimi, jeneratör durdurulmaz) 2 - Kalıcı uyarı (Sadece alarm gösterimi, jeneratör durdurulmaz) 3 - Elektriksel Arıza (Alarm verilir. Jeneratör soğutma süresi kadar çalıştırıldıktan sonra durdurulur) 4 - Durdurma (Alarm verilir ve jeneratör soğutma süresi beklenmeden durdurulur)	0(pas)	4	0	
CAN arıza aktivasyon	Arızaya Bakma Zamanı 0 - Motor çalıştırılacağı andan itibaren, 1 - Motor çalışıp arıza kontrol gecikmesi dolduğunda, 2 - Her zaman.	0	2	0	
CAN arıza gecikmesi	Can Bus arızası gecikme süresi	3	250	10	Sn
Sarı alarm aksiyon	J1939 Sarı Alarm Arıza Davranışı Seçimi 0 - Pasif 1 - Geçici uyarı (Sadece alarm gösterimi, jeneratör durdurulmaz) 2 - Kalıcı uyarı (Sadece alarm gösterimi, jeneratör durdurulmaz) 3 - Elektriksel Arıza (Alarm verilir. Jeneratör soğutma süresi kadar çalıştırıldıktan sonra durdurulur) 4 - Durdurma (Alarm verilir ve jeneratör soğutma süresi beklenmeden durdurulur)	0(pas)	4	0	
Sarı alarm aktivasyon	Arızaya Bakma Zamanı 0 - Motor çalıştırılacağı andan itibaren, 1 - Motor çalışıp arıza kontrol gecikmesi dolduğunda, 2 - Her zaman.	0	2	2	
Sarı alarm gecikmesi	J1939 sarı alarm gecikme süresi	0	250	2	Sn
Kırm.alarm aksiyon	J1939 Kırmızı Alarm Arıza Davranışı Seçimi 0 - Pasif 1 - Geçici uyarı (Sadece alarm gösterimi, jeneratör durdurulmaz) 2 - Kalıcı uyarı (Sadece alarm gösterimi, jeneratör durdurulmaz) 3 - Elektriksel Arıza (Alarm verilir. Jeneratör soğutma süresi kadar çalıştırıldıktan sonra durdurulur) 4 - Durdurma (Alarm verilir ve jeneratör soğutma süresi beklenmeden durdurulur)	0(pas)	4	0	
Kırm.alarm aktivasyon	Arızaya Bakma Zamanı 0 - Motor çalıştırılacağı andan itibaren, 1 - Motor çalışıp arıza kontrol gecikmesi dolduğunda, 2 - Her zaman.	0	2	2	
Kırm.alarm gecikmesi	J1939 kırmızı alarm gecikme süresi	0	250	2	Sn

Not-1 : *⁵ = Bu tablodaki parametreler sadece Trans-MidiAUTO.CAN tipinde mevcuttur.
pas = pasif

MOTOR BAKIM (Motor->Bakım)		Min	Max	Default	Birim
Bakım saati	Gelecek Bakım için Motor Çalışma Saati	0(pas)	9999	600	Saat
Bakım zamanı (Ay)	Gelecek Bakım için Maksimum Gececek Süre	0(pas)	12	6	Ay
Bakım arız. motor dur	Bakım Arızası Geldiğinde Motoru Durdurma	AKTIF/PASIF		PASIF	
Motor çal. saati(lsb)	Motor Çalışma Saati (LSB)	0	255	0	
Motor çalışma saati	Motor Çalışma Saati	0	255	0	
Motor çal. saati(msb)	Motor Çalışma Saati (MSB)	0	14	0	
Bakım onayı	Bakım Onayı	EVET/HAYIR		HAYIR	

YÜKTE EGZERSİZ (Motor->Yükte egzersiz)		Min	Max	Default	Birim
Aktif/Pasif seçimi	Pasif, Yüksüz veya Yükte Test Seçimi	0-PASIF 1-YUKSUZ EGZERSİZ 2-YUKLU EGZERSİZ		0-PASIF	

EGZERSİZ (Motor->Egzersiz)		Min	Max	Default	Birim
Aktif/Pasif seçimi	Egzersiz Aktif/Pasif Seçimi	PASIF/AKTIF		PASIF	
Start zamanı1 (Pazt)	Pazartesi Günü Egzersiz Start Zamanı 1	0.00	23.59	0.00	S.Dak
Stop zamanı1 (Pazt)	Pazartesi Günü Egzersiz Stop Zamanı 1	0.00	23.59	0.00	S.Dak
Start zamanı2 (Pazt)	Pazartesi Günü Egzersiz Start Zamanı 2	0.00	23.59	0.00	S.Dak
Stop zamanı2 (Pazt)	Pazartesi Günü Egzersiz Stop Zamanı 2	0.00	23.59	0.00	S.Dak
Start zamanı3 (Pazt)	Pazartesi Günü Egzersiz Start Zamanı 3	0.00	23.59	0.00	S.Dak
Stop zamanı3 (Pazt)	Pazartesi Günü Egzersiz Stop Zamanı 3	0.00	23.59	0.00	S.Dak
Start zamanı4 (Pazt)	Pazartesi Günü Egzersiz Start Zamanı 4	0.00	23.59	0.00	S.Dak
Stop zamanı4 (Pazt)	Pazartesi Günü Egzersiz Stop Zamanı 4	0.00	23.59	0.00	S.Dak
Start zamanı1 (Salı)	Salı Günü Egzersiz Start Zamanı 1	0.00	23.59	0.00	S.Dak
Stop zamanı1 (Salı)	Salı Günü Egzersiz Stop Zamanı 1	0.00	23.59	0.00	S.Dak
Start zamanı2 (Salı)	Salı Günü Egzersiz Start Zamanı 2	0.00	23.59	0.00	S.Dak
Stop zamanı2 (Salı)	Salı Günü Egzersiz Stop Zamanı 2	0.00	23.59	0.00	S.Dak
Start zamanı3 (Salı)	Salı Günü Egzersiz Start Zamanı 3	0.00	23.59	0.00	S.Dak
Stop zamanı3 (Salı)	Salı Günü Egzersiz Stop Zamanı 3	0.00	23.59	0.00	S.Dak
Start zamanı4 (Salı)	Salı Günü Egzersiz Start Zamanı 4	0.00	23.59	0.00	S.Dak
Stop zamanı4 (Salı)	Salı Günü Egzersiz Stop Zamanı 4	0.00	23.59	0.00	S.Dak
Start zamanı1 (Çarş)	Çarşamba Günü Egzersiz Start Zamanı 1	0.00	23.59	0.00	S.Dak
Stop zamanı1 (Çarş)	Çarşamba Günü Egzersiz Stop Zamanı 1	0.00	23.59	0.00	S.Dak
Start zamanı2 (Çarş)	Çarşamba Günü Egzersiz Start Zamanı 2	0.00	23.59	0.00	S.Dak
Stop zamanı2 (Çarş)	Çarşamba Günü Egzersiz Stop Zamanı 2	0.00	23.59	0.00	S.Dak
Start zamanı3 (Çarş)	Çarşamba Günü Egzersiz Start Zamanı 3	0.00	23.59	0.00	S.Dak
Stop zamanı3 (Çarş)	Çarşamba Günü Egzersiz Stop Zamanı 3	0.00	23.59	0.00	S.Dak
Start zamanı4 (Çarş)	Çarşamba Günü Egzersiz Start Zamanı 4	0.00	23.59	0.00	S.Dak
Stop zamanı4 (Çarş)	Çarşamba Günü Egzersiz Stop Zamanı 4	0.00	23.59	0.00	S.Dak
Start zamanı1 (Perş)	Perşembe Günü Egzersiz Start Zamanı 1	0.00	23.59	0.00	S.Dak
Stop zamanı1 (Perş)	Perşembe Günü Egzersiz Stop Zamanı 1	0.00	23.59	0.00	S.Dak
Start zamanı2 (Perş)	Perşembe Günü Egzersiz Start Zamanı 2	0.00	23.59	0.00	S.Dak
Stop zamanı2 (Perş)	Perşembe Günü Egzersiz Stop Zamanı 2	0.00	23.59	0.00	S.Dak
Start zamanı3 (Perş)	Perşembe Günü Egzersiz Start Zamanı 3	0.00	23.59	0.00	S.Dak
Stop zamanı3 (Perş)	Perşembe Günü Egzersiz Stop Zamanı 3	0.00	23.59	0.00	S.Dak
Start zamanı4 (Perş)	Perşembe Günü Egzersiz Start Zamanı 4	0.00	23.59	0.00	S.Dak
Stop zamanı4 (Perş)	Perşembe Günü Egzersiz Stop Zamanı 4	0.00	23.59	0.00	S.Dak

Not-1 : pas = pasif

Start zamanı1 (Cuma)	Cuma Günü Egzersiz Start Zamanı 1	0.00	23.59	0.00	S.Dak
Stop zamanı1 (Cuma)	Cuma Günü Egzersiz Stop Zamanı 1	0.00	23.59	0.00	S.Dak
Start zamanı2 (Cuma)	Cuma Günü Egzersiz Start Zamanı 2	0.00	23.59	0.00	S.Dak
Stop zamanı2 (Cuma)	Cuma Günü Egzersiz Stop Zamanı 2	0.00	23.59	0.00	S.Dak
Start zamanı3 (Cuma)	Cuma Günü Egzersiz Start Zamanı 3	0.00	23.59	0.00	S.Dak
Stop zamanı3 (Cuma)	Cuma Günü Egzersiz Stop Zamanı 3	0.00	23.59	0.00	S.Dak
Start zamanı4 (Cuma)	Cuma Günü Egzersiz Start Zamanı 4	0.00	23.59	0.00	S.Dak
Stop zamanı4 (Cuma)	Cuma Günü Egzersiz Stop Zamanı 4	0.00	23.59	0.00	S.Dak
Start zamanı1 (Cumt)	Cumartesi Günü Egzersiz Start Zamanı 1	0.00	23.59	0.00	S.Dak
Stop zamanı1 (Cumt)	Cumartesi Günü Egzersiz Stop Zamanı 1	0.00	23.59	0.00	S.Dak
Start zamanı2 (Cumt)	Cumartesi Günü Egzersiz Start Zamanı 2	0.00	23.59	0.00	S.Dak
Stop zamanı2 (Cumt)	Cumartesi Günü Egzersiz Stop Zamanı 2	0.00	23.59	0.00	S.Dak
Start zamanı3 (Cumt)	Cumartesi Günü Egzersiz Start Zamanı 3	0.00	23.59	0.00	S.Dak
Stop zamanı3 (Cumt)	Cumartesi Günü Egzersiz Stop Zamanı 3	0.00	23.59	0.00	S.Dak
Start zamanı4 (Cumt)	Cumartesi Günü Egzersiz Start Zamanı 4	0.00	23.59	0.00	S.Dak
Stop zamanı4 (Cumt)	Cumartesi Günü Egzersiz Stop Zamanı 4	0.00	23.59	0.00	S.Dak
Start zamanı1 (Pazar)	Pazar Günü Egzersiz Start Zamanı 1	0.00	23.59	0.00	S.Dak
Stop zamanı1 (Pazar)	Pazar Günü Egzersiz Stop Zamanı 1	0.00	23.59	0.00	S.Dak
Start zamanı2 (Pazar)	Pazar Günü Egzersiz Start Zamanı 2	0.00	23.59	0.00	S.Dak
Stop zamanı2 (Pazar)	Pazar Günü Egzersiz Stop Zamanı 2	0.00	23.59	0.00	S.Dak
Start zamanı3 (Pazar)	Pazar Günü Egzersiz Start Zamanı 3	0.00	23.59	0.00	S.Dak
Stop zamanı3 (Pazar)	Pazar Günü Egzersiz Stop Zamanı 3	0.00	23.59	0.00	S.Dak
Start zamanı4 (Pazar)	Pazar Günü Egzersiz Start Zamanı 4	0.00	23.59	0.00	S.Dak
Stop zamanı3 (Pazar)	Pazar Günü Egzersiz Stop Zamanı 4	0.00	23.59	0.00	S.Dak

MOTOR GENEL (Motor->Genel)		Min	Max	Default	Birim
Yakıt seçimi	Motor Yakıt Türü Seçimi	GAZ/DİZEL/BENZİN		DİZEL	
Stop selenoid süresi	Stop Selenoid Süresi	1	99	20	Sn
Ateşleme gecikmesi	Ateşleme Gecikmesi	1	99	5	Sn
Gaz valf gecikmesi	Gaz Valf Gecikmesi	1	99	5	Sn
Min. ateşleme hızı	Minimum Ateşleme Hızı	10	1500	200	RPM
Jikle süresi	Jikle Süresi	0.0	30.0	0.8	Sn

4.2.4 Girişler

MÜŞİR GİRİŞLERİ (<i>Girişler->Müşir girişleri</i>)		Min	Max	Default	Birim
Yağ basınç birimi	Yağ Basınç Birimi	BAR/PSI/KPA		BAR	
Yağ basınç giriş tipi	Yağ Basıncı Müşiri Giriş Tipi	0 - Pasif 1 - Digital NK 2 - Digital NA 3 - VDO 5 BAR 4 - VDO 7 BAR 5 - VDO 10 BAR 6 - DATCON 5 BAR 7 - DATCON 7 BAR 8 - MURPHY 7 BAR 9 - Kullanıcı Tanımlı		0 (pas)	
Yağ bas. sensör kopuk	Yağ Basıncı Sensör Kopuk	PASIF/AKTIF		AKTIF	
Yağ basınç ön-alarm	Yağ Basıncı Ön Alarm Değeri	0.0 (pas)	30.0	1.2	BAR
Yağ basınç ön-alr nor	Yağ Basıncı Ön Alarm Normal Değeri	0.0	30.0	1.4	BAR
Yağ basınç durdurma	Yağ Basıncı Alt Sınırı	0.0	30.0	1.0	BAR
Sıcaklık birimi	Sıcaklık Birimi	°C/°F		°C	
Sıcaklık giriş tipi	Sıcaklık Müşiri Giriş Tipi	0 - Pasif 1 - Digital NK 2 - Digital NA 3 - VDO 120 °C 4 - VDO 150 °C 5 - DATCON 6 - MURPHY 7 - PT100 8 - Kullanıcı Tanımlı		0 (pas)	
Sıcaklık sensör kopuk	Sıcaklık Sensör Kopuk	PASIF/AKTIF		PASIF	
Yüksek sıcak.ön-alarm	Yüksek Sıcaklık Ön Alarm Değeri	0 (pas)	300	90	°C
Yüks.sıcak.ön-alr nor	Yüksek Sıc. Ön Alarm Normal Değeri	0	300	88	°C
Yüksek sıcak.durdurma	Yüksek Sıcaklık Sınırı	0	300	95	°C
Düşük sıcaklık uyarı	Düşük Sıcaklık Sınırı	0 (pas)	70	0 (pas)	°C
Isıtıcı kontrol ON	Isıtıcı Kontrol ON	0 (pas)	300	0 (pas)	°C
Isıtıcı kontrol OF	Isıtıcı Kontrol OF	0	300	45	°C
Su pompası on süresi	Su Pompası On Süresi	0	9999	5	Sn
Su pompası of süresi	Su Pompası Of Süresi	0	9999	5	Sn
Konf. AG1 birim	Konfigüre Analog-1 Birimi	BAR/PSI/KPA/°C/°F/%/Lt		%	
Konf. AG1 giriş tipi	Konfigüre Analog-1 Tipi	0 - Pasif 1 - Digital NK 2 - Digital NA 3 - VDO OHM (10-180) 4 - VDO TUBE (90-0) 5 - US OHM (240-33) 6 - EMS OHM (0-190) 7 - FORD (73-10) 8 - Kullanıcı Tanımlı		0 (pas)	
Konf. AG1 düşük ön-alr	Konfigüre Analog Giriş-1 Düşük Ön-Alarm	0 (pas)	3000	0 (pas)	%
Konf. AG1 düşük reset	Konfigüre Analog Giriş-1 Düşük Reset	0	3000	60	%
Konf. AG1 düşük arıza	Konfigüre Analog Giriş-1 Düşük Arıza	0 (pas)	3000	0 (pas)	%
Konf. AG1 yüks.ön-alr	Konfigüre Analog Giriş-1 Yüksek Ön-Alarm	0 (pas)	3000	0 (pas)	%

Konf. AG1 yüks.reset	Konfigüre Analog Giriş-1 Yüksek Reset	0	3000	90	%
Konf. AG1 yüks.arıza	Konfigüre Analog Giriş-1 Yüksek Arıza	0 (pas)	3000	0 (pas)	%
Konf. AG1 kontrol ON	Konfigüre Analog Giriş-1 Kontrol ON	0 (pas)	3000	0 (pas)	%
Konf. AG1 kontrol OF	Konfigüre Analog Giriş-1 Kontrol OFF	0	3000	75	%

Not-1 : pas = pasif

MÜŞİR LİNERİZASYONU (Girişler->Müşir linerizasyonu)		Min	Max	Default	Birim
Yağ basınç müşir 1	Yağ Basıncı Müşir Direnci-1	0	1300	15	R
Yağ basıncı 1	Yağ Basıncı Değeri-1	0.0	30.0	0.0	BAR
Yağ basınç müşir 2	Yağ Basıncı Müşir Direnci-2	0	1300	31	R
Yağ basıncı 2	Yağ Basıncı Değeri-2	0.0	30.0	1.0	BAR
Yağ basınç müşir 3	Yağ Basıncı Müşir Direnci-3	0	1300	49	R
Yağ basıncı 3	Yağ Basıncı Değeri-3	0.0	30.0	2.0	BAR
Yağ basınç müşir 4	Yağ Basıncı Müşir Direnci-4	0	1300	66	R
Yağ basıncı4	Yağ Basıncı Değeri-4	0.0	30.0	3.0	BAR
Yağ basınç müşir 5	Yağ Basıncı Müşir Direnci-5	0	1300	85	R
Yağ basıncı 5	Yağ Basıncı Değeri-5	0.0	30.0	4.0	BAR
Yağ basınç müşir 6	Yağ Basıncı Müşir Direnci-6	0	1300	101	R
Yağ basıncı 6	Yağ Basıncı Değeri-6	0.0	30.0	5.0	BAR
Yağ basınç müşir 7	Yağ Basıncı Müşir Direnci-7	0	1300	117	R
Yağ basıncı 7	Yağ Basıncı Değeri-7	0.0	30.0	6.0	BAR
Yağ basınç müşir 8	Yağ Basıncı Müşir Direnci-8	0	1300	132	R
Yağ basıncı 8	Yağ Basıncı Değeri-8	0.0	30.0	7.0	BAR
Yağ basınç müşir 9	Yağ Basıncı Müşir Direnci-9	0	1300	149	R
Yağ basıncı 9	Yağ Basıncı Değeri-9	0.0	30.0	8.0	BAR
Yağ basınç müşir 10	Yağ Basıncı Müşir Direnci-10	0	1300	178	R
Yağ basıncı 10	Yağ Basıncı Değeri-10	0.0	30.0	10.0	BAR
Sıcaklık müşir 1	Sıcaklık Müşir Direnci-1	0	1300	579	R
Sıcaklık 1	Sıcaklık Değeri-1	0	300	28	°C
Sıcaklık müşir 2	Sıcaklık Müşir Direnci-2	0	1300	404	R
Sıcaklık 2	Sıcaklık Değeri-2	0	300	35	°C
Sıcaklık müşir 3	Sıcaklık Müşir Direnci-3	0	1300	342	R
Sıcaklık 3	Sıcaklık Değeri-3	0	300	40	°C
Sıcaklık müşir 4	Sıcaklık Müşir Direnci-4	0	1300	250	R
Sıcaklık 4	Sıcaklık Değeri-4	0	300	50	°C
Sıcaklık müşir 5	Sıcaklık Müşir Direnci-5	0	1300	179	R
Sıcaklık 5	Sıcaklık Değeri-5	0	300	60	°C
Sıcaklık müşir 6	Sıcaklık Müşir Direnci-6	0	1300	136	R
Sıcaklık 6	Sıcaklık Değeri-6	0	300	70	°C
Sıcaklık müşir 7	Sıcaklık Müşir Direnci-7	0	1300	103	R
Sıcaklık 7	Sıcaklık Değeri-7	0	300	80	°C
Sıcaklık müşir 8	Sıcaklık Müşir Direnci-8	0	1300	77	R
Sıcaklık 8	Sıcaklık Değeri-8	0	300	90	°C
Sıcaklık müşir 9	Sıcaklık Müşir Direnci-9	0	1300	67	R
Sıcaklık 9	Sıcaklık Değeri-9	0	300	95	°C
Sıcaklık müşir 10	Sıcaklık Müşir Direnci-10	0	1300	63	R
Sıcaklık 10	Sıcaklık Değeri-10	0	300	98	°C
Konf. Ag1 müşir 1	Konfigüre Analog Giriş-1 Müşir Direnci-1	0	1300	10	R
Konf. Ag1 değer 1	Konfigüre Analog Giriş-1 Değeri-1	0	3000	0	%
Konf. Ag1 müşir 2	Konfigüre Analog Giriş-1 Müşir Direnci-2	0	1300	30	R
Konf. Ag1 değer 2	Konfigüre Analog Giriş-1 Değeri-2	0	3000	11	%
Konf. Ag1 müşir 3	Konfigüre Analog Giriş-1 Müşir Direnci-3	0	1300	50	R
Konf. Ag1 değer 3	Konfigüre Analog Giriş-1 Değeri-3	0	3000	22	%
Konf. Ag1 müşir 4	Konfigüre Analog Giriş-1 Müşir Direnci-4	0	1300	70	R
Konf. Ag1 değer 4	Konfigüre Analog Giriş-1 Değeri-4	0	3000	33	%
Konf. Ag1 müşir 5	Konfigüre Analog Giriş-1 Müşir Direnci-5	0	1300	90	R
Konf. Ag1 değer 5	Konfigüre Analog Giriş-1 Değeri-5	0	3000	44	%

Konf. AG1 müşir 6	Konfigüre Analog Giriş-1 Müşir Direnci-6	0	1300	110	R
Konf. AG1 değer 6	Konfigüre Analog Giriş-1 Değeri-6	0	3000	55	%
Konf. AG1 müşir 7	Konfigüre Analog Giriş-1 Müşir Direnci-7	0	1300	130	R
Konf. AG1 değer 7	Konfigüre Analog Giriş-1 Değeri-7	0	3000	66	%
Konf. AG1 müşir 8	Konfigüre Analog Giriş-1 Müşir Direnci-8	0	1300	150	R
Konf. AG1 değer 8	Konfigüre Analog Giriş-1 Değeri-8	0	3000	77	%
Konf. AG1 müşir 9	Konfigüre Analog Giriş-1 Müşir Direnci-9	0	1300	170	R
Konf. AG1 değer 9	Konfigüre Analog Giriş-1 Değeri-9	0	3000	88	%
Konf. AG1 müşir 10	Konfigüre Analog Giriş-1 Müşir Direnci-10	0	1300	190	R
Konf. AG1 değer 10	Konfigüre Analog Giriş-1 Değeri-10	0	3000	100	%

KONF. GİRİŞ-X (Girişler->Konf. giriş-x)		Min	Max	Default	Birim
Pasif,kullanıcı,liste	0 - Pasif 1 - Kullanıcı Tanımlı 2 - Listeden Seçim	0(pas)	2	gir1, 2=2 gir3=1 gir4, 5=2	
Polarite	0 - Normalde Açık 1 - Normalde Kapalı	0	1	gir1, 3=1 gir2, 4=0 gir5=0	
Giriş aksiyonu	Kullanıcı Tanımlı ise, Giriş Tipi 0- Durum 1- Geçici Uyarı 2- Kalıcı Uyarı 3- Elektriksel Arıza (Soğutma Yaparak Durdurma) 4- Durdurma	0	4	gir1=0 gir2=0 gir3=4 gir4=0 gir5=0	
Aktivasyon	Kullanıcı Tanımlı ise, Arızaya Bakma Zamanı 0 - Motor çalıştırılacağı andan itibaren, 1 - Arıza kontrol gecikme süresi dolduktan sonra, 2 - Her zaman.	0	2	gir1, 2=2 gir3, 4=2 gir5=2	
Listeden seçim	Listeden Seçim ise 0-Uzaktan start (Yüklü) 1-Uzaktan start (Yüksüz) 2-Rezerve 3-Uzak kontrol aktif 4-Rezerve 5-Rezerve 6-Oto butonu simülasyonu 7-Test butonu simülasyonu 8-Rezerve 9-Start butonu simülasyonu 10-Stop butonu simülasyonu 11-Jeneratör kontaktörü geri besleme girişi 12-Yük jeneratörden beslenmesin girişi 13-Rezerve 14-Rezerve 15-Oto modda yükün jeneratörden şebekeye geçişini engelle 16-Oto modda jeneratörün çalışmasını engelle 17-Ön panelde bulunan start ve mod değiştirme butonlarının kullanımını engelle 18-Egzersiz işlemini engelle 19-Rezerve 20-Yük jeneratöre transfer edilsin girişi 21-Rezerve 22-Oto modda jeneratörün çalışmasını engelle 23-Canlı var 24-Rezerve 25-Acil durdurma (sadece giriş-1 için) 25-Düşük yağ basıncı girişi (sadece giriş-4 için) 25-Yüksek sıcaklık (sadece giriş-5 için) 26-Düşük Yağ Seviyesi (sadece giriş-4 için) 26-Acil durdurma geçici (sadece giriş-1 için)	0	gir1=26 gir2=24 gir3=24 gir4=26 gir5=25	gir1=25 gir2=0 gir3=4 gir4=25 gir5=25	
Giriş aktif gecikme	Giriş Aktif Olma Gecikmesi	0	250	gir1, 2=0 gir3=5 gir4, 5=0	Sn

Not-1 : x = 1(giriş-1), 2(giriş-2), 3(giriş-3), 4(giriş-4) veya 5(giriş-5) olabilir.

Not-2 : 25 - Acil durdurma (Sadece giriş-1 için)
25 - Düşük yağ basıncı girişi (Sadece giriş-4 için)
25 - Yüksek sıcaklık (Sadece giriş-5 için)
26 - Düşük Yağ Seviyesi (Sadece giriş-4 için)
26 - Acil durdurma geçici (Sadece giriş-1 için)

Not-3 : pas = pasif

4.2.5 Çıkışlar

KONF. ÇIKIŞ-1 (Çıkışlar->Konf. çıkış-1)		Min	Max	Default	Birim
Polarite	0 - Normalde Açık 1 - Normalde Kapalı	0	1	0	
Fonksiyon	0-Çıkış kullanılmaz 1-Hava flabı kontrolü 2-Alarm reset 3-Sesli alarm 4-'Oto modda jeneratörün çalışmasını engelle' olarak seçilmiş konfigüre giriş aktif 5-Rezerve 6-Batarya yüksek gerilim alarmı oluştu 7-Batarya düşük gerilim alarmı oluştu 8-Programlanmış çalışma yapılıyor 9-CAN ECU power(sadece Trans-MidiAUTO.CAN cihazı için) 10-CAN ECU stop(sadece Trans-MidiAUTO.CAN cihazı için) 11-Sarj alternatör arızası 12-Genel alarm 13-Elektriksel arıza alarmı 14-Motor durdurucu alarm 15-Uyarı alarmı 16-Motor çalıştırıldığında elektriksel soğutma çıkışı 17-Motor durdurulduktan sonra elektriksel soğutma çıkışı 18-Yüksek sıcaklık ön alarm 19-Yüksek sıcaklık arızası 20-Motor soğutma yapılıyor 21-Marş çıkışı aktif 22-Geciktirilmiş alarm aktif 23-Dijital giriş-1 aktif 24-Dijital giriş-2 aktif 25-Dijital giriş-3 aktif 26-Dijital giriş-4 aktif 27-Dijital giriş-5 aktif 28-Rezerve 29-Rezerve 30-Rezerve 31-Rezerve 32-Rezerve 33-Rezerve 34-Rezerve 35-Rezerve 36-Rezerve 37-Rezerve 38-Rezerve 39-Acil stop girişi aktif 40-Motor çalışılmadığı arızası 41-Motor durmadı arızası 42-Konfigüre Analog Giriş-1 Kontrol 43-Yakıt rölesi enerjili 44-Gazlı motorlar için ateşleme çıkışı 45-Jeneratör çalışmıyor 46-Jeneratör yükü almaya hazır 47-Jeneratör kontaklı kapalı girişi olarak seçilmiş dijital giriş aktif 48-Jeneratör kontaklı kapatılmadı 49-Jeneratör kontaklı açılmadı 50-Jeneratör yüksek frekans ön alarmı 51-Jeneratörün yüksek frekans arızası 52-Jeneratör yüksek gerilim ön alarmı 53-Jeneratörün yüksek gerilim arızası 54-Yükün jeneratörden beslenmesini engelle' olarak seçilmiş dijital giriş aktif 55-Jeneratör düşük frekans ön alarmı 56-Jeneratör düşük frekans arızası oluştu 57-Jeneratör düşük gerilim ön alarmı 58-Jeneratör düşük gerilim arızası oluştu 59-Jeneratör durduruluyor 60-Jeneratör kontaklı açma çıkışı 61-Koma sürekli geliyor 62-Koma kesik kesik geliyor 63-Led testi yapılıyor 64-Rezerve 65-Manyetik pikap sinyali okunamıyor arızası(sadece Trans-MidiAUTO.MPU cihazı için) 66-Düşük sıcaklık 67-Bakım arızası 68-Rezerve 69-Rezerve 70-Rezerve 71-Rezerve 72-Rezerve 73-Rezerve 74-Rezerve 75-Rezerve 76-Rezerve 77-Rezerve 78-Yük jeneratörden beslenmiyor 79-Düşük yağ basıncı ön alarmı 80-Düşük yağ basıncı arızası 81-Konfigüre Analog Giriş-1 Yüksek Ön-Alarm 82-Konfigüre Analog Giriş-1 Yüksek Arıza 83-Aşırı akım ön alarmı 84-Aşırı akım arızası 85-Aşırı güç ön alarmı 86-Aşırı güç arızası 87-Aşırı hız ön alarmı 88-Aşırı hız arızası 89-'Ön panelde bulunan start ve mod değiştirme butonlarının kullanımını engelle' girişi aktif 90-Ön ısıtma (ön ısıtma timer i süresince) 91-Ön ısıtma (marşın sonuna kadar) 92-Ön ısıtma (motor ısıtma süresi sonuna kadar) 93-Ön ısıtma (arıza kontrol gecikmesi süresi sonuna kadar) 94-'Uzaktan start' olarak seçilmiş dijital giriş aktif 95-Uzaktan stop için süre sayılıyor 96-Kısa devre arızası 97-Düşük hızda ısınma 98-Jeneratör çalışılmıyacak uyarısı 99-Marş ile bakılan arızalar 100-Stop selenoid çıkışı aktif 101-Sistem oto modunda 102-Sistem manuel modunda 103-Sistem stop modunda 104-Sistem test modunda 105-Düşük akım ön alarmı 106-Düşük akım arızası 107-Düşük güç ön alarmı 108-Düşük güç arızası 109-Düşük hız ön alarmı 110-Düşük hız arızası 111-Motor çalış fakat jeneratör yükü üzerine almaya hazır değil 112-Rezerve 113-Yük jeneratörden besleniyor 114-Rezerve 115-Konfigüre Analog Giriş-1 Düşük Ön-Alarm 116-Konfigüre Analog Giriş-1 Düşük Arıza 117-Rezerve 118-Rezerve 119-Rezerve 120-Rezerve 121-Jikle Çıkışı Aktif 122-Uzaktan Kontrol Yapılıyor 123-Ters Güç 124-Rezerve 125-Rezerve 126-Rezerve 127-Rezerve 128-Isıtıcı Kontrol 129-Uzak Çıkış 130-Dengesiz Yük 131-Su Pompası	0	131	43	

KONF. ÇIKIŞ-2 (Çıkışlar->Konf. çıkış-2)		Min	Max	Default	Birim
Polarite	0 - Normalde Açık 1 - Normalde Kapalı	0	1	0	
Fonksiyon	Konfigüre çıkış-1 fonksiyon seçenekleri ile aynıdır	0	131	21	

KONF. ÇIKIŞ-3 (Çıkışlar->Konf. çıkış-3)		Min	Max	Default	Birim
Polarite	0 - Normalde Açık 1 - Normalde Kapalı	0	1	0	
Fonksiyon	Konfigüre çıkış-1 fonksiyon seçenekleri ile aynıdır	0	131	62	

KONF. ÇIKIŞ-4 (Çıkışlar->Konf. çıkış-4)		Min	Max	Default	Birim
Polarite	0 - Normalde Açık 1 - Normalde Kapalı	0	1	0	
Fonksiyon	Konfigüre çıkış-1 fonksiyon seçenekleri ile aynıdır	0	131	46	

KONF. ÇIKIŞ-5 (Çıkışlar->Konf. çıkış-5)		Min	Max	Default	Birim
Polarite	0 - Normalde Açık 1 - Normalde Kapalı	0	1	0	
Fonksiyon	Konfigüre çıkış-1 fonksiyon seçenekleri ile aynıdır	0	131	12	

KONF. ÇIKIŞ-6 (Çıkışlar->Konf. çıkış-6)		Min	Max	Default	Birim
Polarite	0 - Normalde Açık 1 - Normalde Kapalı	0	1	0	
Fonksiyon	Konfigüre çıkış-1 fonksiyon seçenekleri ile aynıdır	0	131	12	

4.2.6 Zamanlayıcılar

START ZAMANLAYICI (Zamanlayıcılar->Start zamanlayıcı)		Min	Max	Default	Birim
Uzak start gecikme	Uzak Start Gecikmesi	0	3600	4	Sn
Ön-ısıtma	Ön Isıtma Süresi	0	250	3	Sn
Ön-ısıtma bekleme	İki Ön Isıtma Arasında Bekleme	0	250	0	Dak
Arıza kontrol gecikme	Arıza Kontrol Gecikmesi	0	99	5	Sn
Motor ısınma süresi	Motor Isınma Süresi	0	250	3	Sn
Korna süresi	Korna Süresi	0 (pas)	999	60	Sn
Şarj uyarım süresi	Şarj Uyarım Süresi	0	99(sür.)	15	Sn
Elekt.soğut.fanı süre	Elektriksel Soğutma Fan Süresi	0	250	180	Sn
Idle mod süresi	Düşük Hızda Isınma Süresi	0 (pas)	3600	pas	Sn
Idle mod çıkış süre	Düşük Hız Modundan Çıkma Süresi	0	250	5	Sn

STOP SÜRELERİ (Zamanlayıcılar->Stop süreleri)		Min	Max	Default	Birim
Uzak stop gecikme	Uzak Stop Gecikmesi	0	250	4	Sn
Soğutma süresi	Motor Soğutma Süresi	0 (pas)	3600	60	Sn
Motor durma arız.süre	Motor Durma Arızası için Bekleme Süresi	15	99	30	Sn

Not-1 : pas = pasif, sür. = sürekli

4.2.7 Genişleme Modülleri

GPRS MODÜL (<i>Genişleme modülleri->GPRS</i>)		Min	Max	Default	Birim
Aktif/Pasif seçimi	GPRS Modül Aktif/Pasif Seçimi	0-PASIF 1-GPRS SUNUCU 2-GPRS İSTEMCI 3-SMS		1-GPRS SUNUCU	
Geri arama seçimi	Geri Arama Seçimi	AKTIF/PASIF		PASIF	
Hücre bilgisi güncel.	Hücre bilgisi güncelleme	0(pas)	999	2	Dak
Konum bilgisi	Konum bilgisi	AKTIF/PASIF		PASIF	
Konum uyarısı	Konum uyarısı	1(pas)	999	1(pas)	Km

4.2.8 Kullanıcı Ayarı

JEN. VOLTAJİ OFSET (<i>Kullanıcı ayarı->Jen. voltajı ofset</i>)		Min	Max	Default	Birim
Jeneratör V1 ofset	Jeneratör V1 Ofset	-20	20	0	V \sim
Jeneratör V2 ofset	Jeneratör V2 Ofset	-20	20	0	V \sim
Jeneratör V3 ofset	Jeneratör V3 Ofset	-20	20	0	V \sim

AKIM OFSET (<i>Kullanıcı ayarı->Akım ofset</i>)		Min	Max	Default	Birim
Akım I1 ofset	Akım I1 Ofset	-20	20	0	A \sim
Akım I2 ofset	Akım I2 Ofset	-20	20	0	A \sim
Akım I3 ofset	Akım I3 Ofset	-20	20	0	A \sim

BATARYA&ŞARJ JEN.VOL (<i>Kullanıcı ayarı->Batarya&sarj jen.volt</i>)		Min	Max	Default	Birim
Batarya V ofset	Batarya Voltajı Ofset	-5.0	5.0	0	V \equiv
Şarj jen. V ofset	Şarj Jeneratör Voltajı Ofset	-5.0	5.0	0	V \equiv

MÜŞİR GİRİŞ OFSET (<i>Kullanıcı ayarı->Müşir girişleri ofset</i>)		Min	Max	Default	Birim
Yağ basıncı ofset	Yağ Basıncı Ofset	-2.0	2.0	0.0	BAR
Sıcaklık ofset	Hararet Ofset	-20	20	0	°C
Konf. AG1 ofset	Konfigüre Analog Giriş-1 Ofset	-200	200	0	%

5. Spesifikasyonlar

Cihaz Türü	: Jeneratör setleri için elektriksel kontrol cihazı.
Fiziksel Özellikler	: 158 mm x 111 mm x 67 mm. (konnektörler dahil). Panel montajı için plastik koruma.
Panel Kesiti	: 120mm x 94mm.
Koruma Sınıfı	: Önden IP65.
Ağırlık	: Yaklaşık olarak 260 gr.
Ortam Şartları	: Deniz seviyesinden 2000 metre yüksekliğe kadar, yoğun nem olmayan ortamlarda.
Stoklama / Ortam Sıcaklığı	: -20°C ile +70°C / -40°C ile +80°C
Stoklama / Ortam Nem Oranı	: Maksimum %90. (yoğunlaşma olmayan ortamlarda)
Önerilen montaj tipi	: II, Sabit montaj kategorisi
Önerilen Çalışma Ortamı	: II, Ofis veya iş ortamında, iletken olmayan kirlenmelerde
Çalışma Periyodu	: Sürekli.
DC Batarya Besleme Gerilimi	: 8 - 32 V --- . Maksimum operasyon akımı 370 mA.
Marş basma işlemi bırakma	: Marş basma işlemi sırasında, batarya gerilimi maksimum 50 milisaniye "0" Volt olabilir (marş basma işleminden önce batarya gerilimi en az nominal değerinde olmalı).
Batarya Voltajı Ölçümü	: 8 - 32 V --- , Doğruluk: skalanın % 1' i, Çözünürlük: 0,1 V
Jeneratör Voltajı Ölçümü	: 3 - 300 V \sim Faz-Nötr, 5 - 99.9 Hz. Doğruluk: skalanın % 1' i, Çözünürlük: 1 V.
Jeneratör Frekansı	: 5 - 99.9 Hz. (min 20 V \sim Faz-Nötr) Doğruluk: skalanın % 0,25' i, Çözünürlük: 0,1 Hz.
Manyetik Pikap Girişi	: 35 - 10000 Hz. (1 - 35 Volt). Doğruluk: skalanın % 0,25' i. (Sadece Trans-MidiAUTO.MPU cihazı için)
Akım Trafosu Sekonderi	: 5A.
Şarj Jeneratörü Uyarımı	: 210mA @12V, 105mA @24V. Nominal 2.5W.
Şarj Jen. Voltajı Ölçümü	: 8 - 32 V --- , Doğruluk: skalanın %1'i, Çözünürlük: 0,1V.
Analog Müşir Ölçümü	: 0 - 1300ohm, Doğruluk: skalanın %1'i, Çözünürlük: 1ohm.
Kabin Sıcaklığı Ölçümü	: -50 ile +100°C, Doğruluk: skalanın %1'i, Çözünürlük: 1°C.
Haberleşme Arayüzü	: RS-232(opsiyonel), RS-485(opsiyonel), J1939 ECU ile CanBus haberleşmesi(opsiyonel).
Haberleşme Modülleri (Ops.)	: GSM/GPRS/GPS.
Röle çıkışları	: Jeneratör kontaktörü röle çıkışı 8A@250V \sim
Transistör Çıkışları	: Selenoid(Konfigüre çıkış-1) DC besleme ile 1A Start(Konfigüre çıkış-2) DC besleme ile 1A Konfigüre çıkış-3 DC besleme ile 1A Konfigüre çıkış-4 DC besleme ile 1A Konfigüre çıkış-5 DC besleme ile 1A Konfigüre çıkış-6 DC besleme ile 1A Bütün transistör çıkışları 19 numaralı DC besleme terminalinden beslenmektedir.
Uyumlu standartlar	: EMC , CE

AEEE Yönetmeliğine Uygundur.

Ürünü hizmet ömrünün sonunda evsel veya diğer atıklarla birlikte atmayın.
Elektrikli ve elektronik cihazların geri dönüşümü için bir toplama noktasına götürün.



6. Diğer Bilgiler

Üretici Firma Bilgileri:

Emko Elektronik Sanayi ve Ticaret A.Ş.
Demirtaş Organize Sanayi Bölgesi Karanfil Sk. No:6 16369 BURSA

Tel : (224) 261 1900
Fax : (224) 261 1912

Bakım Onarım Hizmeti Veren Firma Bilgileri:

Emko Elektronik Sanayi ve Ticaret A.Ş.
Demirtaş Organize Sanayi Bölgesi Karanfil Sk. No:6 16369 BURSA

Tel : (224) 261 1900
Fax : (224) 261 1912

7. Sipariş Bilgileri

- Trans-MidiAUTO.MPU.232** : Otomatik Jeneratör Start cihazı, LCD göstergeli
Manyetik Pikap ile hız ölçümü, RS-232 haberleşmeli,
- Trans-MidiAUTO.CAN.232** : Otomatik Jeneratör Start cihazı, LCD göstergeli
CanBus J1939 ECU Haberleşmeli, RS-232 haberleşmeli,
- Trans-MidiAUTO.MPU.485** : Otomatik Jeneratör Start cihazı, LCD göstergeli
Manyetik Pikap ile hız ölçümü, RS-485 haberleşmeli,
- Trans-MidiAUTO.CAN.485** : Otomatik Jeneratör Start cihazı, LCD göstergeli
CanBus J1939 ECU Haberleşmeli, RS-485 haberleşmeli,
- Trans-MidiAUTO.MPU.232.GPRS** : Otomatik Jeneratör Start cihazı, LCD göstergeli
Manyetik Pikap ile hız ölçümü, RS-232 haberleşmeli,
GSM-GPRS özellikli
- Trans-MidiAUTO.CAN.232.GPRS** : Otomatik Jeneratör Start cihazı, LCD göstergeli
CanBus J1939 ECU Haberleşmeli, RS-232 haberleşmeli,
GSM-GPRS özellikli
- Trans-MidiAUTO.MPU.485.GPRS** : Otomatik Jeneratör Start cihazı, LCD göstergeli
Manyetik Pikap ile hız ölçümü, RS-485 haberleşmeli,
GSM-GPRS özellikli
- Trans-MidiAUTO.CAN.485.GPRS** : Otomatik Jeneratör Start cihazı, LCD göstergeli
CanBus J1939 ECU Haberleşmeli, RS-485 haberleşmeli,
GSM-GPRS özellikli
- Trans-MidiAUTO.MPU.232.GPRS+GPS** : Otomatik Jeneratör Start cihazı, LCD göstergeli
Manyetik Pikap ile hız ölçümü, RS-232 haberleşmeli,
GSM-GPRS özellikli
- Trans-MidiAUTO.CAN.232.GPRS+GPS** : Otomatik Jeneratör Start cihazı, LCD göstergeli
CanBus J1939 ECU Haberleşmeli, RS-232 haberleşmeli,
GSM-GPRS+GPS özellikli
- Trans-MidiAUTO.MPU.485.GPRS+GPS** : Otomatik Jeneratör Kontrol cihazı, LCD göstergeli
Manyetik Pikap ile hız ölçümü,RS-485 haberleşmeli,
GSM-GPRS+GPS özellikli
- Trans-MidiAUTO.CAN.485.GPRS+GPS** : Otomatik Jeneratör Start cihazı, LCD göstergeli
CanBus J1939 ECU Haberleşmeli,RS-485 haberleşmeli,
GSM-GPRS+GPS özellikli



Emko Elektronik ürünlerini tercih ettiğiniz için teşekkür ederiz,
detaylı kullanım kılavuzunu indirmek için lütfen web sitemizi
ziyaret ediniz.

www.emkoelektronik.com.tr